

THERMALINE S90

Tuttapiastra elettrici 4 zone su forno

La linea di cottura Thermaline S90 di Electrolux e' stata progettata per rispondere alle esigenze di piccoli istituti, hotels e ristoranti. La gamma comprende una vasta scelta di elementi modulari che possono essere installati a parete o essere free-standing. La struttura e' in acciaio inox, ed il sistema di giunzione testa a testa garantisce una superficie di lavoro completamente liscia. I modelli descritti in questa scheda sono tuttapiastra in acciaio dolce.



FACILITA' D'USO

- Superficie di cottura in acciaio dolce.
- 4 zone di riscaldamento, ciascuna con controllo indipendente.
- La temperatura puo' essere regolata con due livelli di potenza fino a 450°C per un controllo preciso della cottura.
- Superficie di cottura ampio, 840x740 mm.
- Riscaldamento rapido della piastra.
- Possibilità di impostare differenti temperature nelle zone in modo da rispondere a varie esigenze di cottura.
- Possono essere appoggiate contemporaneamente diverse pentole di varie dimensioni senza settori intermedi.
- Il livello delle piastre e del top è lo stesso, il che comporta la possibilità di muovere le pentole senza sollevarle.
- Pannello comandi di facile comprensione.

- Piastra di grosso spessore per una miglior distribuzione del calore.
- Temperatura forno fino a 350°C.
- Per la pasticceria è disponibile una piastra che consente di trattenere il calore nella camera del forno per periodi piu' lunghi.
- Alzatina 43 mm, chiude nel retro l'apparecchiatura ed elimina fessure fra la stessa ed il muro (modello ad un lato).
- Per il modello passante la temperatura e' regolabile da un solo lato.

FACILITA' DI MANUTENZIONE

- La superficie di cottura liscia, dura e non porosa garantisce la perfetta pulibilita' ed il massimo igiene.
- Tutti i principali componenti sono facilmente accessibili frontalmente.
- Parti delicate protette contro acqua e calore.
- Ciascuna zona di riscaldamento e'

dotata di un sensore di temperatura.

AMBIENTE

- Riciclabilità 98% in termini di peso.
- Imballaggio privo di sostanze tossiche.

MATERIALI

- Corpo e base in acciaio inox AISI 304.
- Piano di lavoro in acciaio inox AISI 304, spessore 3 mm.
- Sistema di connessione Lasertec, superficie di lavoro sembra unica.
- Piastra disponibile in acciaio dolce o con speciale strato di copertura che riduce le radiazioni di calore di circa il 60% (a richiesta).

APPROVAZIONI

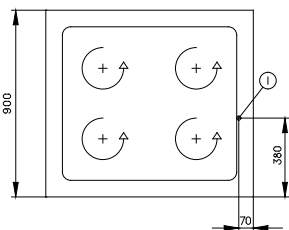
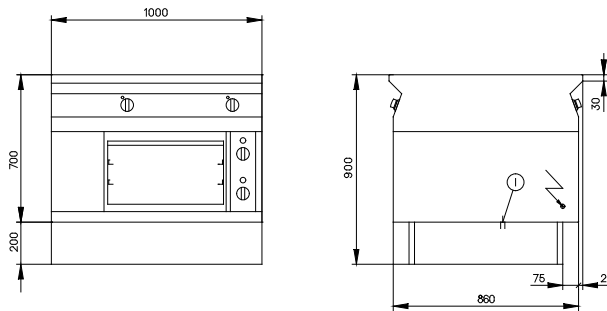
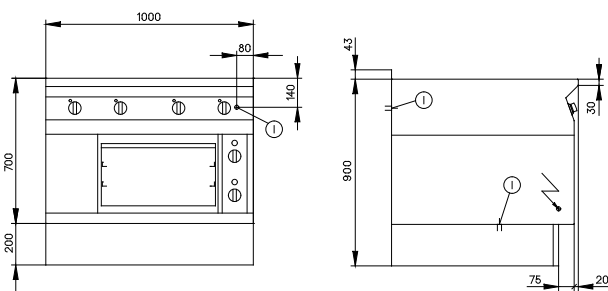
- Protezione apparecchiature certificata contro gli spruzzi d'acqua (IP X5) e conformità alle normative europee di igiene e sicurezza.



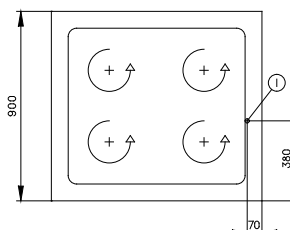
Electrolux

599589

599591



CHG62.9528



CHG62.9568

THERMALINE S90

Tuttapietra elettrica 4 zone su forno

CFFB010

2004-11-23

L'azienda si riserva il diritto di modifiche tecniche senza preavviso

	STE23C1AK 599589	STE23A2AK 599591
LEGENDA		
I - Ingresso cavo elettrico	400 V, 3+N, 50/60	400 V, 3+N, 50/60
DATI TECNICI		
Alimentazione	Elettrica	Elettrica
Installazione	Contro parete: Schiena contro schiena; A sbalzo	Standing as an island
Configurazione	1 lato operatore	2 lati operatore
Dimensioni esterne - mm		
lunghezza	1000	1000
profondità	900	900
altezza	900	900
Dimensioni piastra - mm		
lunghezza	840	840
profondità	740	740
Dimensioni interne forno - mm		
lunghezza	550	550
profondità	700	700
altezza	270	270
Forno		
potenza bruciatori - kW	5	5
temperatura min-max - °C	60, 350	60, 350
Potenza fuochi posteriori - kW	4, 4	4, 4
Potenza fuochi anteriori - kW	4, 4	4, 4
Potenza - kW		
installata-elettrica	21	21
Tensione di alimentazione	400 V, 3+N, 50/60	400 V, 3+N, 50/60
Peso netto - kg.	220	220
ACCESSORI IN DOTAZIONE		
GRIGLIA GN2/1 X FORNI-THERMALINE 800&900	1	1
TEGLIA GN 2/1 PER FORNI	1	1
ACCESSORI		
KIT PER MONTAGGIO A PARETE H=700 MM	911670	
PANNELLO LATERALE A MURO SINISTRO	911530	
PANNELLO LATERALE BASSO 300MM DX-PARETE	911672	
PANNELLO LATERALE BASSO 300MM SX-PARETE	911671	
PANNELLO LATERALE DESTRO A MURO	911528	
PANNELLO LATERALE MONOBLOCCO		911527
PIANO PORZIONATORE 1000X130 MM	911856	911856
PIANO PORZIONATORE 1000X200 MM	911878	911878
ZOCCOL. ANT/POST INOX 1000 MM - FS		911533
ZOCCOL. ANTER. INOX 1000 MM - PARETE	911560	
ZOCCOLATURE INOX LATERALI DX+SX-ISOLA		911638
ZOCCOLATURE INOX LATERALI DX+SX-PARETE	911639	