

# THERMALINE S90

## Brasiere multifunzione

La linea di cottura Thermaline S90 di Electrolux e' stata progettata per rispondere alle esigenze di piccoli istituti, hotels e ristoranti. La gamma comprende una vasta scelta di elementi modulari che possono essere installati a parete o essere free-standing. La struttura e' in acciaio inox, ed il sistema di giunzione testa a testa garantisce una superficie di lavoro completamente liscia. I modelli descritti in questa scheda sono brasiere multifunzione.



### FACILITA' D'USO

- Apparecchiatura multifunzione di cottura, adatta per friggere, cucinare cibi liquidi o impiegata come brasiera.
- Puo' essere utilizzata per rosolare, per la cottura in camicia, bollire, stufare, brasare.
- Fondo in acciaio inox, spessore 18 mm, saldato senza giunzioni direttamente nella vasca.
- Scelta di una o due zone di riscaldamento.
- Controllo della temperatura del fondo e' infinitamente variabile da un termostato nel pannello di controllo.
- La temperatura puo' essere impostata da 50° a 250°C.
- Distribuzione uniforme della temperatura.

- Tempi di riscaldamento ridotti, meno di 20 minuti a brasiera vuota.
- Dimensioni interne rendono possibile l'impiego di contenitori GN, con supporti.
- Vano aperto atto al contenimento di GN 1/1.
- Spie luminose mostrano lo stato di ciascuna zona.
- Termostato di sicurezza che automaticamente spegne l'apparecchiatura in caso di surriscaldamento.
- Scarico a garanzia del non traboccamento dalla vasca.
- Tutti i modelli sono dotati di 4 piedini a base quadrata in acciaio inox.

### FACILITA' DI MANUTENZIONE

- Lo scarico e' facilmente pulibile ed ha un tubo rimovibile costruito in materiale sintetico resistente al calore.
- Tutti i principali componenti sono facilmente accessibili frontalmente.

### AMBIENTE

- Riciclabilita' 98% del peso.
- Imballaggio privo di sostanze tossiche.

### MATERIALI

- Corpo e supporto acciaio inox AISI 304.
- Piano di lavoro in acciaio inox AISI 304, spessore 3 mm.
- Sistema di connessione Lasertec, superficie di lavoro sembra unica.



**Electrolux**

**therma**line

**THERMALINE S90**  
Brasiere multifunzione

**APPROVAZIONI**

- Protezione apparecchiature certificata contro gli spruzzi d'acqua (IP X5).
- Conformità alle normative europee di igiene e sicurezza con marchio di certificazione CE per tutte le apparecchiature.

**MODELLI**

- Alzatina 43 mm (modello a parete), chiude nel retro l'apparecchiatura ed elimina fessure fra la stessa ed il muro.
- Tutti i modelli sono predisposti per il collegamento ad un ottimizzatore di energia.
- Il modello a due lati ha un vano passante.
- Disponibili a richiesta modelli con vano aperto con raggiature angoli maggiore, per agevolare ulteriormente le operazioni di pulizia.

	<b>FRE21C1A 582375</b>	<b>FRE21A3A 582377</b>	<b>FRE20D5A 582505</b>
<b>DATI TECNICI</b>			
Alimentazione	Elettrica	Elettrica	Elettrica
Installazione	Contro parete; Schiena contro schiena; A sbalzo	Standing as an island	A parete
Configurazione	1 lato operatore	2 lati operatore	1 lato operatore
Dimensioni esterne - mm			
lunghezza	700	700	700
profondità	900	900	900
altezza	900	900	400
Superficie di cottura			
tipo	Liscia	Liscia	Liscia
Controllo termostatico	●	●	●
Capacità vasca - min/max - lt.	35	35	35
Superficie di cottura			
materiale	Piastra al cromo	Piastra al cromo	Piastra al cromo
Dimensioni superficie di cottura - mm			
larghezza	590	590	590
profondità	470	470	470
Temperatura min/max - °C	50, 250	50, 250	50, 250
Dimensioni vano - mm			
lunghezza	540	540	
profondità	738	738	
altezza	358	358	
Potenza - kW			
installata-elettrica	8	8	8
Tensione di alimentazione	400 V, 3+N, 50/60	400 V, 3+N, 50/60	400 V, 3+N, 50/60
Peso netto - kg.	120	120	90
Alzatina	●		●
Vano	●	X	
<b>ACCESSORI IN DOTAZIONE</b>			
KIT PER INSTALLAZIONE A MURO 400 MM			1
SUPP. RIPIANI X VANI PASS&CALDI 800,2LATI		2	
SUPP. RIPIANO X VANI APER&CALDI800&900,1L	2		
TAPPO CHIUSURA PER BRASIERA MULTIF. EL.	1	1	1
<b>ACCESSORI</b>			
KIT PER MONTAGGIO A PARETE H=700 MM	911670		
PANNELLO LATERALE A MURO SINISTRO	911530		
PANNELLO LATERALE BASSO 300MM DX-PARETE	911672		911672
PANNELLO LATERALE BASSO 300MM SX-PARETE	911671		911671
PANNELLO LATERALE DESTRO A MURO	911528		
PANNELLO LATERALE DESTRO-SBALZO			911529
PANNELLO LATERALE MONOBLOCCO		911527	
PANNELLO LATERALE SINISTRO-SBALZO			911531
PIANO PORZIONATORE 700X130 MM	911853	911853	911853
PIANO PORZIONATORE 700X200 MM	911875	911875	911875
RASCHIATORE PER FRY TOP			910605
RIPIANO PER BASE APERTA-CALDA 900,2 LATI		910779	
RIPIANO VANI APERTI+CALDI 800 MM	910780		
ZOCCOL. ANT/POST INOX 700 MM - FS		911550	
ZOCCOL. ANTER. INOX 700 MM - PARETE	911557		
ZOCCOLATURE INOX LATERALI DX+ SX-ISOLA		911638	
ZOCCOLATURE INOX LATERALI DX+ SX-PARETE	911639		

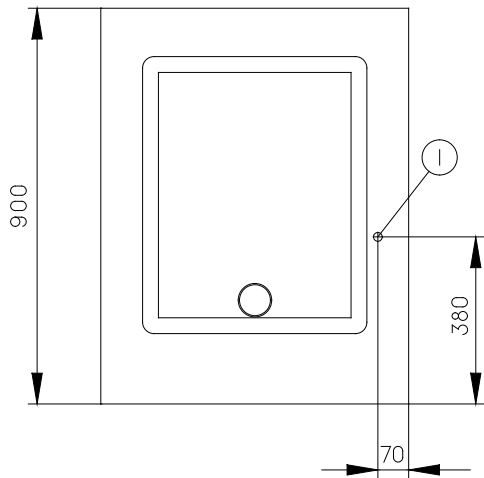
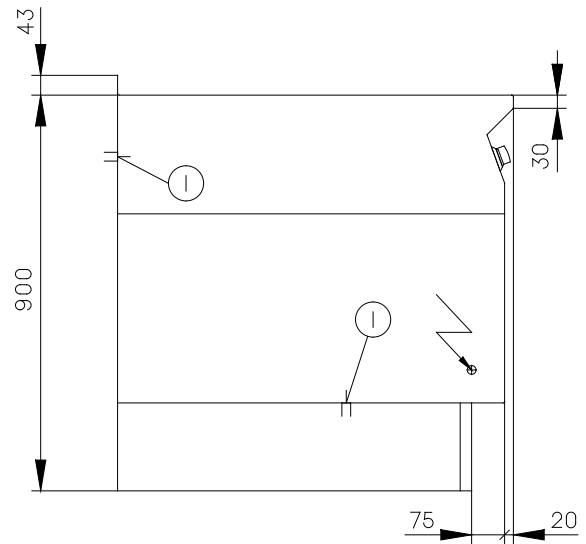
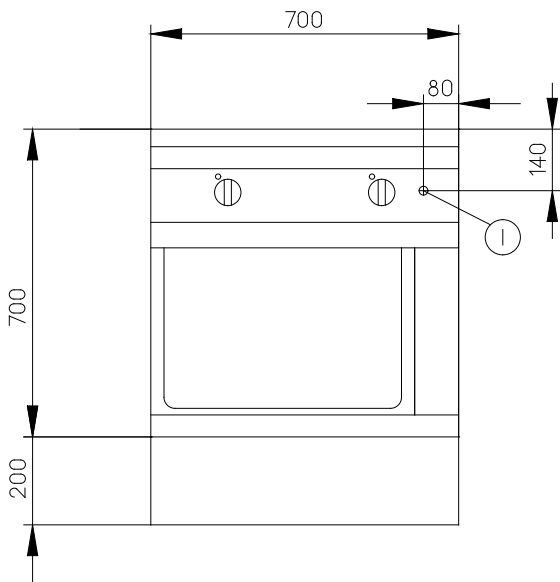
CFH0010

2004-11-23

L'azienda si riserva il diritto di modifiche tecniche senza preavviso

**THERMALINE S90**  
**Brasiere multifunzione**

582375



CHG62.9574

**LEGENDA**

I - Ingresso cavo elettrico

**FRE21C1A**  
**582375**

400 V, 3+N, 50/60

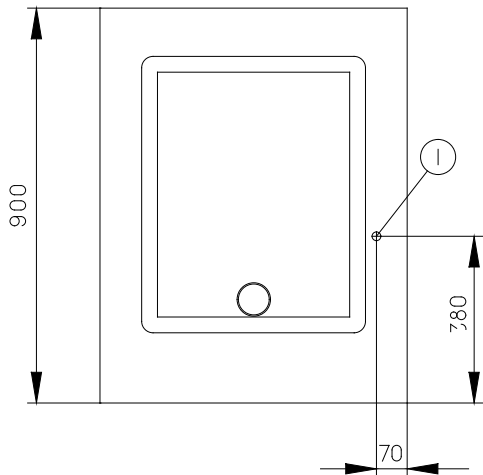
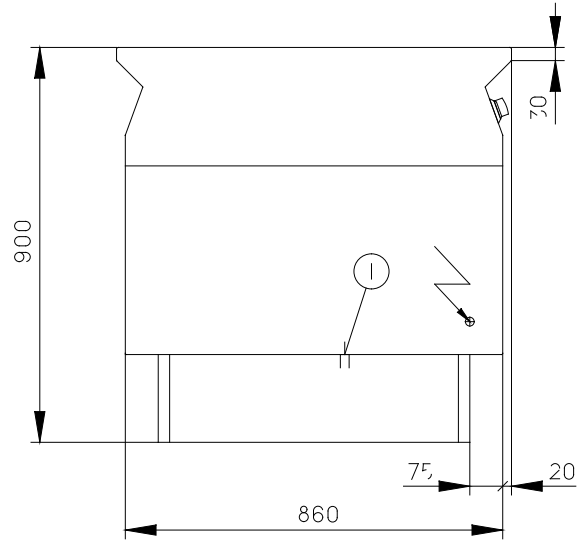
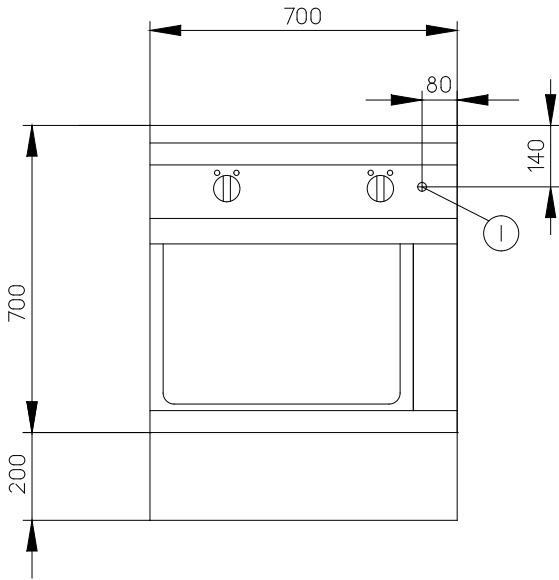
CFH0010

2004-11-23

L'azienda si riserva il diritto di modifiche tecniche senza preavviso

**THERMALINE S90**  
**Brasiere multifunzione**

582377



CHG62.9575

**LEGENDA**  
 I - Ingresso cavo elettrico

**FRE21A3A**  
**582377**

400 V, 3+N, 50/60

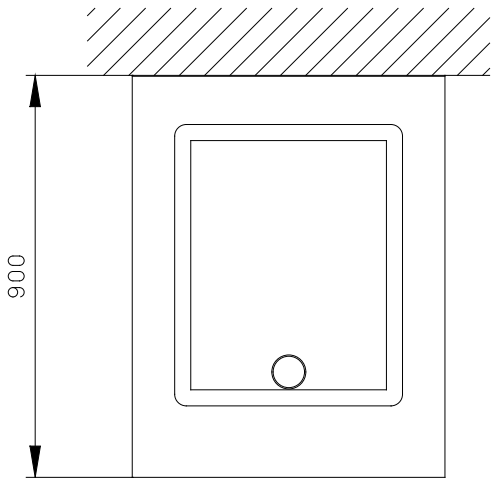
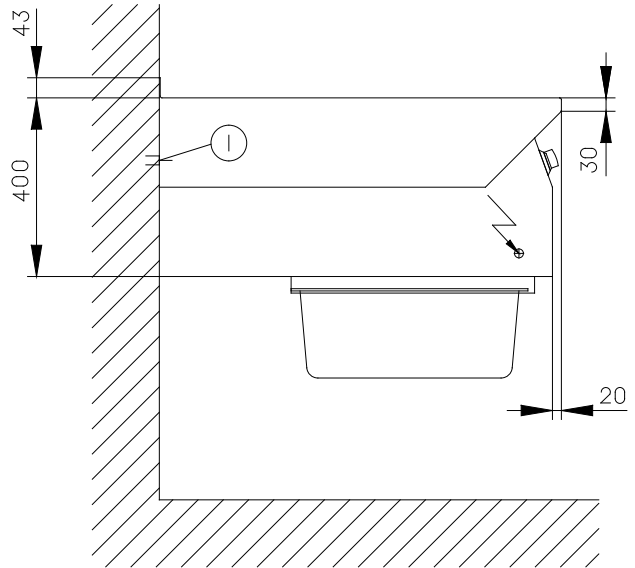
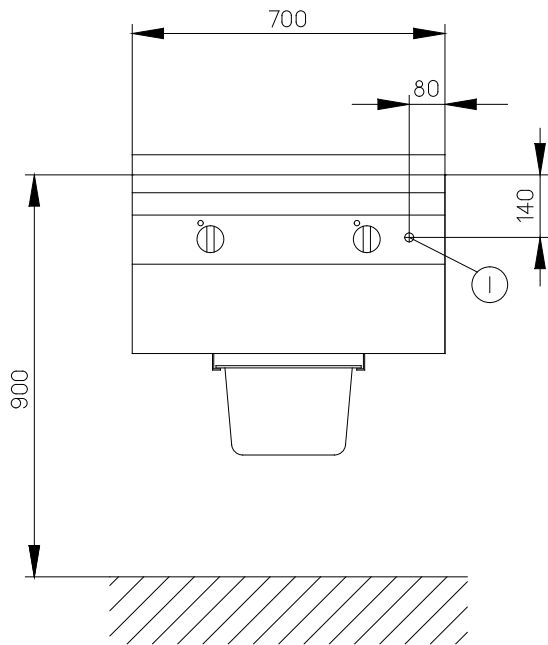
CFH0010

2004-11-23

L'azienda si riserva il diritto di modifiche tecniche senza preavviso

**THERMALINE S90**  
**Brasiere multifunzione**

582505



CHG62.9654

**LEGENDA**

I - Ingresso cavo elettrico

**FRE20D5A**  
**582505**

400 V, 3+N, 50/60

CFH0010

2004-11-23

L'azienda si riserva il diritto di modifiche tecniche senza preavviso