

Tuttapiastra elettrici su vano

La gamma di apparecchiature per cottura Electrolux Thermaline 900 è progettata per condizioni di servizio particolarmente pesanti in ambienti quali hotel, istituti, ospedali, cucine centrali, cucine di aeromobili e navi da crociera. La gamma comprende una vasta scelta di elementi modulari installabili singolarmente come unità free-standing o assemblati in composizioni di cottura complete e prive di soluzioni di continuità grazie all'ingegnosa progettazione dei coprigiunti. I modelli illustrati in questa scheda sono costituiti da una piastra unica su vano in acciaio con riscaldamento elettrico a zone termiche differenziate. I piani sono disponibili in due diverse larghezze e per il funzionamento da un solo lato o da entrambi i lati in caso di abbinamento a un'isola di cottura centrale. L'installazione può essere effettuata a pavimento, su piedi di appoggio di 100 o 200 mm oppure su zoccolo in acciaio o muratura.



LE259-346

Funzionalità

- La superficie di cottura è costituita da una piastra unica in acciaio riscaldata elettricamente.
- Modelli con 2 o 4 zone termiche differenziate. A scelta, un solo indicatore luminoso verde per l'intera piastra o un indicatore singolo per ogni zona di cottura. Riscaldamento rapido della piastra per un utilizzo costante.
- Temperatura superficiale selezionabile con continuità di regolazione fino a 450°C, e controllabile elettronicamente con elevatissimo grado di precisione.
- Superficie di cottura unica, senza soluzioni di continuità.
- Configurazione a zone termiche differenziate, con gradiente di temperatura utilizzabile per le diverse esigenze di cottura mediante il posizionamento dei recipienti sulla piastra. Maggiore spazio a disposizione per gli utensili da cucina, grazie alla possibilità di sfruttare le zone intermedie.
- Piano di cottura allo stesso livello delle altre apparecchiature per poter spostare i

recipienti da un'unità all'altra senza doverli sollevare.

- Azionamento semplice e rapido, con ampia visibilità su pannelli di comando, manopole e strumenti.

Affidabilità

- Scocca, vano cottura e supporto in acciaio inox AISI 304.
- Isolamento speciale e superficie termoriflettente sotto il piano cottura per ridurre al minimo la trasmissione di calore all'interno della cucina.
- Riciclabilità al 98% in peso.
- Imballaggio privo di sostanze tossiche.
- Facile accessibilità dal lato frontale a tutti i principali componenti.
- Protezione apparecchiature certificata contro gli spruzzi d'acqua (IPX5).
- Protezione anti-surriscaldamento: in caso di sovratemperatura, un controllo elettronico interrompe l'alimentazione.

- Conformità alle normative europee di igiene e sicurezza con marchio di certificazione CE per tutte le apparecchiature. Omologazione e certificazione di tutti i modelli da parte di enti normativi internazionali.

Pulibilità

- Superficie dura, liscia e non porosa per facilitare la pulizia e garantire la massima igiene. Progettazione del vano a giorno con ampi bordi arrotondati per favorire l'igiene.
- Montaggio dei coprigiunti senza spazi o recessi che favoriscano l'accumulo di sporcizia.

Accessoriabilità

- A richiesta, speciale rivestimento della piastra di cottura che riduce fino al 60% l'irradiazione di calore in modalità stand-by.



Electrolux

THERMALINE 900
Tuttapietra elettrici su vano

	LE159341 590041	LE159342 590042	HLE159341 590051	HLE159342 590052	LE259345 590601	LE259346 590602	HLE259345 590621	HLE259346 590622
DATI TECNICI								
Alimentazione	Elettrica	Elettrica	Elettrica	Elettrica	Elettrica	Elettrica	Elettrica	Elettrica
Configurazione	Free Standing,1 lato operatore	Free Standing; 2 lati operatore	Free Standing,1 lato operatore	Free Standing; 2 lati operatore	Free Standing,1 lato operatore	Free Standing; 2 lati operatore	Free Standing,1 lato operatore	Free Standing; 2 lati operatore
Dimensioni esterne - mm								
lunghezza	500	500	500	500	1000	1000	1000	1000
profondità	900	900	900	900	900	900	900	900
altezza	800	800	700	700	800	800	700	700
Dimensioni vano - mm								
lunghezza	340	340	340	340	770	770	770	770
profondità	740	860	740	860	740	860	740	860
altezza	365	365	365	365	365	365	365	365
Potenza piastre posteriori - kW	4	4	4	4	4, 4		4, 4	4, 4
Potenza piastre anteriori - kW	4	4	4	4	4, 4		4, 4	4, 4
Potenza - kW								
installata-elettrica	8	8	8	8	16	16	16	16
Tensione di alimentazione	400 V, 3+N, 50/60	400 V, 3+N, 50/60	400 V, 3+N, 50/60	400 V, 3+N, 50/60	400 V, 3+N, 50/60	400 V, 3+N, 50/60	400 V, 3+N, 50/60	400 V, 3+N, 50/60
Peso netto - kg.	110	110	110	110	160	160	160	160
ACCESSORI IN DOTAZIONE								
NOT TRANSLATED	1	1	1	1	1	1	1	1
NOT TRANSLATED	1	1	1	1	1	1	1	1
SUPP.RIPIANI X VANI PASS&CALDI 900,2LATI		2		2				
SUPP.RIPIANO X VANI APER&CALDI800&900,1L	2		2					
ACCESSORI								
GRIGLIA ANTIRIBALTAMENTO,1000 (PER NAVI)					910825		910825	910825
GRIGLIA ANTIRIBALTAMENTO,500 (PER NAVI)	910823	910823	910823	910823				
PIANO DI LAVORO RIBALTABILE 300X900 MM	910803	910803	910803	910803	910803	910803	910803	910803
PIANO DI LAVORO RIBALTABILE 400X900 MM	910804	910804	910804	910804	910804	910804	910804	910804
RIPIA. X VANI APERTI&CALDI 900,W=500,2-S		910776		910776				
RIPIA. X VANI APE&CALDI800&900,W=1000,1-S					910783		910783	
RIPIA. X VANI APERTI&CALDI 900,W=1000,2-S						910782		910782
RIPIANO X VANI APE&CALDI 800&900,W=500,1L	910777		910777					
SUPP.RIPIANI X VANI PASS&CALDI 900,2LATI						910773		910773
SUPP.RIPIANO X VANI APER&CALDI800&900,1L					910771		910771	

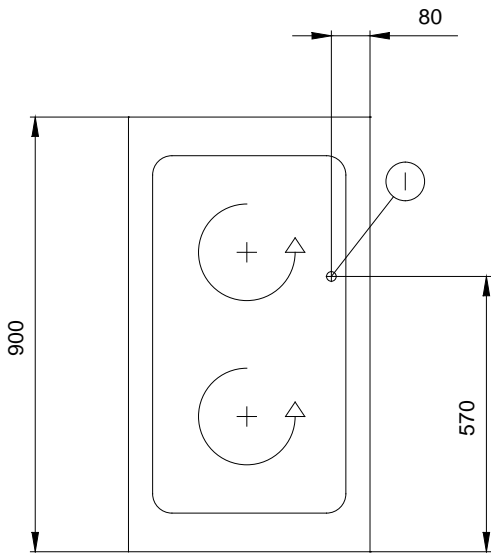
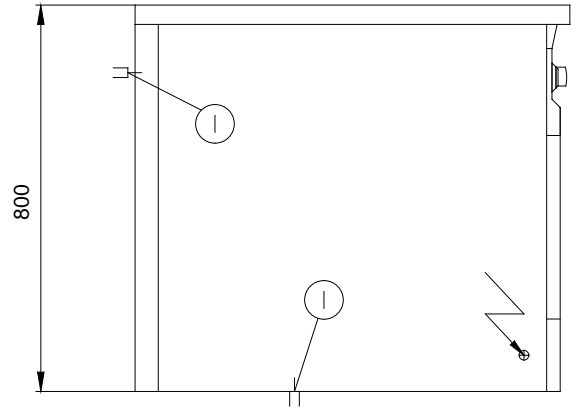
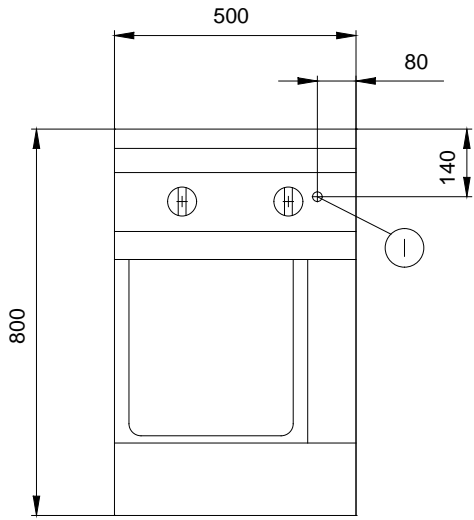
CEB015

2004-09-22

L'azienda si riserva il diritto di modifiche tecniche senza preavviso

THERMALINE 900
Tuttapietra elettrici su vano

590041



CHG 72.6348.001

LEGENDA

I - Ingresso cavo elettrico

LE159341
590041

400 V, 3+N, 50/60

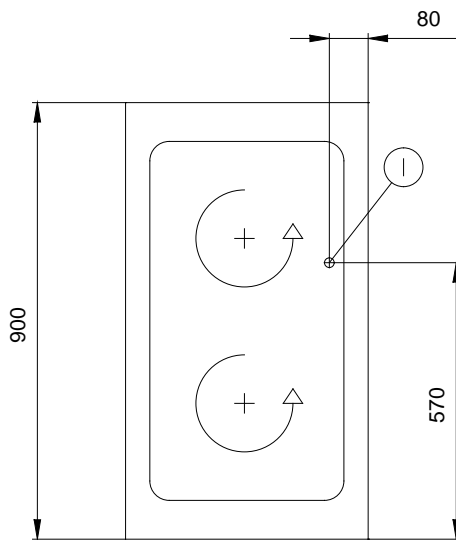
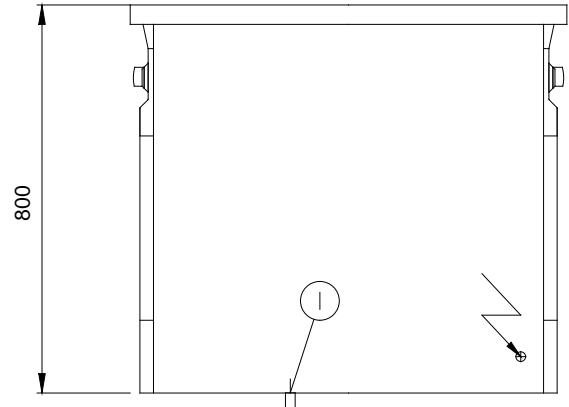
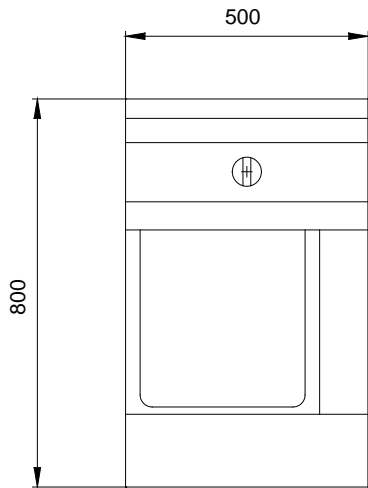
CEB015

2004-09-22

L'azienda si riserva il diritto di modifiche tecniche senza preavviso

THERMALINE 900
Tuttapietra elettrici su vano

590042



CHG 72.6348.004

LEGENDA

I - Ingresso cavo elettrico

LE159342
590042

400 V, 3+N, 50/60

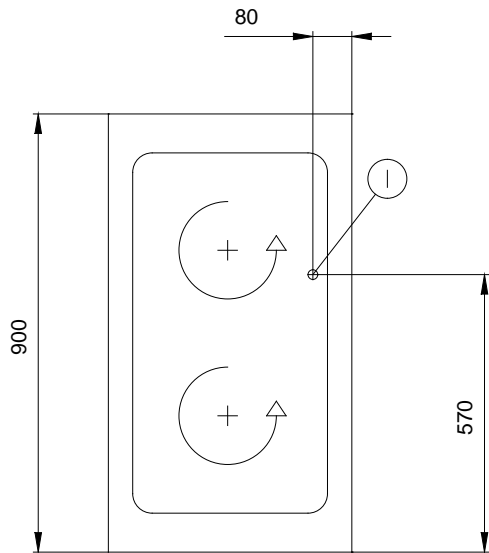
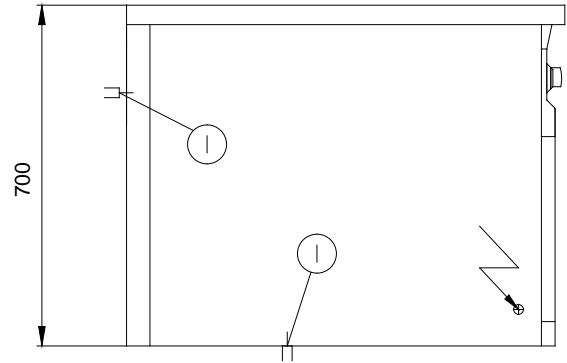
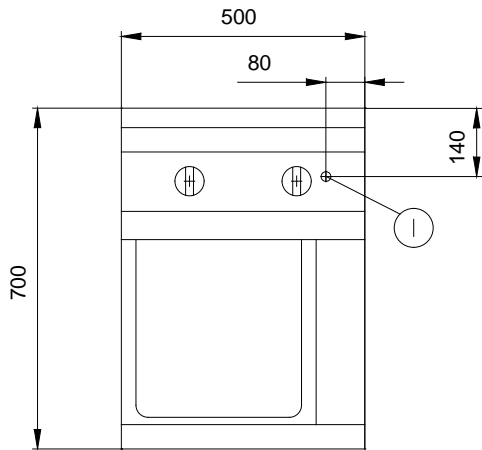
CEB015

2004-09-22

L'azienda si riserva il diritto di modifiche tecniche senza preavviso

THERMALINE 900
Tuttapietra elettrici su vano

590051



CHG 72.6348.002

LEGENDA

I - Ingresso cavo elettrico

HLE159341
590051

400 V, 3+N, 50/60

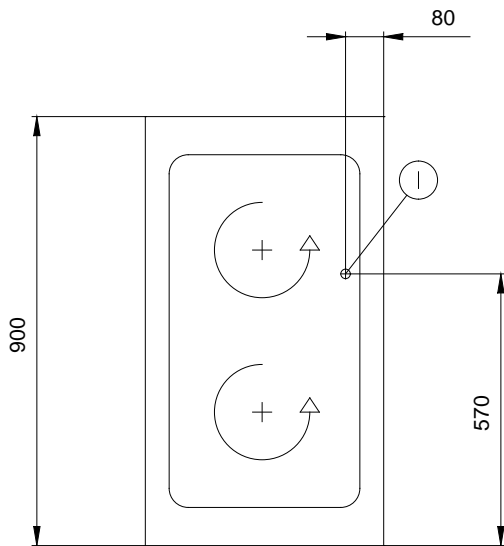
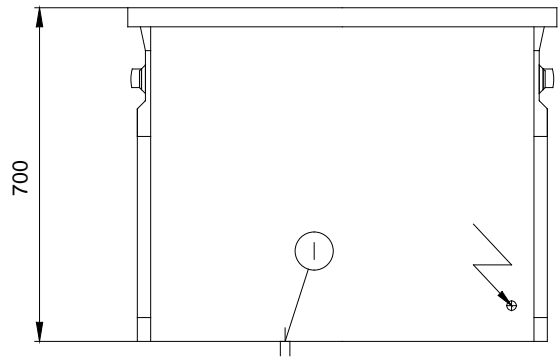
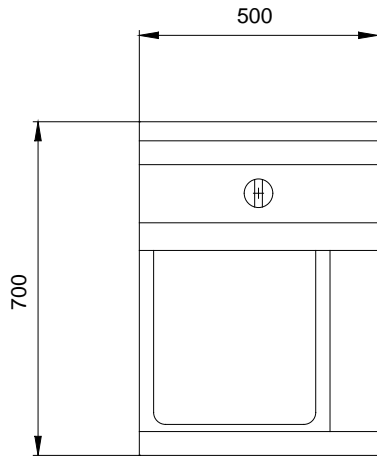
CEB015

2004-09-22

L'azienda si riserva il diritto di modifiche tecniche senza preavviso

THERMALINE 900
Tuttapietra elettrici su vano

590052



CHG 72.6348.005

LEGENDA

I - Ingresso cavo elettrico

HLE159342
590052

400 V, 3+N, 50/60

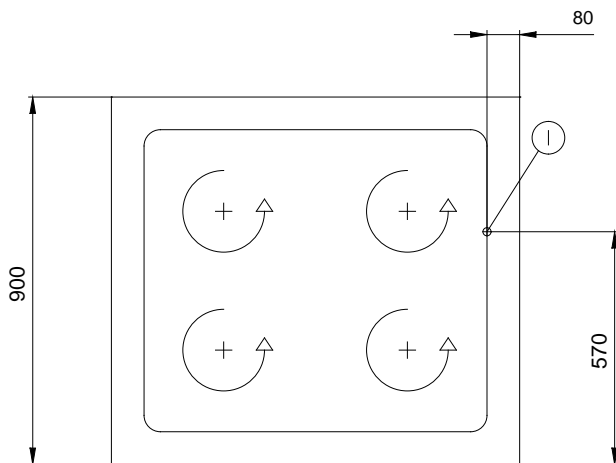
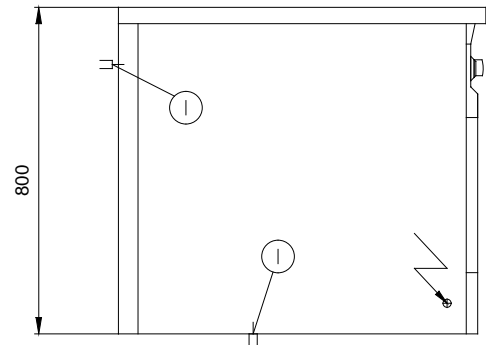
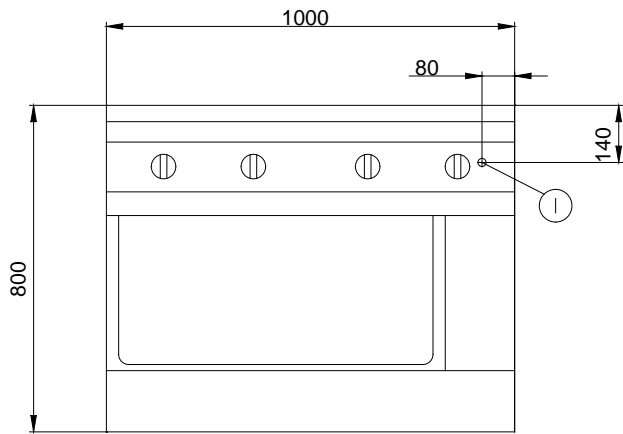
CEB015

2004-09-22

L'azienda si riserva il diritto di modifiche tecniche senza preavviso

THERMALINE 900
Tuttapietra elettrici su vano

590601



CHG 72.6764.001

LEGENDA

I - Ingresso cavo elettrico

LE259345
590601

400 V, 3+N, 50/60

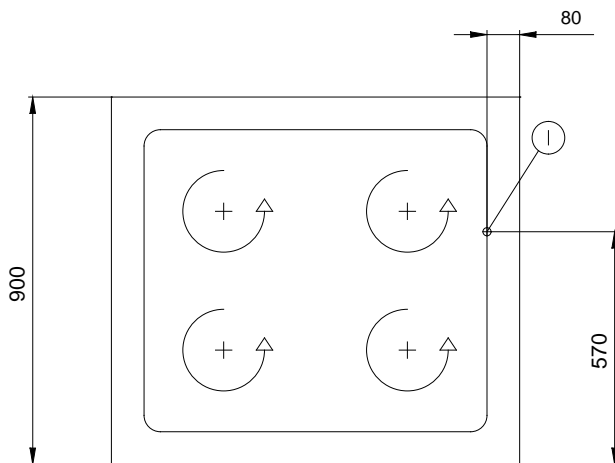
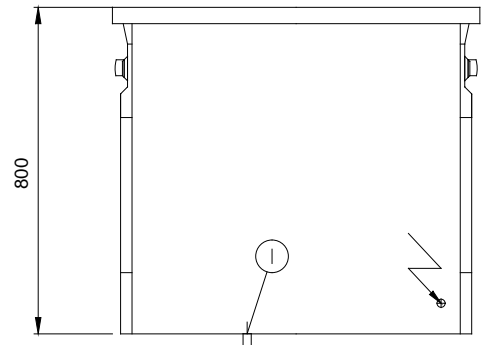
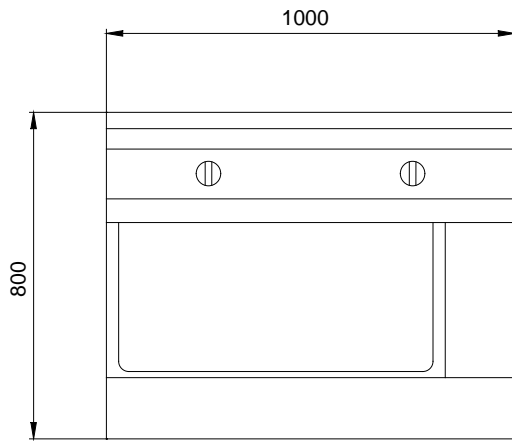
CEB015

2004-09-22

L'azienda si riserva il diritto di modifiche tecniche senza preavviso

THERMALINE 900
Tuttapietra elettrici su vano

590602



CHG 72.6764.004

LEGENDA

I - Ingresso cavo elettrico

LE259346
590602

400 V, 3+N, 50/60

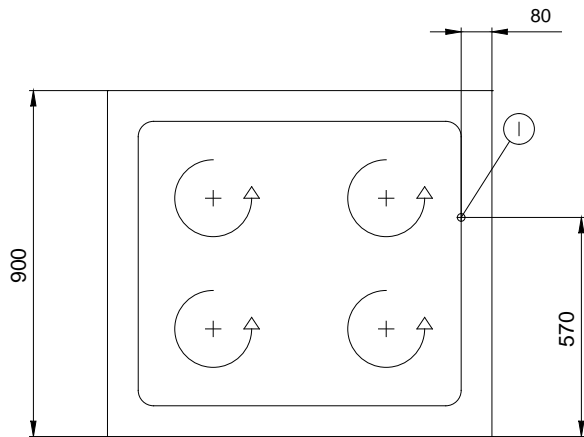
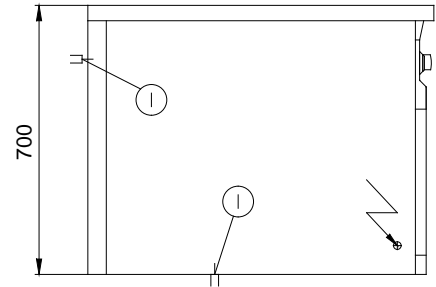
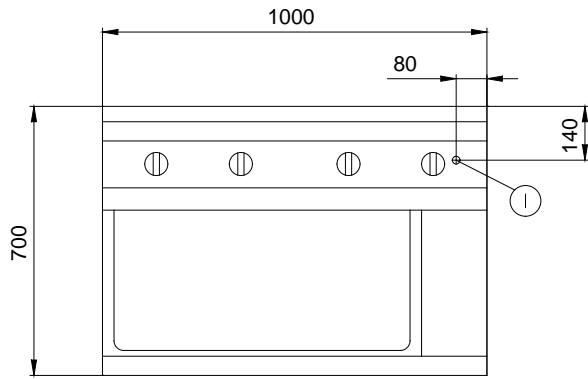
CEB015

2004-09-22

L'azienda si riserva il diritto di modifiche tecniche senza preavviso

THERMALINE 900
Tuttapietra elettrici su vano

590621



CHG 72.6764.002

LEGENDA

I - Ingresso cavo elettrico

HLE259345
590621

400 V, 3+N, 50/60

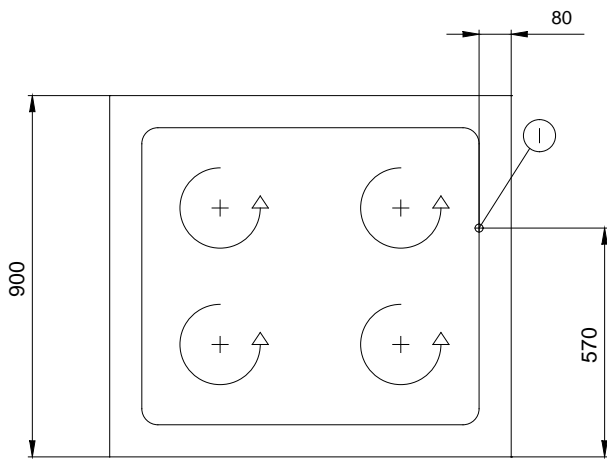
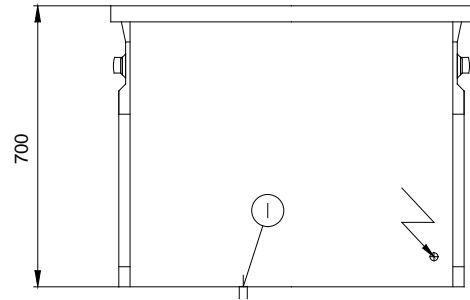
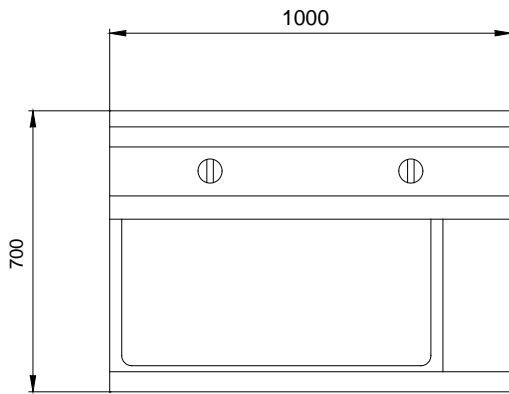
CEB015

2004-09-22

L'azienda si riserva il diritto di modifiche tecniche senza preavviso

THERMALINE 900
Tuttapietra elettrici su vano

590622



CHG 72.6764.005

LEGENDA

I - Ingresso cavo elettrico

HLE259346
590622

400 V, 3+N, 50/60

CEB015

2004-09-22

L'azienda si riserva il diritto di modifiche tecniche senza preavviso