

# THERMALINE S90

## Bagnomaria - A parete

La linea di cottura Thermaline S90 di Electrolux e' stata progettata per rispondere alle esigenze di piccoli istituti, hotels e ristoranti. La gamma comprende una vasta scelta di elementi modulari che possono essere installati a parete o essere free-standing. La struttura e' in acciaio inox, ed il sistema di giunzione testa a testa garantisce una superficie di lavoro completamente liscia. In questa scheda sono descritti due modelli di bagnomaria GN 1/1.



### FACILITA' D'USO

- Il bagnomaria e' utilizzato per mantenere il cibo cotto alla temperatura adatta per il servizio, in contenitori GN 1/1. Questo grazie all'acqua calda all'interno della vasca.
- Vasca saldata senza giunzioni direttamente nel piano in acciaio nickel-cromo.
- Il necessario livello d'acqua e' segnato a lato della vasca.
- Controllo della temperatura dell'acqua infinitamente variabile (massimo 96°C) da un termostato.
- Il rubinetto eroga acqua calda e fredda.
- Spia luminosa mostra lo stato dell'apparecchiatura.
- La vasca puo' essere svuotata tramite uno scarico sul fondo.

### AMBIENTE

- Uno speciale isolamento mantiene il calore in vasca limitandone la dispersione nell'ambiente.
- Riciclabilita' 98% del peso.
- Imballaggio privo di sostanze tossiche.

### MATERIALI

- Corpo e supporto acciaio inox AISI 304.
- Piano di lavoro in acciaio inox AISI 304, spessore 3 mm.
- Sistema di connessione Lasertec, superficie di lavoro sembra unica.

### APPROVAZIONI

- Protezione apparecchiature certificata contro gli spruzzi d'acqua (IP X5).
- Conformità alle normative europee di igiene e sicurezza con marchio di certificazione CE per tutte le apparecchiature.

### MODELLI

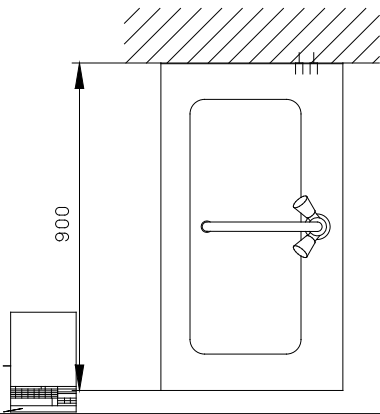
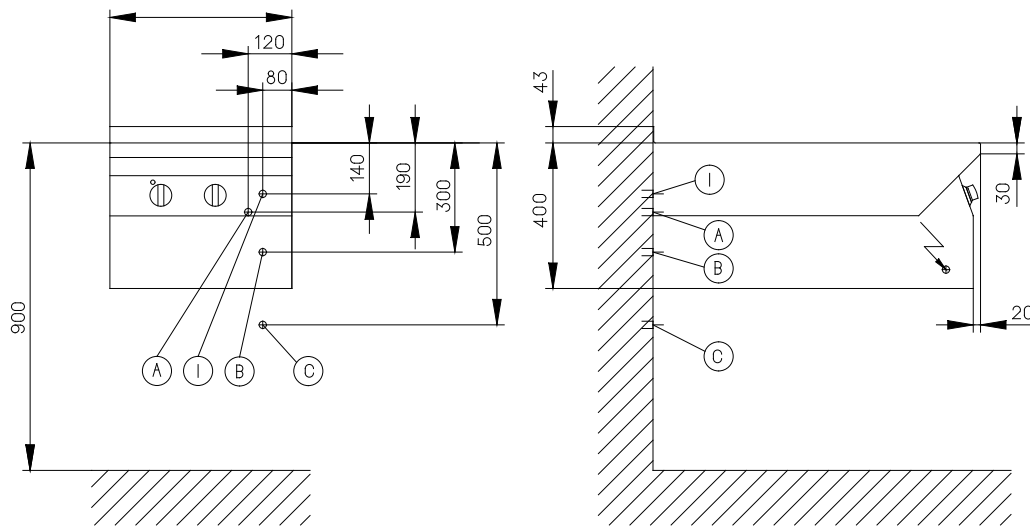
- Alzata 43 mm, chiude nel retro l'apparecchiatura ed elimina fessure fra la stessa ed il muro.



**Electrolux**

**therma**line

582517, 582518



CHG62.9652

	BME10D5A 582517	BME20D5A 582518
<b>LEGENDA</b>		
A - Attacco acqua calda	1/2"	1/2"
B - Attacco acqua fredda	1/2"	1/2"
C - Scarico acqua	1/2"	3/4"
I - Ingresso cavo elettrico	400 V, 3+N, 50/60	400 V, 3+N, 50/60
<b>DATI TECNICI</b>		
Alimentazione	Elettrica	Elettrica
Installazione	A parete	A parete
Configurazione	1 lato operatore	1 lato operatore
Dimensioni esterne - mm		
lunghezza	500	700
profondità	900	900
altezza	400	400
N° di vasche	1	1
Dimensioni utili vasca - mm		
lunghezza	309	510
profondità	512	630
altezza	205	205
Controllo termostatico	●	●
Potenza - kW		
installata-elettrica	1.5	3
Tensione di alimentazione	400 V, 3+N, 50/60	400 V, 3+N, 50/60
Peso netto - kg.	100	140
<b>ACCESSORI IN DOTAZIONE</b>		
KIT PER INSTALLAZIONE A MURO 400 MM	1	1
<b>ACCESSORI</b>		
PANNELLO LATERALE BASSO 300MM DX-PARETE	911672	911672
PANNELLO LATERALE BASSO 300MM SX-PARETE	911671	911671
PANNELLO LATERALE DESTRO-SBALZO	911529	911529
PANNELLO LATERALE SINISTRO-SBALZO	911531	911531
PIANO PORZIONATORE 500X130 MM	911851	
PIANO PORZIONATORE 500X200 MM	911873	
PIANO PORZIONATORE 700X130 MM		911853
PIANO PORZIONATORE 700X200 MM		911875
TELAIO SUPPORTO GN 1/8 BAGNOMARIA	911565	

THERMALINE S90

Bagnomaria - A parete

CFMC010

2004-11-23

L'azienda si riserva il diritto di modifiche tecniche senza preavviso