

## Pentole elettriche

La linea di cottura Thermaline S90 di Electrolux e' stata progettata per rispondere alle esigenze di piccoli istituti, hotels e ristoranti. La gamma comprende una vasta scelta di elementi modulari che possono essere installati a parete o essere free-standing. La struttura e' in acciaio inox, ed il sistema di giunzione testa a testa garantisce una superficie di lavoro completamente liscia. I modelli descritti in questa scheda sono pentole elettriche con capacita' 60,80,100 e 150 lt.

Questi modelli sono adatti per lavorare da un solo lato. Opzioni di installazione sono a pavimento su piedini altezza 200mm oppure su zoccolatura in acciaio inox o muratura.



### FACILITA' D'USO

- Il cibo viene riscaldato in maniera uniforme attraverso le pareti laterali della pentola attraverso un meccanismo indiretto integrato, che genera vapore saturo alla temperatura di 126°C direttamente nell'intercapedine.
- Controllo termostatico della temperatura.
- 4 livelli di potenza (0 - 1/3 - 2/3 - 3/3).
- Rubinetto di scarico consente un preciso porzionamento.
- No surriscaldamenti.
- Coperchio coibentato e controbilanciato.
- Dimensioni ergonomiche, con ampio diametro e poca profondita' per agevolare il mescolamento dei cibi.
- La base curva della pentola consente anche la cottura di modeste quantita' di cibo.
- Resistenze di riscaldamento elettriche a immersione diretta nella intercapedine d'acqua. Dispersioni termiche estremamente ridotte per un'elevata

efficienza di cottura.

- Valvola di sicurezza per evitare sovra pressione del vapore nell'intercapedine.
- Termostato di sicurezza protegge contro il rischio di avere poca acqua nell'intercapedine.
- Alzatina 43 mm, chiude nel retro l'apparecchiatura ed elimina fessure fra la stessa ed il muro.
- Tutti i modelli sono dotati di 4 piedini a base quadrata in acciaio inox.
- Tutti i modelli possono essere forniti, a richiesta, con uno speciale kit per installazione a parete.

### FACILITA' DI MANUTENZIONE

- Costruita per garantire la perfetta pulibilita'.
- Tubo e rubinetto di scarico di facilissima pulizia dall'esterno.

### AMBIENTE

- Riciclabilita' 98% del peso.
- Imballaggio privo di sostanze tossiche.
- Elevata qualita' dell'isolamento termico

per il risparmio dell'energia e la riduzione della temperatura ambiente.

### MATERIALI

- Costruzione in acciaio inox AISI 304, con pentola imbutita profonda dotata di spigoli arrotondati in acciaio inox AISI 316.
- Pentola ed intercapedine in acciaio inox AISI 316.
- Piano di lavoro in acciaio inox AISI 304, spessore 3 mm.
- Sistema di connessione Lasertec, superficie di lavoro sembra unica.

### APPROVAZIONI

- Protezione apparecchiature certificata contro gli spruzzi d'acqua (IP X5).
- Conformita' alle normative europee di igiene e sicurezza con marchio di certificazione CE per tutte le apparecchiature.



**Electrolux**

**THERMALINE S90**  
Pentole elettriche

	<b>B2EB0C5A 599603</b>	<b>B2EC0C5A 599605</b>	<b>B2EE0C5A 599607</b>	<b>B2EH0C5A 582124</b>
<b>DATI TECNICI</b>				
Alimentazione	Elettrica	Elettrica	Elettrica	Elettrica
Configurazione	Rotondi	Rotondi	Rotondi	Rotondi
Dimensioni esterne - mm				
lunghezza	700	800	800	900
profondità	900	900	900	900
altezza	900	900	900	900
Capacità effettiva - Lt.	60	80	100	150
Limitatore di temperatura	●	●	●	●
Coperchio coibentato	●	●	●	●
Dimensioni recipiente - mm				
diametro	519	579	640	710
Tipo riscaldamento	Indiretto	Indiretto	Indiretto	Indiretto
Potenza - kW				
ausiliari	0.1	0.1	0.1	0.1
installata-elettrica	12	18	18	24
Tensione di alimentazione	400 V, 3+N, 50	400 V, 3+N, 50	400 V, 3+N, 50	400 V, 3+N, 50
Peso netto - kg.	170	195	230	270
<b>ACCESSORI</b>				
"NOT TRANSLATED"	911919	911919	911919	911919
ASTA MISURAZIONE PENTOLA TONDA 100LT EL.			910145	
ASTA MISURAZIONE PENTOLA TONDA 150 LT				910146
ASTA MISURAZIONE PENTOLA TONDA 60 LT	910142			
ASTA MISURAZIONE PENTOLA TONDA 80 LT		910143		
ASTA PER SETACCIO PENTOLE TONDE	910162	910162	910162	910162
CESTELLO PER PENTOLA 150 LT				910024
CESTELLO PER PENTOLA 40/60 LT	910021			
CESTELLO PER PENTOLA 80/100 LT		910022	910022	
FALSO FONDO PER PENTOLA 150 LT				910034
FALSO FONDO PER PENTOLA 40/60 LT	910031			
FALSO FONDO PER PENTOLA 80 LT		910032	910032	
PANNELLO LATERALE A MURO SINISTRO	911530	911530	911530	911530
PANNELLO LATERALE BASSO 300MM DX-PARETE	911672	911672	911672	911672
PANNELLO LATERALE BASSO 300MM SX-PARETE	911671	911671	911671	911671
PANNELLO LATERALE DESTRO A MURO	911528	911528	911528	911528
PIANO PORZIONATORE 700X130 MM	911853			
PIANO PORZIONATORE 700X200 MM	911875			
PIANO PORZIONATORE 800X130 MM		911854	911854	
PIANO PORZIONATORE 800X200 MM		911876	911876	
PIANO PORZIONATORE 900X130 MM				911855
PIANO PORZIONATORE 900X200 MM				911877
SETACCIO GNOCCHI	910058	910058	910058	910058
SETACCIO GNOCCHI PER PENTOLA 150 LT				910055
SETACCIO GNOCCHI PER PENTOLA 40/60 LT	910051			
SETACCIO GNOCCHI PER PENTOLA 80 LT		910053	910053	
ZOCCOL. ANTER. INOX 700 MM - PARETE	911557			
ZOCCOL. ANTER. INOX 800 MM - PARETE		911558	911558	
ZOCCOL. ANTER. INOX 900 MM - PARETE				911559
ZOCCOLATURE INOX LATERALI DX+SX-PARETE	911639	911639	911639	911639

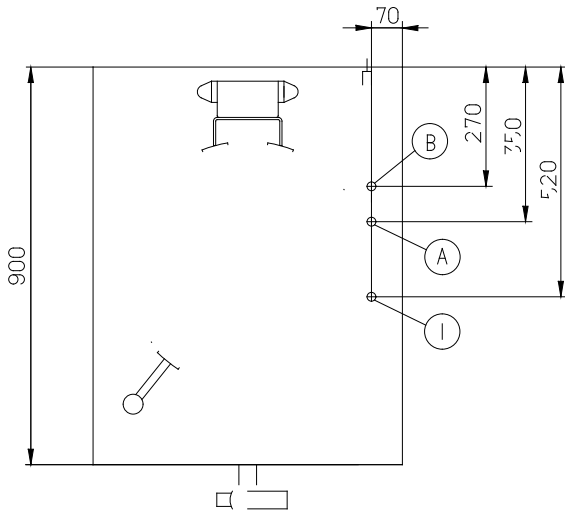
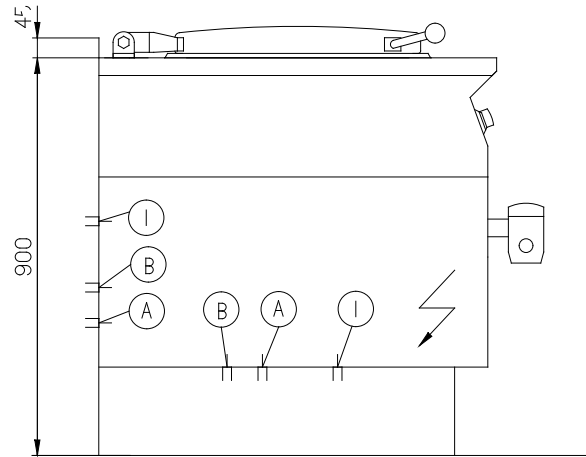
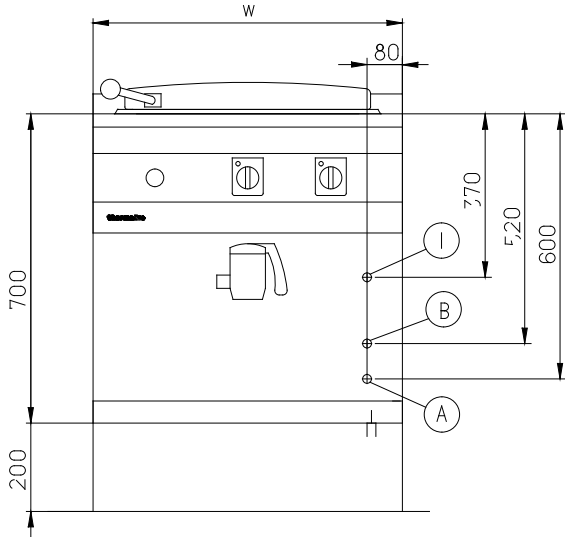
CFOA010

2004-11-23

L'azienda si riserva il diritto di modifiche tecniche senza preavviso

**THERMALINE S90**  
Pentole elettriche

599603, 582124, 599607, 599605



CHG77.9266

LEGENDA	B2EB0C5A 599603	B2EC0C5A 599605	B2EE0C5A 599607	B2EH0C5A 582124
	I - Ingresso cavo elettrico	400 V, 3+N, 50	400 V, 3+N, 50	400 V, 3+N, 50

CFOA010

2004-11-23

L'azienda si riserva il diritto di modifiche tecniche senza preavviso