

## Cucina gas 4 fuochi su forno elettrico

La linea di cottura Thermaline S90 di Electrolux e' stata progettata per rispondere alle esigenze di piccoli istituti, hotels e ristoranti. La gamma comprende una vasta scelta di elementi modulari che possono essere installati a parete o essere free-standing. La struttura e' in acciaio inox, ed il sistema di giunzione testa a testa garantisce una superficie di lavoro completamente liscia. La cucina descritta in questa scheda e' formata da 4 fuochi indipendenti montati su un forno elettrico.



599520

### FACILITA' D'USO

- Due differenti misure di bruciatori per rispondere a diversi requisiti di cottura.
- Valvole gas manuali ad altezza fissa e con posizioni corte che permettono un preciso controllo dell'intensita' della fiamma.
- Supporto pentole in ghisa a base larga con possibilita' di adattamento per pentole di varie misure.
- Il livello del supporto pentole e del top e' lo stesso, il che comporta la possibilita' di muovere le pentole senza sollevarle.
- Il basamento consiste in un forno elettrico. Il forno e' dotato di una griglia in inox ed una smaltata, GN 2/1.
- Temperatura forno fino a 350°C.
- Base forno spessa per una distribuzione migliore del calore nella cavitaa'.

### FACILITA' DI MANUTENZIONE

- Superficie sotto i fuochi piana, con apertura sul fronte per la sua pulizia e con supporti pentole, anelli bruciatori e componenti fiamma pilota rimovibili.
- Rubinetto principale gas incassata.

### AMBIENTE

- Riciclabilita' 98% in termini di peso. Imballo privo di sostanze tossiche.

### MATERIALI

- Corpo e base in acciaio inox AISI 304, supporto pentole in ghisa.
- Piano di lavoro in acciaio inox AISI 304, spessore 3 mm.
- Sistema di connessione Lasertec, superficie di lavoro sembra unica.

### APPROVAZIONI

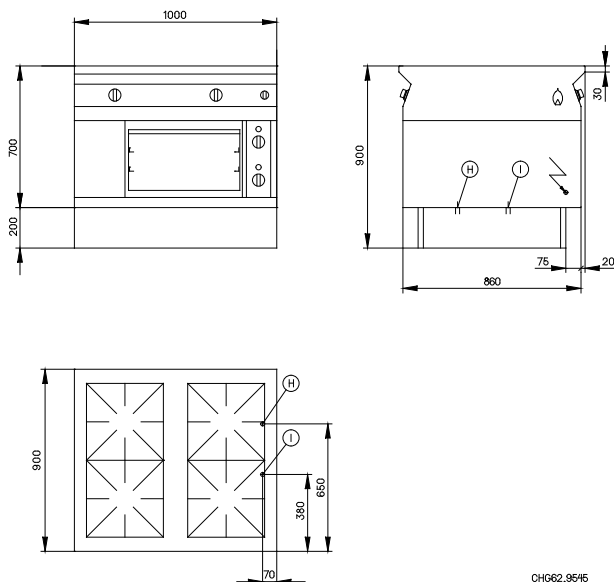
- Protezione apparecchiature certificata contro gli spruzzi d'acqua (IP X5).
- Conformita' alle normative europee di igiene e sicurezza con marchio di certificazione H per tutte le apparecchiature.

### MODELLI

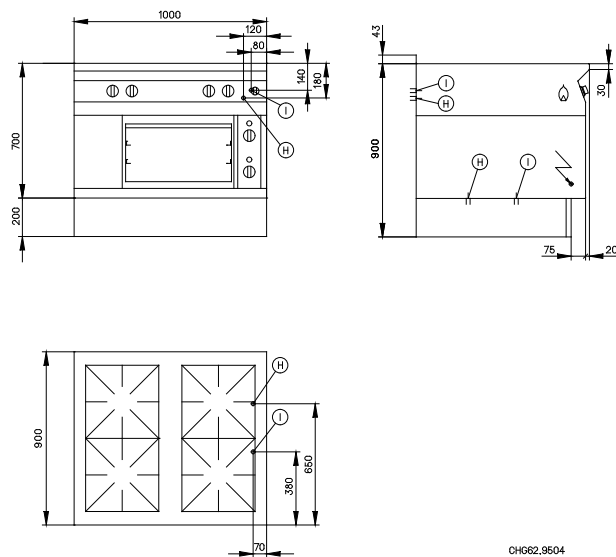
- Puo' essere richiesta la versione con sistema Ecoflam: questo sistema ha il vantaggio di garantire il risparmio di energia e la riduzione delle emissioni di calore in cucina.
- Alzatina 43 mm, chiude nel retro l'apparecchiatura ed elimina fessure fra la stessa ed il muro.
- Le unita' possono essere fornite con portine (su ambo i lati per il modello passante). Per il modello passante la regolazione del forno avviene su un solo lato.

599520

599793



CHG62\_9545



CHG62\_9504

THERMALINE S90

Cucina gas 4 fuochi su forno elettrico

CFAB020

2004-11-23

L'azienda si riserva il diritto di modifiche tecniche senza preavviso

	GCG23A2C 599520	GCG23C1C 599793
<b>LEGENDA</b>		
H - Attacco gas	3/4"	3/4"
I - Ingresso cavo elettrico	400 V, 3+N, 50/60	400 V, 3+N, 50/60
<b>DATI TECNICI</b>		
Alimentazione	Gas/Electric	Gas/Electric
Installazione	Standing as an island	Contro parete; Schiena contro schiena; A sbalzo
Configurazione	2 lati operatore	1 lato operatore
Dimensioni esterne - mm		
lunghezza	1000	1000
profondità	900	900
altezza	900	900
Dimensioni interne forno - mm		
lunghezza	550	550
profondità	700	700
Forno		
potenza bruciatori - kW	5	5
temperatura min-max - °C	60, 350	60, 350
Dimensioni fuochi posteriori - mm	420x440, 420x440	420x440, 420x440
Potenza fuochi posteriori - kW	7, 5	7, 5
Dimensioni fuochi anteriori - mm	420x440, 420x440	420x440, 420x440
Potenza fuochi anteriori - kW	5, 3, 6	5, 3, 6
Tensione di alimentazione	400 V, 3+N, 50/60	400 V, 3+N, 50/60
Peso netto - kg.	150	150
<b>ACCESSORI IN DOTAZIONE</b>		
GRIGLIA GN2/1 X FORNI-THERMALINE 800&900	1	1
SUPPORTO PENTOLE IN GHISA-430X380 MM	4	4
TEGLIA GN 2/1 PER FORNI	1	1
<b>ACCESSORI</b>		
KIT PER MONTAGGIO A PARETE H=700 MM		911670
PANNELLO LATERALE A MURO SINISTRO		911530
PANNELLO LATERALE BASSO 300MM DX-PARETE		911672
PANNELLO LATERALE BASSO 300MM SX-PARETE		911671
PANNELLO LATERALE DESTRO A MURO		911528
PANNELLO LATERALE MONOBLOCCO	911527	
PIANO PORZIONATORE 1000X130 MM	911856	911856
PIANO PORZIONATORE 1000X200 MM	911878	911878
PIASTRA COTTURA FUOCO LENTO 430X380 MM	910716	910716
PIASTRA DI COTTURA 430X380 MM	910718	910718
SUPPORTO PENTOLE IN INOX 430X380 MM	910729	910729
TUBO CONNESSIONE GAS	910720	910720
ZOCCOL. ANT/POST INOX 1000 MM - FS	911533	
ZOCCOL. ANTER. INOX 1000 MM - PARETE		911560
ZOCCOLATURE INOX LATERALI DX+SX-ISOLA	911638	
ZOCCOLATURE INOX LATERALI DX+SX-PARETE		911639