

Cucine a gas - A parete

La linea di cottura Thermaline S90 di Electrolux e' stata progettata per rispondere alle esigenze di piccoli istituti, hotels e ristoranti. La gamma comprende una vasta scelta di elementi modulari che possono essere installati a parete o essere free-standing. La struttura e' in acciaio inox, ed il sistema di giunzione testa a testa garantisce una superficie di lavoro completamente liscia.

I modelli descritti in questa scheda hanno fuochi con comandi indipendenti e sono a parete, senza vani sottostanti.



582471

FACILITA' D'USO

- Due differenti misure di bruciatori per rispondere a diversi requisiti di cottura.
- Valvole gas manuali ad altezza fissa e con posizioni corte che permettono un preciso controllo dell'intensita' della fiamma.
- Supporto pentole in ghisa a base larga con possibilita' di adattamento per pentole di varie misure.
- Il livello del supporto pentole e del top e' lo stesso, il che comporta la possibilita' di muovere le pentole senza sollevarle.

FACILITA' DI MANUTENZIONE

- Superficie sotto i fuochi piana,

con apertura sul fronte per la sua pulizia e con supporti pentole, anelli bruciatori e componenti fiamma pilota rimovibili.

- Rubinetto principale gas incassata.

AMBIENTE

- Riciclabilita' 98% in termini di peso. Imballo privo di sostanze tossiche.

MATERIALI

- Corpo e base in acciaio inox AISI 304, supporto pentole in ghisa.
- Piano di lavoro in acciaio inox AISI 304, spessore 3 mm.
- Sistema di connessione Lasertec, superficie di lavoro sembra unica.

APPROVAZIONI

- Protezione apparecchiature certificata contro gli spruzzi d'acqua (IP X5).
- Conformità alle normative europee di igiene e sicurezza con marchio di certificazione CE per tutte le apparecchiature.

MODELLI

- Puo' essere richiesta la versione con sistema Ecoflam: questo sistema ha il vantaggio di garantire il risparmio di energia e la riduzione delle emissioni di calore in cucina.
- Alzataia 43 mm, chiude nel retro l'apparecchiatura ed elimina fessure fra la stessa ed il muro.



Electrolux

THERMALINE S90
Cucine a gas - A parete

CFAC010

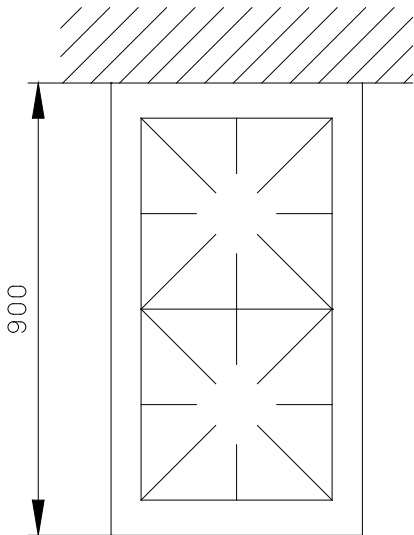
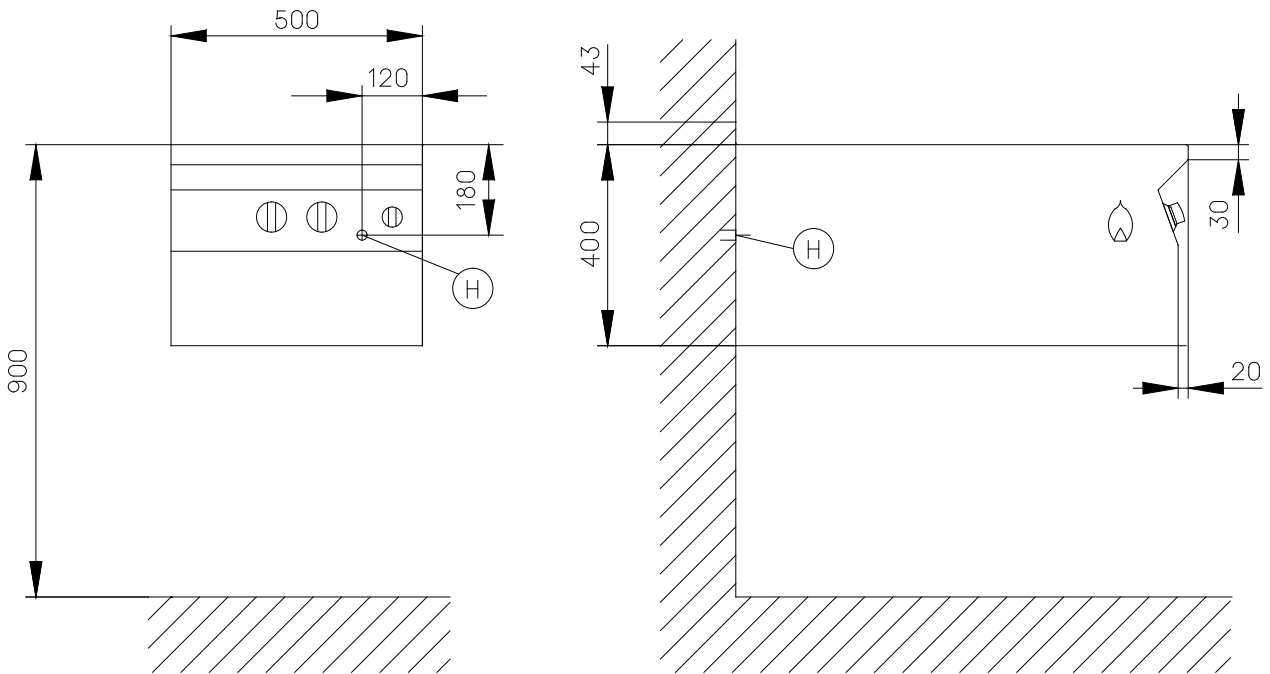
2004-11-23

L'azienda si riserva il diritto di modifiche tecniche senza preavviso

	GCG10D5B 582471	GCG20D5B 582472	GCG30D5B 582473
DATI TECNICI			
Alimentazione	Gas	Gas	Gas
Installazione	A parete	A parete	A parete
Configurazione	1 lato operatore	1 lato operatore	1 lato operatore
Dimensioni esterne - mm			
lunghezza	500	1000	1500
profondità	900	900	900
altezza	400	400	400
Dimensioni fuochi posteriori - mm	420x440	420x440, 420x440	420x440, 420x440, 420x440
Potenza fuochi posteriori - kW	7	7, 5	7, 5, 7
Dimensioni fuochi anteriori - mm	420x440	420x440, 420x440	420x440, 420x440, 420x440
Potenza fuochi anteriori - kW	5	5, 3,6	5, 5, 3,6
Peso netto - kg.	50	100	230
ACCESSORI IN DOTAZIONE			
KIT PER INSTALLAZIONE A MURO 400 MM	1	1	1
SUPPORTO PENTOLE IN GHISA-430X380 MM	2	4	6
ACCESSORI			
KIT PER MONTAGGIO A PARETE H=700 MM		911670	
PANNELLO LATERALE BASSO 300MM DX-PARETE	911672	911672	911672
PANNELLO LATERALE BASSO 300MM SX-PARETE	911671	911671	911671
PANNELLO LATERALE DESTRO-SBALZO	911529	911529	911529
PANNELLO LATERALE SINISTRO-SBALZO	911531	911531	911531
PIANO PORZIONATORE 1000X130 MM		911856	
PIANO PORZIONATORE 1000X200 MM		911878	
PIANO PORZIONATORE 1500X130 MM			911861
PIANO PORZIONATORE 1500X200 MM			911883
PIANO PORZIONATORE 500X130 MM	911851		
PIANO PORZIONATORE 500X200 MM	911873		
PIASTRA COTTURA FUOCO LENTO 430X380 MM	910716	910716	910716
PIASTRA DI COTTURA 430X380 MM	910718	910718	910718
SUPPORTO PENTOLE IN INOX 430X380 MM	910729	910729	910729
TUBO CONNESSIONE GAS	910720	910720	910720

THERMALINE S90
Cucine a gas - A parete

582471



CHG62.9665

LEGENDA

H - Attacco gas

GCG10D5B
582471

3/4"

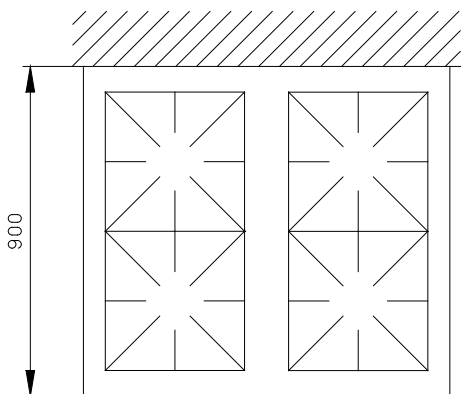
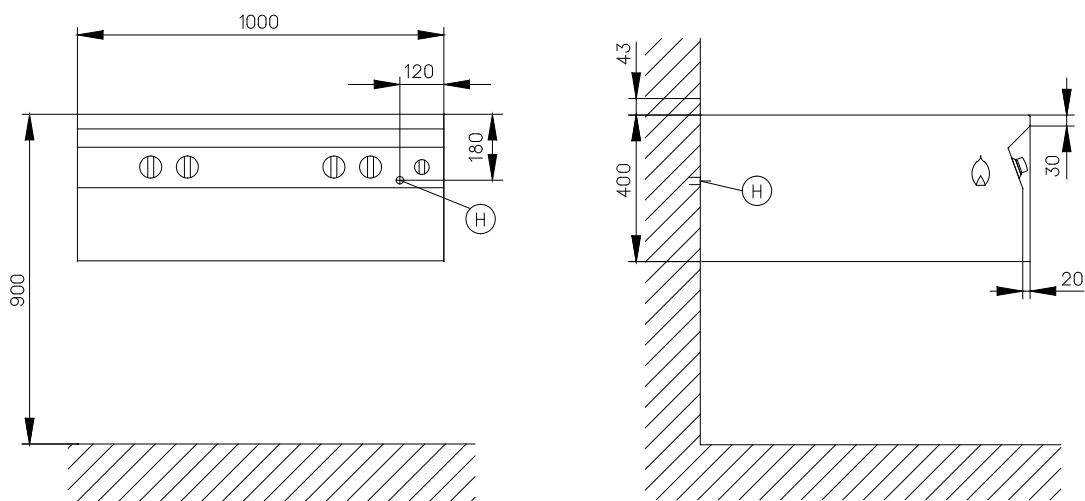
CFAC010

2004-11-23

L'azienda si riserva il diritto di modifiche tecniche senza preavviso

THERMALINE S90
Cucine a gas - A parete

582472



CHG62.9666

LEGENDA H - Attacco gas	GCG20D5B 582472
	3/4"

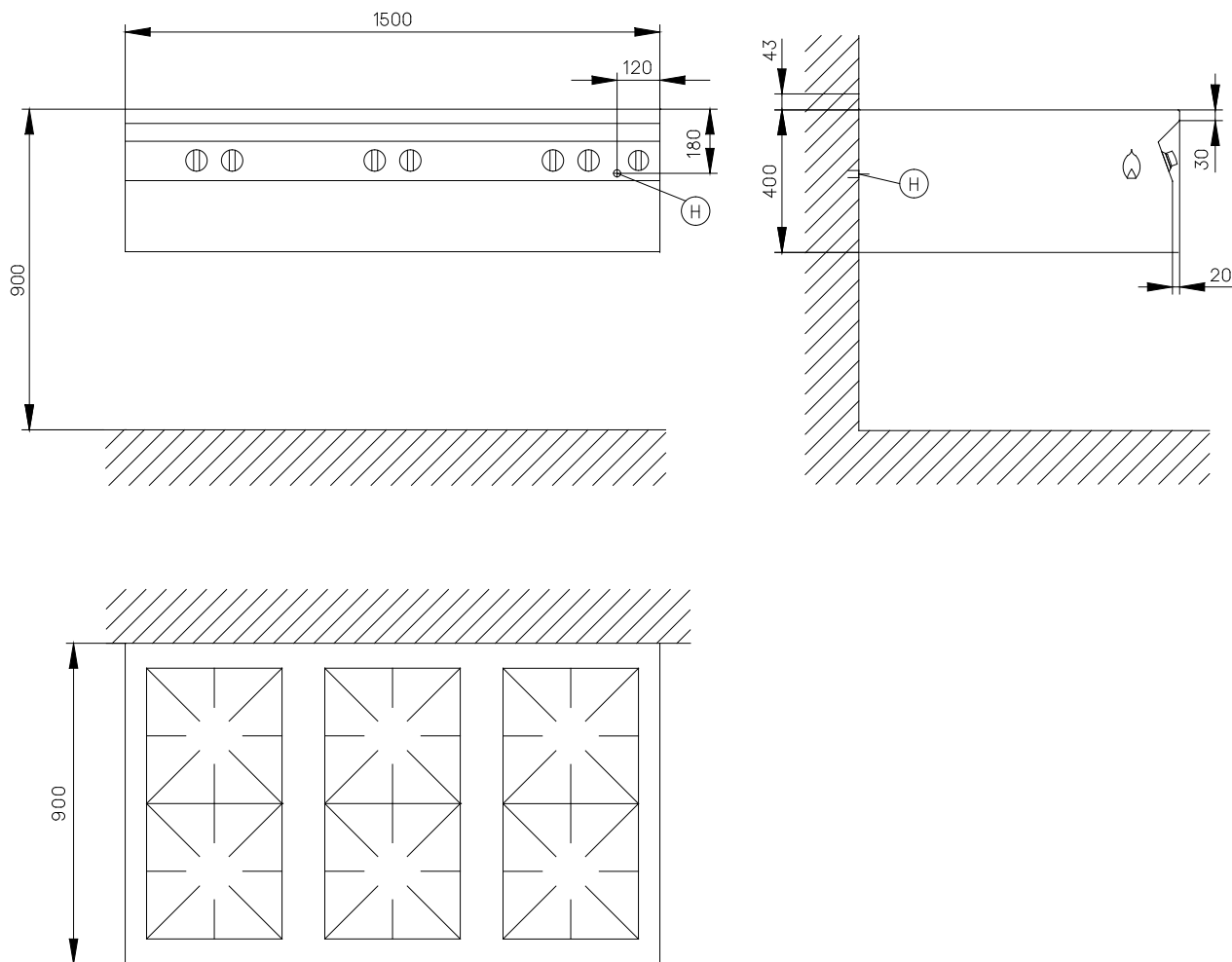
CFAC010

2004-11-23

L'azienda si riserva il diritto di modifiche tecniche senza preavviso

THERMALINE S90
Cucine a gas - A parete

582473



CHG62.9667

LEGENDA

H - Attacco gas

GCG30D5B
582473

3/4"

CFAC010

2004-11-23

L'azienda si riserva il diritto di modifiche tecniche senza preavviso