

Self-service

Elementi neutri a ponte



331047+856376+856371+856327

- La gamma comprende **4 modelli** di lunghezza 852, 1260, 1668 e 2076 mm versione a ponte.
- Top 20/10, pannellature esterne, soles e piedini in acciaio inox AISI 304. Sui top neutri, spessore 50 mm, con bordi arrotondati, possono essere posizionate le sovrastrutture, senza ripiani o con 1 - 2 ripiani, con luci, acciaio inox o vetro temperato,
- Parte inferiore a ponte.
- Tutti gli elementi possono essere installati su zoccolo in muratura.
- Piedini da 2" regolabili, in acciaio inox AISI 304, altezza 200 mm.

Self-service Elementi neutri 1400 mm a ponte

Codice	Modello	Descrizione	Misure mm	kg	m ³
331045	DAP8	Elemento neutro sistema a ponte - 2 GN - 852 mm	852x835x900	61	0,83
331046	DAP12	Elemento neutro sistema a ponte - 3 GN - 1260 mm	1260x835x900	78	1,23
331047	DAP16	Elemento neutro sistema a ponte - 4 GN - 1668 mm	1668x835x900	95	1,63
331048	DAP20	Elemento neutro sistema a ponte - 6 GN - 2076 mm	2076x835x900	115	1,98

Accessori a richiesta

Codice	331045	331046	331047	331048
2 pannelli frontali curvi blu-petrolio 400 mm	856362	856362	856362	856362
2 pannelli frontali blu-petrolio 400 mm	856357	856357	856357	856357
Connessione elettr. per distrib. piatti	856168	856168	856168	856168
Elemento terminale dx blu-petrolio pannello semicircolare + montante	856377	856377	856377	856377
Elemento terminale sx blu-petrolio pannello semicircolare + montante	856372	856372	856372	856372
Elemento terminale dx blu-petrolio zoccolatura inox + montante	856374	856374	856374	856374
Elemento terminale sx blu-petrolio zoccolatura inox + montante	856369	856369	856369	856369
Elemento terminale dx in legno da colorare - zoccolatura inox + montante	856485	856485	856485	856485
Elemento terminale sx in legno da colorare - zoccolatura inox + montante	856486	856486	856486	856486
Elemento terminale dx inox (no zoccolatura) + montante	856375	856375	856375	856375
Elemento terminale dx inox con zoccolatura + montante	856376	856376	856376	856376
Elemento terminale sx inox (no zoccolatura) + montante	856370	856370	856370	856370
Elemento terminale sx inox con zoccolatura + montante	856371	856371	856371	856371
Elemento terminale dx blu-petrolio sollevatore piatti	856378	856378	856378	856378
Coppia elemento terminale per sovrastruttura	856368	856368	856368	856368
Elemento terminale sx blu-petrolio sollevatore piatti	856373	856373	856373	856373
Elemento terminale dx pannello semicircolare in legno da colorare + montante	856455	856455	856455	856455
Elemento terminale sx pannello semicircolare in legno da colorare + montante	856456	856456	856456	856456
Elemento terminale dx pannello semicircolare in legno, con sollevatore piatti, da colorare	856457	856457	856457	856457
Elemento terminale dx pannello semicircolare in legno, con sollevatore piatti, da colorare	856458	856458	856458	856458
Elemento terminale per pannello curvo blu petrolio	856367	856367	856367	856367
Elemento terminale per pannello curvo in legno da colorare	856481	856481	856481	856481
2 pannelli frontali curvi 400 mm in legno da colorare	856470	856470	856470	856470
2 pannelli frontali 400 mm in legno da colorare	856469	856469	856469	856469
Coppia cupoline e chiusura piano in legno da colorare	856170	856170	856170	856170
Coppia montanti da colorare	856331	856331	856331	856331
Porta posate e pane (da appoggio)	856307			
Portacesti e posate + 1 ripiano (da appoggio)	856306			
Scorriavassoio in faggio (2 GN)	856028			
Scorriavassoio in faggio (3 GN)		856029		
Scorriavassoio in faggio (4 GN)			856030	
Scorriavassoio in faggio (6 GN)				856031
Scorriavassoio in tubo inox (2 GN)	856038			
Scorriavassoio in tubo inox (3 GN)		856039		
Scorriavassoio in tubo inox (4 GN)			856040	
Scorriavassoio in tubo inox (6 GN)				856041
Scorriavassoio inox (2 GN)	856556			
Scorriavassoio inox (3 GN)		856557		
Scorriavassoio inox (4 GN)			856558	
Scorriavassoio inox (6 GN)				856559
Sovrastruttura 1 piano cristallo + illuminazione fredda (2 GN)	856322			

Accessori a richiesta

Codice	331045	331046	331047	331048
Sovrastuttura 1 piano cristallo + illuminazione fredda (3 GN)		856324		
Sovrastuttura 1 piano cristallo + illuminazione fredda (4 GN)			856326	
Sovrastuttura 1 piano cristallo + illuminazione fredda (6 GN)				856328
Sovrastuttura 2 piani cristallo + illuminazione fredda (2 GN)	856323			
Sovrastuttura 2 piani cristallo + illuminazione fredda (3 GN)		856325		
Sovrastuttura 2 piani cristallo + illuminazione fredda (4 GN)			856327	
Sovrastuttura 2 piani cristallo + illuminazione fredda (6 GN)				856329
Sovrastuttura 1 piano acciaio + protezione (2 GN)	856223			
Sovrastuttura 1 piano acciaio + protezione + illuminazione calda (2 GN)	856224			
Sovrastuttura 1 piano acciaio + protezione (3 GN)		856225		
Sovrastuttura 1 piano acciaio + protezione + illuminazione calda (3 GN)		856226		
Sovrastuttura 1 piano acciaio + protezione (4 GN)			856227	
Sovrastuttura 1 piano acciaio + protezione + illuminazione calda (4 GN)			856228	
Sovrastuttura 1 piano acciaio + protezione (6 GN)				856229
Sovrastuttura 1 piano acciaio + protezione + illuminazione calda (6 GN)				856230
Sovrastuttura 1 piano cristallo (2 GN)	856314			
Sovrastuttura 1 piano cristallo (3 GN)		856315		
Sovrastuttura 1 piano cristallo (4 GN)			856316	
Sovrastuttura 1 piano cristallo (6 GN)				856317
Sovrastuttura 1 piano cristallo + protezione (2 GN)	856231			
Sovrastuttura 1 piano cristallo + protezione illuminazione calda (2 GN)	856232			
Sovrastuttura 1 piano cristallo + protezione (3 GN)		856233		
Sovrastuttura 1 piano cristallo + protezione illuminazione calda (3 GN)		856234		
Sovrastuttura 1 piano cristallo + protezione (4 GN)			856235	
Sovrastuttura 1 piano cristallo + protezione illuminazione calda (4 GN)			856236	
Sovrastuttura 1 piano cristallo + protezione (6 GN)				856300
Sovrastuttura 1 piano cristallo + protezione illuminazione calda (6 GN)				856301
Sovrastuttura semplice (2 GN)	856318			
Sovrastuttura semplice (3 GN)		856319		
Sovrastuttura semplice (4 GN)			856320	
Sovrastuttura semplice (6 GN)				856321
Kit 2 copriforo in inox per piano di 2 apparecchiature unite senza sovrastuttura	856494	856494	856494	856494
Zoccolatura frontale inox (2 GN)	856072			
Zoccolatura frontale inox (3 GN)		856073		
Zoccolatura frontale inox (4 GN)			856074	
Zoccolatura frontale inox (6 GN)				856075
Zoccolatura interna inox (2 GN)	856522			
Zoccolatura interna inox (3 GN)		856523		
Zoccolatura interna inox (4 GN)			856524	
Zoccolatura interna inox (6 GN)				856525

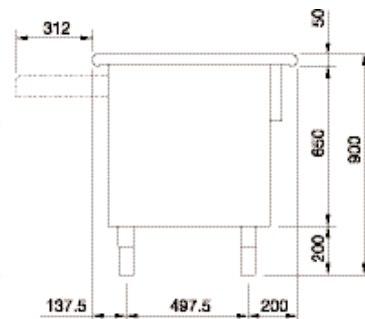
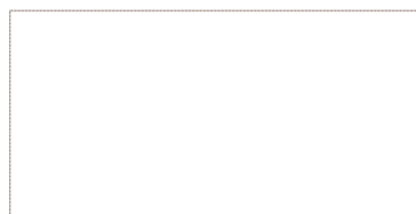
Self-service Elementi neutri 1400 mm a ponte

DATI TECNICI

Codice	331045	331046	331047	331048
A ponte	•	•	•	•
Dimensioni esterne (mm):				
lunghezza	852	1260	1668	2076
profondità	835	835	835	835
altezza	900	900	900	900
Spessore piano di lavoro (mm)	50	50	50	50
Tipo di piedini	Rotondi	Rotondi	Rotondi	Rotondi
Dimensione piedini	2"	2"	2"	2"

Schemi di installazione

331045 331046 331047 331048



Codice	L1	n. piedini
331045	852	4
331046	1260	4
331047	1668	4
331048	2076	5