

Self-service Elementi bagnomaria ad aria su vano



331007+856376+856371+856228

- La gamma comprende **3 modelli**: da 1260 mm, da 1668 mm e da 2076 mm ad 1 vasca, sistema ad aria.
- Top 20/10, vano interno, pannellature esterne, soles e piedini in acciaio inox AISI 304. Sui top possono essere posizionate le sovrastrutture, senza ripiani o con 1 - 2 ripiani, con luci riscaldanti, in acciaio inox o vetro temperato.
- Riscaldamento ottenuto tramite resistenze elettriche posizionate direttamente sotto la vasca e nel vano, vicino ai ventilatori, per una uniformità di temperatura.
- Vasche in acciaio inox AISI 304 saldate ed angoli raggiati per una completa e facile pulibilità, dimensioni vasche tali da contenere 3, 4 o 6 bacinelle GN 1/1, altezza max 200 mm (non incluse).

- Vano inferiore riscaldato con portine a battente rinforzate ed insonorizzate con uno strato di truciolo ed accessoriabile con supporti per contenitori/griglie Gastro Norm.
- Vano atto al contenimento di stoviglie e non cibo (caldo secco).
- Isolamento del mobile con ciclopentano (CFC e HCFC free).
- Pannello comandi elettronico, non sporgente con pulsante on/off, allarme ed HACCP per il controllo e la registrazione di eventi critici, 2 pulsanti per la regolazione della temperatura, display temperatura e termostato.
- Tutti gli elementi possono essere installati su zoccolo in muratura.
- Piedini da 2" regolabili, in acciaio inox AISI 304, altezza 200 mm.

Self-service Elementi bagnomaria ad aria su vano

Codice	Modello	Descrizione	Misure mm	kg	m ³
331006	DBMAAC12	Elemento bagnomaria - 3 GN 1/1 - 1260 mm una vasca - sistema ad aria - 2,36 KW - 400 V - 3+N	1260x835x900	100	1,23
331007	DBMAAC16	Elemento bagnomaria - 4 GN 1/1 - 1668 mm una vasca - sistema ad aria - 3,15 KW - 400 V - 3+N	1668x835x900	126	1,63
331008	DBMAAC20	Elemento bagnomaria - 6 GN 1/1 - 2076 mm una vasca - sistema ad aria - 4,68 KW - 400 V - 3+N	2076x835x900	146	2,02

Accessori a richiesta

Codice	331006	331007	331008
2 pannelli frontali curvi blu-petrolio 400 mm	856362	856362	856362
2 pannelli frontali blu-petrolio 400 mm	856357	856357	856357
Connessione elettr. per distrib. piatti	856168	856168	856168
Elemento terminale dx blu-petrolio pannello semicircolare + montante	856377	856377	856377
Elemento terminale sx blu-petrolio pannello semicircolare + montante	856372	856372	856372
Elemento terminale dx blu-petrolio zoccolatura inox + montante	856374	856374	856374
Elemento terminale sx blu-petrolio zoccolatura inox + montante	856369	856369	856369
Elemento terminale dx in legno da colorare - zoccolatura inox + mont.	856485	856485	856485
Elemento terminale sx in legno da colorare - zoccolatura inox + mont.	856486	856486	856486
Elemento terminale dx inox (no zoccolatura) + montante	856375	856375	856375
Elemento terminale dx inox con zoccolatura + montante	856376	856376	856376
Elemento terminale sx inox (no zoccolatura) + montante	856370	856370	856370
Elemento terminale sx inox con zoccolatura + montante	856371	856371	856371
Elemento terminale dx blu-petrolio sollevatore piatti	856378	856378	856378
Coppia elemento terminale per sovrastruttura	856368	856368	856368
Elemento terminale sx blu-petrolio sollevatore piatti	856373	856373	856373
El. termin. dx pannello semicircolare in legno da colorare + montante	856455	856455	856455
El. termin. sx pannello semicircolare in legno da colorare + montante	856456	856456	856456
El. termin. dx pann. semicirc. in legno, con sollevatore piatti, da colorare	856457	856457	856457
El. termin. dx pann. semicirc. in legno, con sollevatore piatti, da colorare	856458	856458	856458
2 pannelli frontali curvi 400 mm in legno da colorare	856470	856470	856470
2 pannelli frontali 400 mm in legno da colorare	856469	856469	856469
Coppia cupoline e chiusura piano in legno da colorare	856170	856170	856170
Coppia montanti da colorare	856331	856331	856331
Mensola portapiatti per bagnomaria	856190	856190	856190
Set 3 supporti in acciaio inox per bacinelle GN 1/1	856493	856493	856493
Scorriassoio in faggio (3 GN)	856029		
Scorriassoio in faggio (4 GN)		856030	
Scorriassoio in faggio (6 GN)			856031
Scorriassoio in tubo inox (3 GN)	856039		
Scorriassoio in tubo inox (4 GN)		856040	
Scorriassoio in tubo inox (6 GN)			856041
Scorriassoio inox (3 GN)	856557		
Scorriassoio inox (4 GN)		856558	
Scorriassoio inox (6 GN)			856559

Accessori a richiesta

Codice	331006	331007	331008
Sovrastr. 1 piano acciaio + protezione + illuminazione calda (3 GN)	856226		
Sovrastr. 1 piano acciaio + protezione + illuminazione calda (4 GN)		856228	
Sovrastr. 1 piano acciaio + protezione + illuminazione calda (6 GN)			856230
Sovrastruttura 1 piano acciaio + protezione (3 GN)	856225		
Sovrastruttura 1 piano acciaio + protezione (4 GN)		856227	
Sovrastruttura 1 piano acciaio + protezione (6 GN)			856229
Sovrastruttura 1 piano cristallo (3 GN)	856315		
Sovrastruttura 1 piano cristallo (4 GN)		856316	
Sovrastruttura 1 piano cristallo (6 GN)			856317
Sovrastruttura 1 piano cristallo + protezione (3 GN)	856233		
Sovrastruttura 1 piano cristallo + protezione (4 GN)		856235	
Sovrastruttura 1 piano cristallo + protezione (6 GN)			856300
Sovrastr. 1 piano cristallo + protezione + illuminazione calda (3 GN)	856234		
Sovrastr. 1 piano cristallo + protezione + illuminazione calda (4 GN)		856236	
Sovrastr. 1 piano cristallo + protezione + illuminazione calda (6 GN)			856301
Sovrastruttura 2 piani cristallo + illuminazione calda (3 GN)	856501		
Sovrastruttura 2 piani cristallo + illuminazione calda (4 GN)		856502	
Sovrastruttura 2 piani cristallo + illuminazione calda (6 GN)			856503
Sovrastruttura semplice (3 GN)	856319		
Sovrastruttura semplice (4 GN)		856320	
Sovrastruttura semplice (6 GN)			856321
Stampante x soluzione base HACCP	881532	881532	881532
Supporto griglie/vassoi per vani caldi e neutri	856191	856191	856191
Zoccolatura frontale inox (3 GN)	856073		
Zoccolatura frontale inox (4 GN)		856074	
Zoccolatura frontale inox (6 GN)			856075

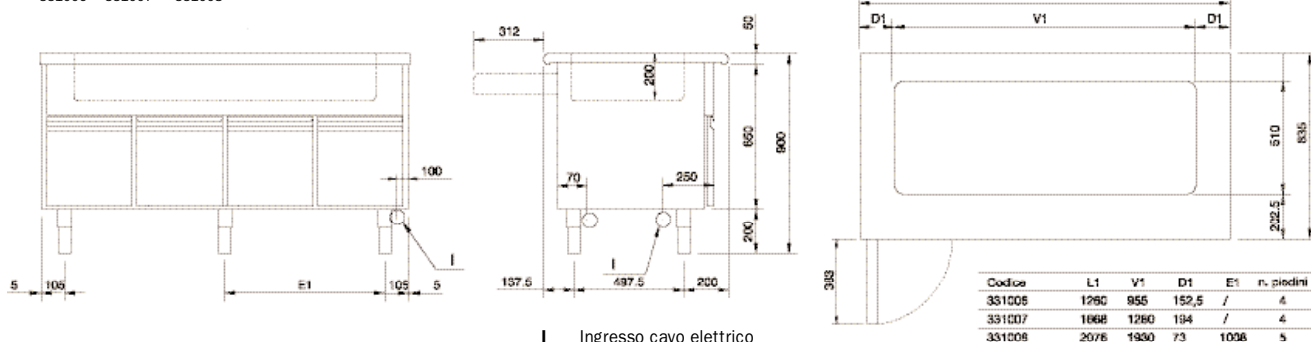
Self-service Elementi bagnomaria ad aria su vano

DATI TECNICI

Codice	331000	331001	331002
Bagnomaria	•	•	•
Vano caldo	•	•	•
Dimensioni esterne (mm):			
lunghezza	1260	1668	2076
profondità	835	835	835
altezza	900	900	900
Spessore piano di lavoro (mm)	50	50	50
Dimensioni vano (mm):			
lunghezza	1160	1568	1976
profondità	620	620	620
altezza	420	420	420
temperatura (°C)	45÷70	45÷70	45÷70
N. di porte	3	4	5
Tipo di porte	A battente	A battente	A battente
N. vasche	1	1	1
Dimensioni vasca (mm):			
lunghezza	955	1280	1930
profondità	510	510	510
altezza	200	200	200
temperatura (°C)	80÷90	80÷90	80÷90
Tipo di piedini	Rotondi	Rotondi	Rotondi
N. piedini	4	4	5
Dimensione piedini	2"	2"	2"
Potenza totale (KW)	2,365	3,15	4,68
Tensione di alimentazione (V)	400 V - 3+N	400 V - 3+N	400 V - 3+N
Frequenza (Hz)	50	50	50

Schemi di installazione

331006 331007 331008



I Ingresso cavo elettrico