

Self-service

Elementi refrigerati con vasca su vano



331030+856376+856371+856327

- La gamma comprende **3 modelli**: con vasca refrigerata da 1260, da 1668 e 2076 mm, su vano refrigerato.
- Top 20/10, vano interno, pannellature esterne, soles e piedini in acciaio inox AISI 304. Sui top possono essere posizionate le sovrastrutture, senza ripiani o con 1 - 2 ripiani, con luci fredde, vetro temperato.
- Raffreddamento ventilato del vano mediante circolazione dell'aria fredda.
- Vasca refrigerata staticamente (+2 +10 °C) in acciaio inox AISI 304, con angoli arrotondati, atta a contenere 3,4, o 6 bacinelle GN 1/1 altezza max 200 mm (non incluse).
- Vano inferiore refrigerato, ventilato (+2 +8 °C), in acciaio inox 18/10 coibentato, 50 mm di spessore, costituito da un unico corpo, schiumatura in poliuretano espanso ad alta densità con gas ad iniezione di ciclopentano al 100% privo di CFC e HCFC. Tipo di refrigerante R 134a.
- Il vano è dotato di portine a battente rinforzate ed insonorizzate con uno strato di truciolare ed accessibile con supporti per contenitori/griglie Gastro Norm.
- Vasca e vano refrigerato hanno controlli termostatici separati.
- Sbrinamento automatico a gas caldo.
- Pannello comandi elettronico, non sporgente, con pulsante on/off, allarme HACCP per controllare e registrare gli eventi critici, 2 pulsanti per la regolazione della temperatura, display temperatura, termostato e pulsante sbrinamento manuale. Il pannello comandi controlla le temperature grazie all'uso di 4 sonde. (Se una sonda non funziona viene mantenuta ugualmente la temperatura ideale).
- Tutti gli elementi possono essere installati su zoccolo in muratura.
- Piedini da 2" regolabili, in acciaio inox AISI 304, altezza 200 mm.

Self-service Elementi refrigerati con vasca su vano

Codice	Modello	Descrizione	Misure mm	kg	m3
331029	DRVAF12	Elemento refrigerato con vasca - 3 GN - 1260 mm 0,87 KW - 230 V - 1+N	1260x835x900	147	1,23
331030	DRVAF16	Elemento refrigerato con vasca - 4 GN - 1668 mm 0,87 KW - 230 V - 1+N	1668x835x900	167	1,63
331031	DRVAF20	Elemento refrigerato con vasca - 6 GN - 2076 mm 0,87 KW - 230 V - 1+N	2076x835x900	189	2,02

Accessori a richiesta

Codice	331029	331030	331031
2 pannelli frontali curvi blu-petrolio 400 mm	856362	856362	856362
2 pannelli frontali blu-petrolio 400 mm			856357
Elemento terminale dx blu-petrolio pannello semicircolare + montante	856377	856377	856377
Elemento terminale sx blu-petrolio pannello semicircolare + montante	856372	856372	856372
Elemento terminale dx blu-petrolio zoccolatura inox + montante	856374	856374	856374
Elemento terminale sx blu-petrolio zoccolatura inox + montante	856369	856369	856369
Elemento terminale dx in legno da colorare - zoccolatura inox + mont.	856485	856485	856485
Elemento terminale sx in legno da colorare - zoccolatura inox + mont.	856486	856486	856486
Elemento terminale dx inox (no zoccolatura) + montante	856375	856375	856375
Elemento terminale dx inox con zoccolatura + montante	856376		856376
Elemento terminale sx inox (no zoccolatura) + montante	856370	856370	856370
Elemento terminale sx inox con zoccolatura + montante	856371		856371
Elemento terminale dx blu-petrolio sollevatore piatti	856378	856378	856378
Elemento terminale sx blu-petrolio sollevatore piatti	856373	856373	856373
El. termin. dx pannello semicircolare in legno da colorare + montante	856455	856455	856455
El. termin. sx pannello semicircolare in legno da colorare + montante	856456	856456	856456
El. termin. dx pann. semicirc. in legno, con sollevatore piatti, da colorare	856457	856457	856457
El. termin. dx pann. semicirc. in legno, con sollevatore piatti, da colorare	856458	856458	856458
2 pannelli frontali curvi 400 mm in legno da colorare	856470	856470	856470
2 pannelli frontali 400 mm in legno da colorare	856469	856469	856469
Coppia cupoline e chiusura piano in legno da colorare	856170	856170	856170
Coppia montanti da colorare	856331	856331	856331
Scorriavassoio (3 GN)	856557		
Scorriavassoio (4 GN)		856558	
Scorriavassoio (6 GN)			856559
Scorriavassoio in faggio (3 GN)	856029		
Scorriavassoio in faggio (4 GN)		856030	
Scorriavassoio in faggio (6 GN)			856031
Scorriavassoio in tubo inox (3 GN)	856039		
Scorriavassoio in tubo inox (4 GN)		856040	
Scorriavassoio in tubo inox (6 GN)			856041
Sovrastruttura 1 piano cristallo + illuminazione fredda (3 GN)	856322		
Sovrastruttura 1 piano cristallo + illuminazione fredda (4 GN)		856326	
Sovrastruttura 1 piano cristallo + illuminazione fredda (6 GN)			856328
Sovrastruttura 2 piani cristallo + illuminazione fredda (3 GN)	856325		
Sovrastruttura 2 piani cristallo + illuminazione fredda (4 GN)		856327	
Sovrastruttura 2 piani cristallo + illuminazione fredda (6 GN)			856329

Accessori a richiesta

Codice	331029	331030	331031
Sovrastr. 1 piano cristallo + protez. sui 2 lati + illuminaz. fredda (3 GN)	856510		
Sovrastr. 1 piano cristallo + protez. sui 2 lati + illuminaz. fredda (4 GN)		856511	
Sovrastr. 1 piano cristallo + protez. sui 2 lati + illuminaz. fredda (6 GN)			856512
Sovrastruttura 1 piano cristallo (3 GN)	856315		
Sovrastruttura 1 piano cristallo (4 GN)		856316	
Sovrastruttura 1 piano cristallo (6 GN)			856317
Sovrastruttura semplice (3 GN)	856319		
Sovrastruttura semplice (4 GN)		856320	
Sovrastruttura semplice (6 GN)			856321
Vetro protezione sovrastruttura (3 GN)	856012		
Vetro protezione sovrastruttura (4 GN)		856013	
Vetro protezione sovrastruttura (6 GN)			856014
Stampante x soluzione base HACCP	881532	881532	881532
Supporto griglie/vassoi per vani refrigerati	856192	856192	856192
Kit bacinella e resistenza el. per sbrin. autom. ed evaporazione acqua	856518	856518	856518
Zoccolatura frontale inox (3 GN) refrigerata	856199		
Zoccolatura frontale inox (4 GN) refrigerata		856200	
Zoccolatura frontale inox (6 GN) refrigerata			856202
Zoccolatura frontale inox (3 GN)	856073		
Zoccolatura frontale inox (4 GN)		856074	
Zoccolatura frontale inox (6 GN)			856075

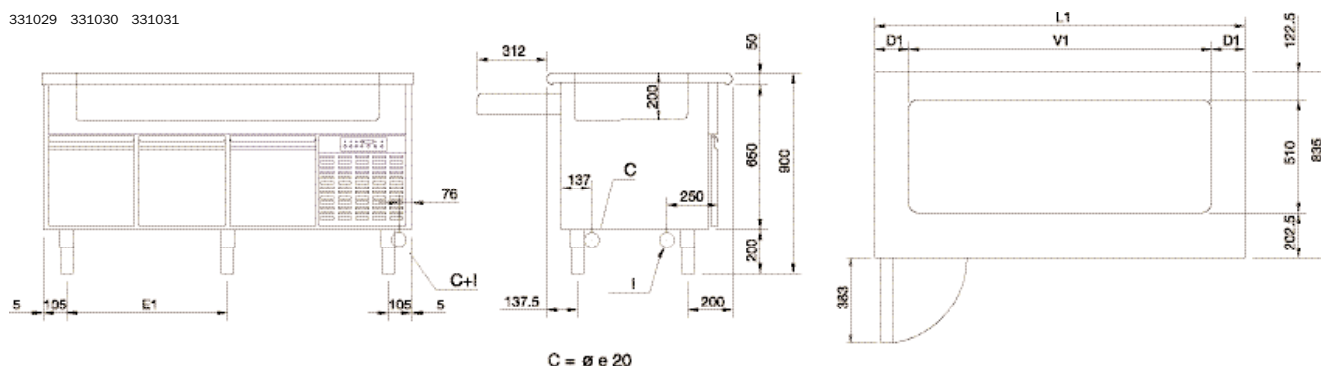
Self-service Elementi refrigerati con vasca su vano

DATI TECNICI

Codice	331029	331030	331031
Vasca refrigerata	•	•	•
Vano refrigerato	•	•	•
Dimensioni esterne (mm):			
lunghezza	1260	1668	2076
profondità	835	835	835
altezza	900	900	900
Spessore piano di lavoro (mm)	50	50	50
Dimensioni vano (mm):			
lunghezza	760	1160	1568
profondità	620	620	620
altezza	360	360	360
temperatura (°C)	2÷8	2÷8	2÷8
N. di porte	2	3	4
Tipo di porte	A battente	A battente	A battente
Dimensioni vasca (mm):			
lunghezza	955	1280	1930
profondità	510	510	510
altezza	200	200	200
temperatura (°C)	2÷10	2÷10	2÷10
Tipo di piedini	Rotondi	Rotondi	Rotondi
Dimensione piedini	2"	2"	2"
Tipo di refrigerante	R404a	R404a	R404a
Potenza totale (KW)	0,87	0,87	0,87
Tensione di alimentazione (V)	230 V - 1+N	230 V - 1+N	230 V - 1+N
Frequenza (Hz)	50	50	50

Schemi di installazione

331029 331030 331031



C = ø e 20

Codice	L1	V1	D1	E1	n. piedini
331029	1260	955	152,5	/	4
331030	1668	1280	194	724	5
331031	2076	1930	73	928	5

C Scarico acqua 3/4"
I Ingresso cavo elettrico