

Self-service Portavassoi/pane bicchieri/posate



330061



330062



330063

- La gamma comprende **3 elementi**:
1 elemento portavassoi e pane,
1 elemento portavassoi/posate e
pane, 1 elemento portavassoi/posate
e pane con ripiani per bicchieri.

- Tutti gli elementi sono costruiti in
acciaio inox AISI 304, compresi
piedini da 2" e speciale materiale
atossico specifico per cibi.

- L'elemento portavassoi, posate e
pane (modello **DEP8**) consiste in una
base fissa in acciaio inox AISI 304
con ripiano adatto al contenimento
di vassoi impilati, 2 ripiani in vetro
temperato: uno dotato di porta
posate (20 contenitori per posate),
uno per bicchieri/tovaglioli ed una
struttura per la raccolta e
distribuzione del pane, con
coperchio e portina in plexiglass
trasparente.

- L'elemento portavassoi e pane
(modello **DEPP8**) consiste in una
base fissa in acciaio inox AISI 304
con ripiano adatto al contenimento
di vassoi impilati,
2 ripiani in vetro temperato: uno per
contenitore porta posate, uno per
bicchieri/tovaglioli ed una struttura
inclinata, in acciaio inox, per
l'appoggio di un cesto per la
distribuzione del pane.

- L'elemento portavassoi, posate
e pane/bicchieri (modello **DEPP14**)
ha struttura in acciaio inox AISI 304
e comprende: sul lato destro: il
distributore pane con coperchio e
portina in plexiglass trasparente, il
ripiano intermedio in vetro
temperato, attrezzato con
distributore posate; quest'ultimo è
dotato di 20 contenitori porta
posate; il ripiano intermedio in vetro
temperato per l'appoggio di
tovaglioli, ecc.; il ripiano di base in
acciaio inox AISI 304 adatto al
contenimento di vassoi impilati.
Sul lato sinistro: quattro ripiani in
vetro temperato per l'appoggio dei
cestelli bicchieri 500x500 mm
ripiano di base in acciaio inox AISI
304 adatto al contenimento di
vassoi impilati.

Self-service Portavassoi/pane/bicchieri/posate

Codice	Modello	Descrizione	Misure mm	kg	m ³
330061	DEP8	Elemento portavassoi, posate e pane - 862 mm	862x750x1900	125	1,53
330062	DEPP8	Elemento portavassoi, posate e pane - 862 mm	862x750x1900	123	1,57
330063	DEPP14	Elemento portavassoi, posate e pane - 1670 mm con ripiani per bicchieri	1670x750x1900	181	3,20

Accessori a richiesta

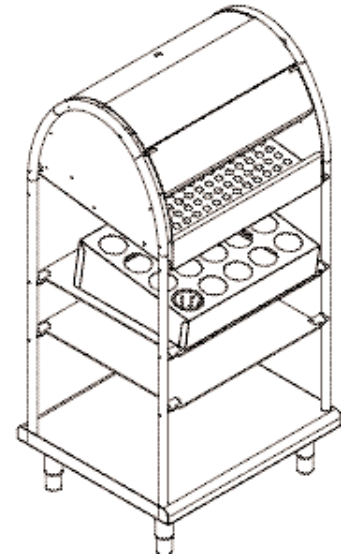
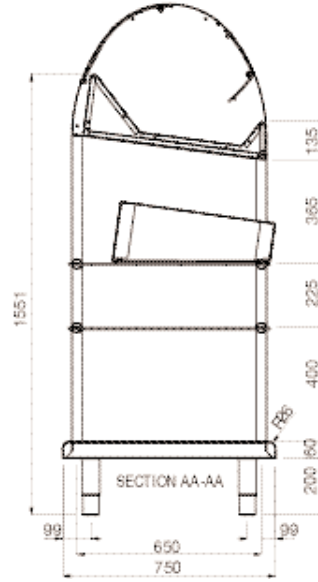
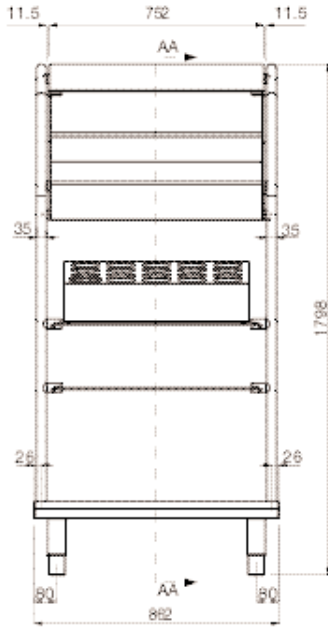
Codice	330061	330062	330063
Griglia inclinata per bicchieri		856513	856513

DATI TECNICI

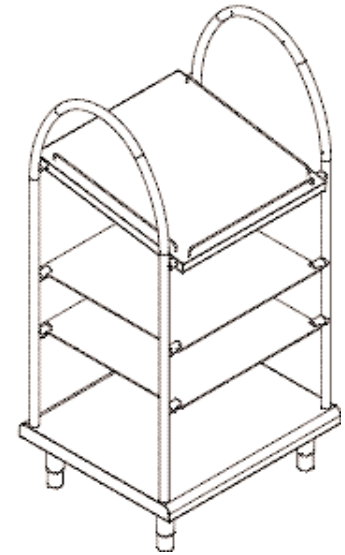
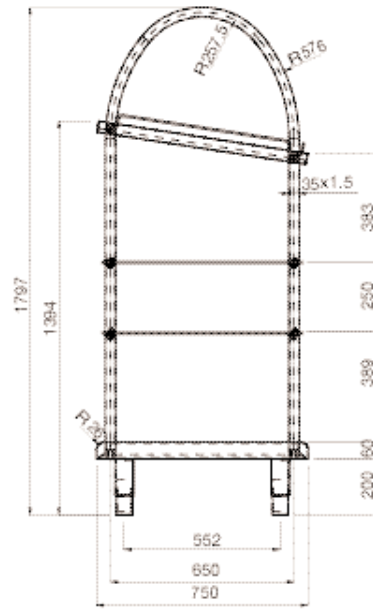
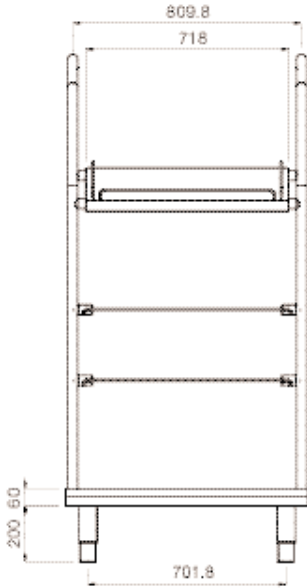
Codice	330061	330062	330063
Neutro	•	•	•
Dimensioni esterne (mm):			
lunghezza	862	862	1670
profondità	750	750	750
altezza	1900	1900	1900
Spessore piano di lavoro (mm)	50	50	50
Tipo di piedini	Rotondi	Rotondi	Rotondi
Dimensione piedini	2"	2"	2"

Schemi di installazione

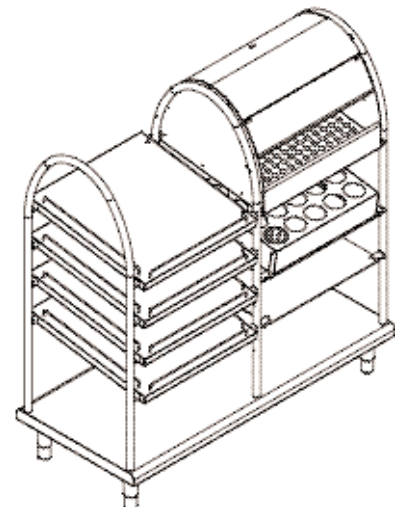
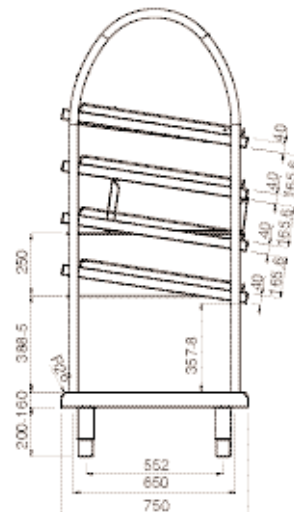
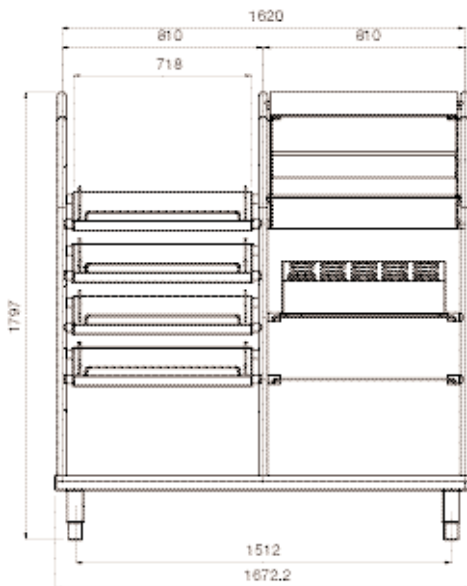
330061



330062



330063



Via C. Battisti, 12 - 31015 Conegliano/Tv Italia
 Telefono 0438.362728 - Telefax 0438.362201