

Self-service Vetrina refrigerata a muro



330255

- La gamma comprende **1 modello** di vetrina refrigerata a muro con vasca in acciaio inox AISI 304 atta al contenimento di prodotti confezionati quali sandwiches, yoghurt, bottiglie o desserts, insalate o bacinelle 4 GN con profondità max 100 mm.
- Struttura in acciaio, rivestimento esterno con finitura in legno colore faggio.
- Interruttore generale luce.
- Controllo digitale.
- Evaporazione automatica dell'acqua di condensa.
- Isolamento con poliuretano espanso (ecologico) iniettato da 40 mm di spessore privo di CFC.
- Refrigerante R134a, privo di CFC.
- Raffreddamento ventilato, temperatura di lavoro +4 +10 °C, ambiente a +32 °C.

- Dotata di serie di 2 ripiani in vetro temperato e di 2 pareti laterali trasparenti in vetro temperato.
- Unità condensante ad aria.
- Pareti esterne finitura in legno colore faggio con bordatura paracolpi in plastica e parte frontale esterna con pannelli finitura di legno con inserti in alluminio da inserire tra pannello e pannello. Il pannello a copertura del vano gruppo refrigerato e dotato di una grigliatura adatta all'areazione frontale della macchina (aspirazione frontale, espulsione aria sotto e posteriormente).
- Completa di scorrivassoio finitura legno color faggio (profondità 260 mm).
- Zoccolo frontale in acciaio inox.

Self-service vetrina refrigerata a muro

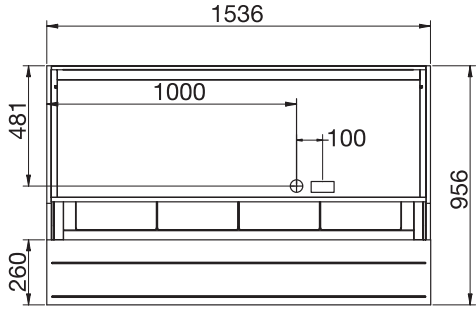
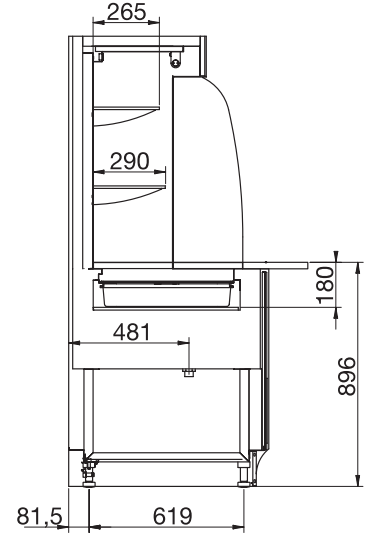
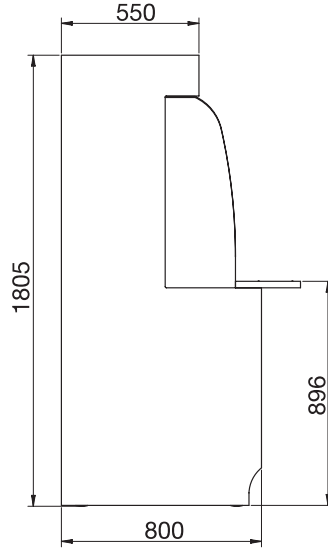
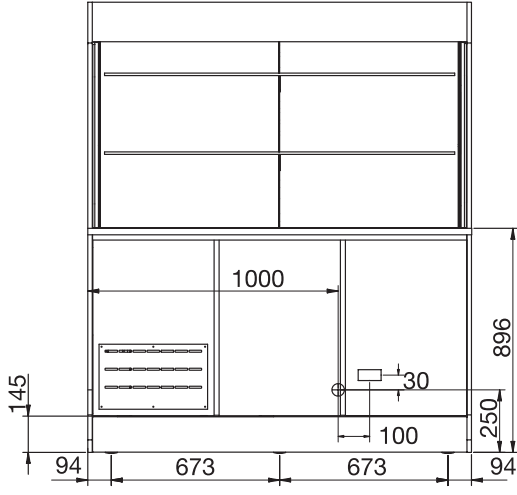
| Codice | Modello | Descrizione | Misure mm | kg | m ³ |
|---------------|---------|---|---------------|-----|----------------|
| 330255 | DURIM | Vetrina refrigerata (ad isola) a muro +4 +10 °C 1,7 KW - 230 V - 1+N | 1536x956x1805 | 150 | 2,68 |

Self-service vetrina refrigerata a muro

DATI TECNICI

| Codice | 330255 |
|---------------------------------------|---------|
| Dimensioni esterne (mm): | |
| lunghezza | 1536 |
| profondità | 956 |
| altezza | 1805 |
| Vano | |
| temperatura (°C) | +4 +10 |
| Peso netto (Kg) | 180 |
| Potenza totale (KW) | 1,7 |
| Tensione di alimentazione (50 Hz) (V) | 230/1+N |

330255



APPARECCHIATURE
CONTROLLABILI HACCP