

Self-service Fit System Elementi con vasca refrigerata



320015 + accessori

- La gamma comprende **3 modelli**, due di questi, FS11F e FS15F sono disponibili per l'installazione a giorno mentre il modello, FS15F2 per l'installazione su armadio refrigerato.
- Ideali per la conservazione, l'esposizione e la distribuzione di cibi e bevande fredde.
- Costruiti interamente in acciaio inox AISI 304.
- Top 10/10, con bordi arrotondati, progettato per sostenere ripiani in vetro temperato e sovrastrutture con protezioni igieniche, disponibili come accessori a richiesta.
- Raffreddamento statico.
- Vasca con bordi arrotondati, per facilitare le operazioni di pulizia.
- Pannello comandi elettronico.
- Evaporatore non presente nella cella.
- Le dimensioni della vasca consentono l'inserimento di contenitori GN 1/1 (3 nel modello da 1125 mm di lunghezza e 4 nel modello da 1500 mm) o di varie combinazioni di contenitori, tutti con altezza massima di 200 mm, disponibili come accessori a richiesta.
- Armadio sottostante neutro, per il

contenimento di stoviglie, oppure refrigerato (modello FS15F2), per la conservazione dei cibi.

- Gli elementi possono essere montati su piedini in acciaio inox AISI 304 ad altezza regolabile oppure su 4 ruote, di cui 2 con freno, (disponibili come accessori a richiesta).
- Tutti i modelli sono dotati di foro di scarico e container per la raccolta dell'acqua.
- Controllo HACCP per il monitoraggio e la registrazione di eventi critici.
- Per la copertura dei piedini o delle ruote è disponibile a richiesta una zoccolatura ribaltabile.
- Gli scorriavaso, (disponibili come accessori a richiesta) in legno o acciaio inox, sono costituiti da tubi di acciaio inox AISI 304 e possono essere installati su entrambi i lati dell'elemento. Sono rimovibili e ribaltabili e possono essere ripiegati all'interno per facilitare il passaggio degli elementi attraverso le porte (la larghezza degli elementi con scorriavaso ripiegato all'interno è di 800 mm).
- È disponibile una vasta gamma di accessori che rendono il Fit System flessibile e idoneo ad ogni esigenza di distribuzione.

Self-service Fit System Elementi con vasca refrigerata

Codice	Modello	Descrizione	Misure mm	kg	m ³
320015	FS11F	Elemento con vasca refrigerata - 1125 mm 0,33 KW - 220-240/1+N	1125x650x900	76	0,73
320016	FS15F	Elemento con vasca refrigerata - 1500 mm 0,33 KW - 220-240/1+N	1500x650x900	95	0,96
320017	FS15F2	Elemento con vasca refrigerata su armadio refrigerato 1500 mm - 0,59 KW - 220-240/1+N	1500x650x900	105	0,96

Accessori a richiesta

Codice	320015	320016	320017
4 piedini regolabili	851009	851009	851009
Kit 4 ruote 2 con freno per installazione con zoccolatura	851108	851108	851108
Kit 4 ruote 2 con freno	851008	851008	851008
Kit illuminazione 1125 mm	851038		
Kit illuminazione 1500 mm		851039	851039
Pannellatura laterale in acciaio inox	851059	851059	851059
Pannellatura laterale in legno	851087	851087	851087
Pannellatura laterale in legno con supporto piatti	851004	851004	851004
Pannellatura lato operatore in acciaio inox per elementi refrigerati da 1125 mm	851057		
Pannellatura lato operatore in acciaio inox per elementi refrigerati da 1500 mm		851058	
Pannellatura lato operatore in legno per elementi refrigerati da 1125 mm	851084		
Pannellatura lato operatore in legno per elementi refrigerati da 1500 mm		851086	
Pannellatura frontale in inox per elementi refrigerati da 1125 mm	851117		
Pannellatura frontale in inox per elementi refrigerati da 1500 mm		851118	851118
Pannellatura frontale in legno per elementi refrigerati da 1125 mm	851119		
Pannellatura frontale in legno per elementi refrigerati da 1500 mm		851120	851120
Scorriavaso in legno da 1125 mm	851096		
Scorriavaso in legno da 1500 mm		851097	851097
Scorriavaso in tubo da 1125 mm	851090		
Scorriavaso in tubo inox da 1500 mm		851091	851091
Sovrastruttura con 1 ripiano da 1125 mm + protezione	851024		
Sovrastruttura con 1 ripiano da 1500 mm + protezione		851025	851025
Sovrastruttura con 2 ripiani da 1125 mm + protezione	851027		
Sovrastruttura con 2 ripiani da 1500 mm + protezione		851028	851028
Sovrastruttura con 1 ripiano da 1125 mm	851018		
Sovrastruttura con 1 ripiano da 1500 mm		851019	851019
Supporto griglie per vani refrigerati			851000
Zoccolatura in acciaio inox 1125 mm	851104		
Zoccolatura in acciaio inox 1500 mm		851105	851105
Zoccolatura in acciaio inox laterale	851116	851116	851116

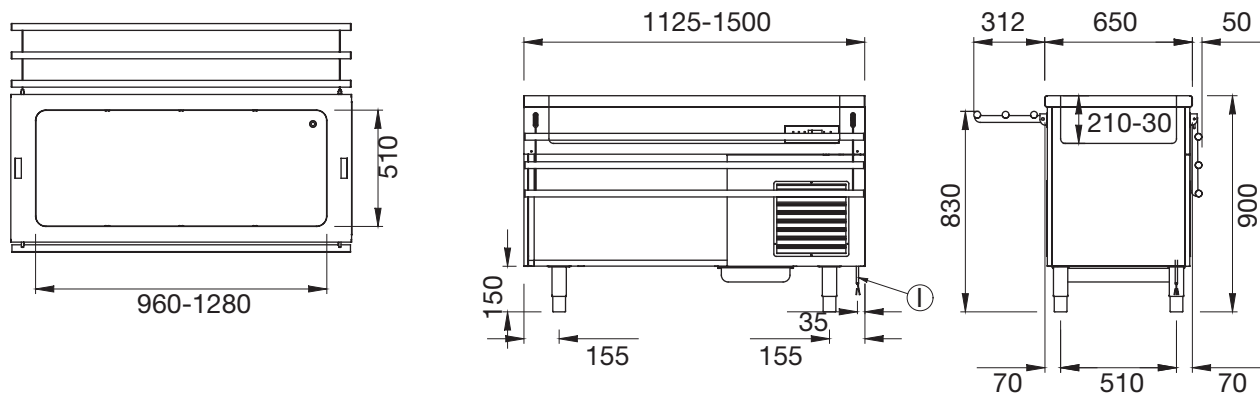
Self-service Fit System Elementi con vasca refrigerata

DATI TECNICI

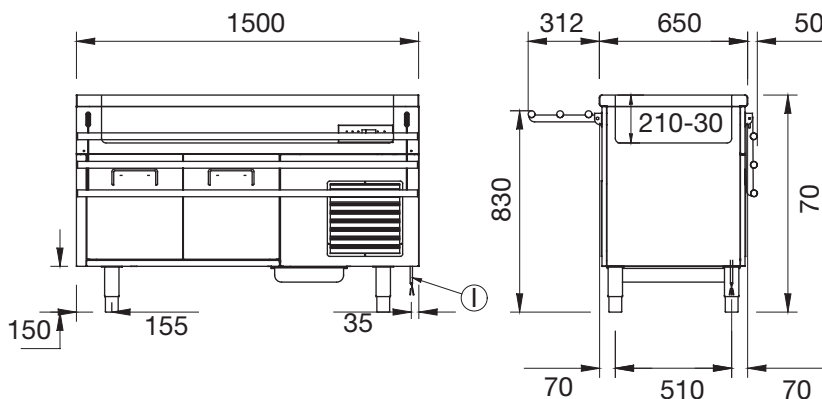
Codice	320015	320016	320017
Dimensioni esterne (mm):			
lunghezza	1125	1500	1500
profondità	650	650	650
altezza	900	900	900
Vasca refrigerata	•	•	•
N. porte			2
Tipo di porte			A battente
Dimensioni armadio (mm):			
lunghezza			750
profondità			535
altezza			375
temperatura (°C)			+2/+10
N. vasche	1	1	1
Dimensioni vasca (mm):			
lunghezza	960	1280	1280
profondità	510	510	510
altezza	210	210	210
temperatura (°C)	-10/+10	-10/+10	-10/+10
Tipo di refrigerante	R404a	R404a	R404a
Compressore (W)	330	330	480
Tipo di piedini	Rotondi	Rotondi	Rotondi
N. piedini	4	4	4
Dimensione piedini	2"	2"	2"
Potenza totale (KW)	0,33	0,33	0,59
Tensione di alimentazione (50 Hz) (V)	220-240/1+N	220-240/1+N	220-240/1+N

Schemi di installazione

320015 320016



320017



C Scarico acqua 1/2" I Ingresso cavo elettrico