

Lavastoviglie a cesto fisso LC 1400



698012

- La gamma comprende **2 modelli** da 1200 piatti/ora, ciclo "autopulizia", addolcitore in continuo e 4 cicli.
- Struttura interna ed esterna, piano, pannello di controllo, **vasca e cielo coibentati**(mod.698013), boiler, supporto cesto, filtri vasca, bracci, getti e ugelli di lavaggio e risciacquo in acciaio inox 18/10 AISI 304. Retro macchina completamente chiuso.
- Collegamenti idraulici ed elettrici in un unico punto.
- Camera di lavaggio senza tubazioni, con angoli arrotondati e cielo a struttura unica, stampata, per il convogliamento delle fumane e delle gocce verso le pareti laterali.
- Vasca ottenuta da profondo stampaggio, con tutti gli angoli arrotondati e senza saldature nelle parti a contatto con l'acqua.
- Circuiti di lavaggio e di risciacquo separati; particolari soluzioni progettuali impediscono il contatto fra l'acqua sporca di lavaggio con quella pulita utilizzata per il risciacquo.
- Bracci di lavaggio e risciacquo rimovibili, micro porta magnetico.
- Pannello comandi con possibilità di cambiare i tempi dei cicli di lavaggio; **termometro** che indica la temperatura dell'acqua di lavaggio e di risciacquo.
- Filtro a tutta vasca facilmente estraibile (senza togliere i bracci di lavaggio e risciacquo), per una più facile pulizia.
- **Boiler da 12 litri atmosferico.** Il boiler, unito alla pompa di risciacquo garantisce la pressione corretta ed un notevole risparmio energetico.
- **Scheda elettronica** per la lettura delle temperature di lavaggio e risciacquo, **sistema di autodiagnosi** e predisposizione per il collegamento HACCP.
- Valvola di non ritorno che permette la reale separazione fisica tra acqua sporca e acqua pulita.
- **Ciclo autopulizia:** a fine ciclo, svuotata la vasca, è possibile, con un semplice pulsante, avviare un ciclo ad acqua calda per la sanitizzazione e pulizia della lavastoviglie.
- Le macchine sono predisposte per il collegamento dispenser automatico detergente.
- Le capacità della vasca e del boiler, insieme alla potenza delle resistenze installate ed al dispositivo attesa boiler, assicurano una perfetta sanitizzazione delle stoviglie nella fase di risciacquo alla temperatura di 84 °C.

Lavastoviglie a cesto fisso LC 1400

Codice	Modello	Descrizione	Misure mm	kg	m ³	Euro
698012	LCP0E012WS	Lavastoviglie a cesto fisso - 1180 piatti/h - 12,1 kW - risciacquo atmosferico	668x756x1507	111,5	0,77	
698013	LCP0E112WS	Lavastoviglie a cesto fisso - 1180 piatti/h - 12,1 kW - risciacquo atmosferico, addolcitore in continuo, coibentata	668x756x1507	128	0,77	

Accessori in dotazione

Codice	698012	698013
Cesto blu x 16 bicchieri vertic.h=70mm	1	1
Cesto giallo x 18 piatti piani 240mm	1	1
Cesto verde x 12piatti fondi/coppe 240mm	1	1
Set 8 contenitori in plastica per posate	1	1

Accessori a richiesta

Codice	698012	698013
Cesto rosso x 6 vassoi 530x370 mm	866743	866743
Griglia/copri cesto per lavastoviglie	867016	867016
Kit dosatore detergente	864218	
Kit haccp integr. per lavastoviglie	864001	864001
Kit pompa scarico per lavastoviglie 50hz	864199	864199
Kit sonda brillantante per lavastoviglie	864005	864005
Kit sonda livello detergente per lavast.	864004	864004
Kit stampante haccp per lavastoviglie	864002	864002
Kit tubo ingresso in inox	864016	864016
Valvola immiss.ottone ls sottot.+cappot.	864000	864000

Lavastoviglie a cesto fisso LC 1400

DATI TECNICI

Codice	698012	698013
Addolcitore acqua	●	●
Pompa di risciacquo	●	●
N° di cicli	4	4
Capacità piatti/h	1180	1180
Capacità cesti/h	65	65
Parete capottina	Singola	Coibentata
Dimensioni esterne - mm		
lunghezza	668	668
profondità	756	756
altezza	1507	1507
Durata cicli - sec.	55/65/120/inf	55/65/120/inf
Dimensioni cella - mm		
lunghezza	590	590
profondità	560	560
altezza	409	409

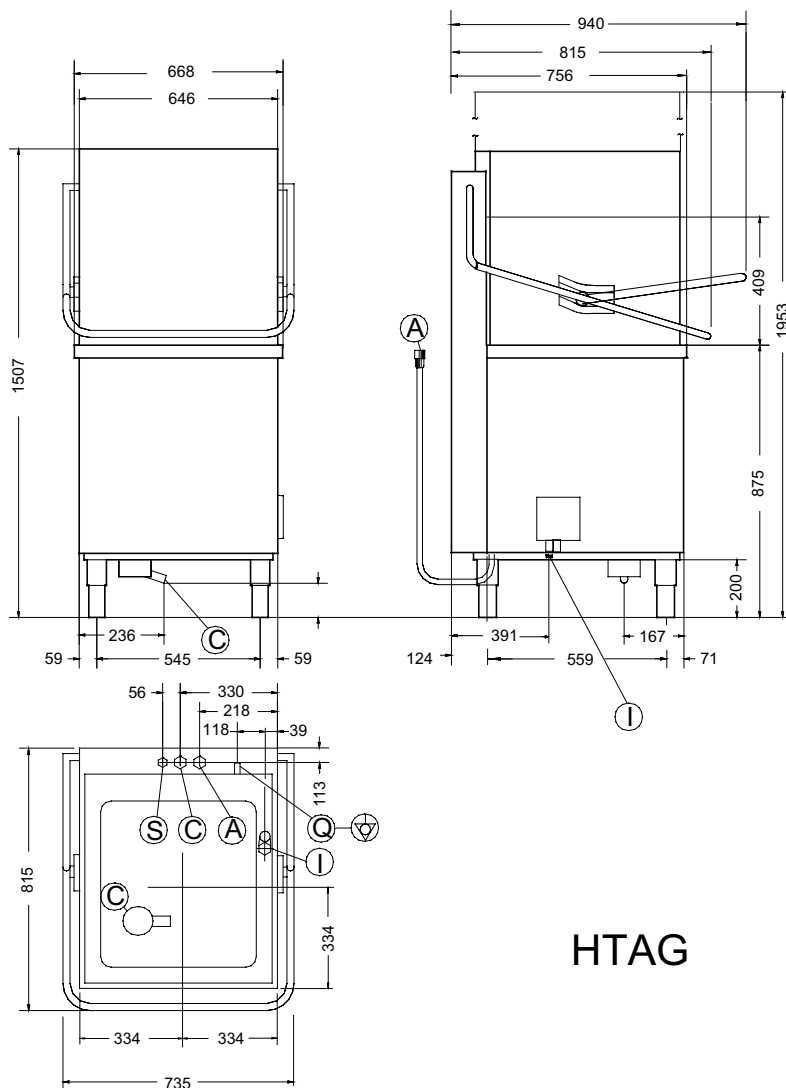
Lavastoviglie a cesto fisso LC 1400

DATI TECNICI

Codice	698012	698013
Ciclo di lavaggio		
temperatura - °C	55-65	55-65
capacità vasca - lt.	40	40
potenza pompa - kW	1.5	1.5
resistenze elettriche - kW	3	3
Ciclo di risciacquo caldo		
durata - sec.	16	16
temperatura - °C	84	84
consumo di acqua - lt./ciclo	3.8	3.8
Capacità boiler - lt.	12	12
Resistenze boiler - kW	10.5	10.5
Alimentazione acqua		
temperatura - °C	50	50
durezza - °f	<40	<40
pressione max-bar	7	7
pressione min- bar	0.5	0.5
Potenza - kW		
pompa di risciacquo	0.35	0.35
Potenza totale installata - kW	12.1	12.1
Tensione di alimentazione	400 V, 3N, 50	400 V, 3N, 50

Schemi di installazione

698012, 698013



HTAG

Codice	698012	698013
A - Attacco acqua calda	G 3/4"	G 3/4"
C - Scarico acqua	40mm	40mm
I - Ingresso cavo elettrico	400 V, 3N, 50	400 V, 3N, 50