

Lavastoviglie cesto trascinato RT 10 Serie Economic



698156

- La gamma ECONOMIC comprende 2 modelli ad una vasca, una velocità, versione elettrica con caricamento destro e sinistro ed una capacità massima di 100 cesti/ora.

- Vasca di lavaggio in acciaio inox AISI 316 con angoli arrotondati, superfici interne ed esterne in acciaio inox 18/10. Bracci ed ugelli di lavaggio e risciacquo in acciaio inox AISI 304. Porte di ispezione a doppia parete controbilanciate ed arresto automatico dell'apparecchiatura nel caso di una loro apertura.

- **Il processo di lavaggio** avviene grazie alla potente azione combinata della pompa con portata di 700 litri/minuto, che indirizza l'acqua calda sui piatti e del detergente: in questo modo tutti i residui del cibo vengono eliminati dalle stoviglie. La temperatura dell'acqua è mantenuta dalle resistenze in vasca tra 55° e 65 °C. I detergenti vengono dosati adeguatamente dai dosatori automatici collegabili.

- **Il processo di risciacquo** garantisce la **sanitizzazione delle stoviglie grazie all'elevata temperatura dell'acqua (85°)** facilitando l'asciugatura come

funzione indotta. Il modulo di risciacquo utilizzando solo acqua pulita rimuove i residui di detergente rimasti dalla fase di lavaggio.

- Bracci di lavaggio, filtri vasca rimovibili manualmente senza l'utilizzo di attrezzi; collegamenti idraulici ed elettrici centralizzati posizionati sul lato frontale della macchina.

- Funzionamento completamente automatico. Quadro comandi con visualizzazione analogica delle temperature in vasca delle diverse unità. Attivazione dei getti d'acqua solo in presenza di cesti e arresto automatico grazie al microinterruttore di fine corsa sui tavoli in uscita. Possibilità di lavare diversi tipi di stoviglie e vassoi assicurata dall'elevata flessibilità di utilizzo della macchina. Livello di protezione dell'acqua IPx5

- Le lavastoviglie possono essere collegate agli specifici tavoli di prelavaggio, tavoli di servizio in entrata/uscita, rulliere, ecc...

- Apparecchiature costruite in conformità alle direttive V.D.E. e D.V.G.W.

Lavastoviglie cesto trascinato 100 cesti/ora

Codice	Modello	Descrizione	Misure mm	kg	m ³
698155	LRT18ED	Elettrica - ingresso da dx - 1 vasca	1550x800x1454	200	2,9
698156	LRT18ES	Elettrica - ingresso da sx - 1 vasca	1550x800x1454	200	2,9

Accessori a richiesta

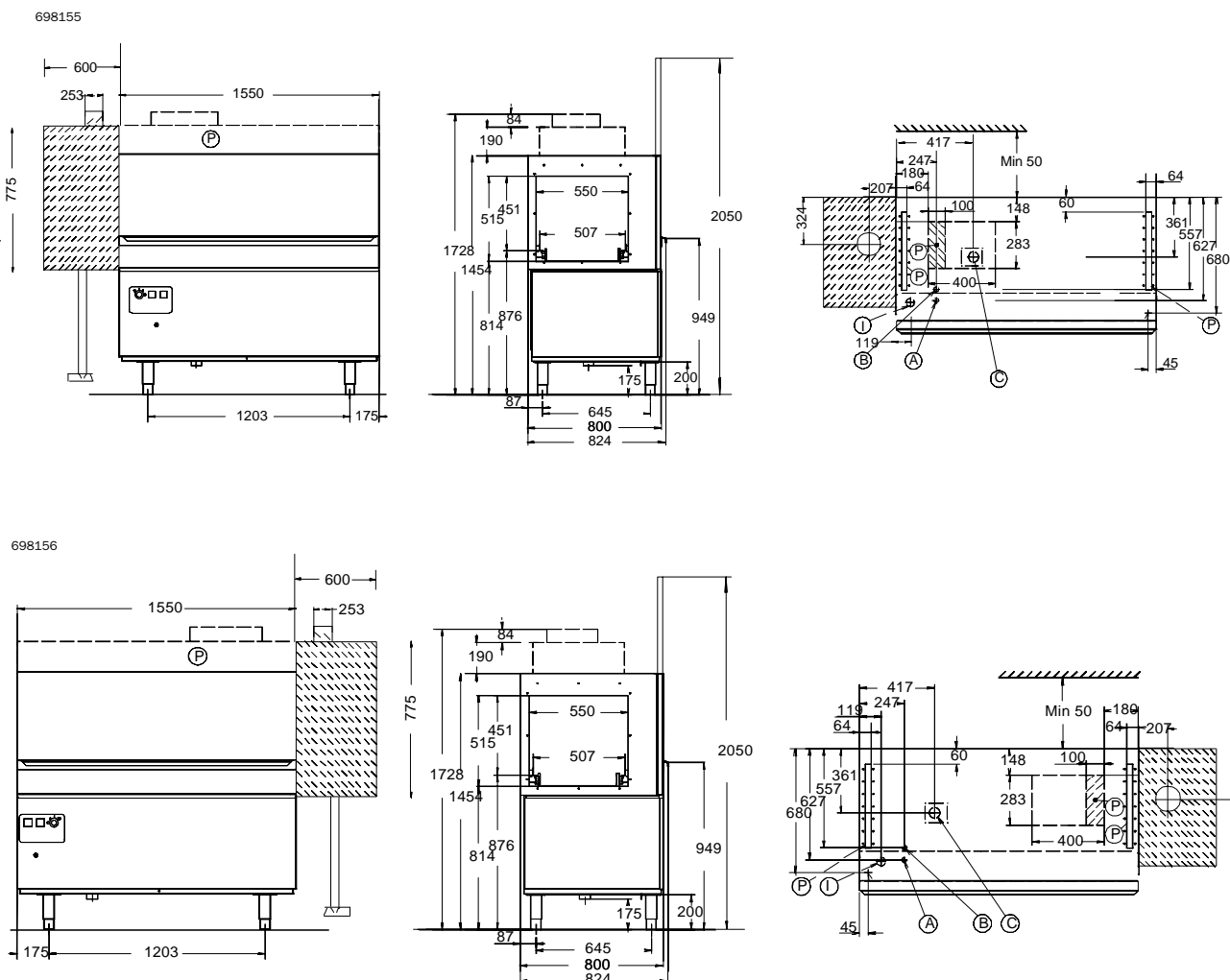
Codice	698155	698156
Bracci laterali di prelavaggio/lavaggio	864053	864053
Kit pompa aumento pressione di risciacquo	864052	864052
Tavolo di servizio carico-scarico da 600 mm	864073	864073
Tavolo di servizio carico-scarico da 1200 mm	864074	864074
Tavolo di servizio carico-scarico da 1800 mm	864075	864075
Tavolo di prelavaggio destro con alzatina paraspruzzi, vasca e sifone da 1200 mm	864071	864071
Tavolo di prelavaggio sinistro con alzatina paraspruzzi, vasca e sifone da 1200 mm	864072	864072
Tavolo di prelavaggio e cernita destro con alzatina paraspruzzi, vasca, foro e sifone da 1400 mm	864076	864076
Tavolo di prelavaggio e cernita sinistro con alzatina paraspruzzi, vasca, foro e sifone da 1400 mm	864077	864077
Piano di prelavaggio intermedio destro con alzatina paraspruzzi, vasca e sifone da 1000 mm	864078	864078
Piano di prelavaggio intermedio sinistro con alzatina paraspruzzi, vasca e sifone da 1000 mm	864079	864079
Piano di servizio lavastoviglie intermedio da 800 mm	864080	864080
Ripiano inferiore per tavoli di servizio da 600 mm	864081	864081
Ripiano inferiore per tavoli di servizio da 1200 mm	864082	864082
Ripiano inferiore per tavoli di servizio da 1400 mm	864083	864083
Ripiano inferiore per tavoli di servizio da 1800 mm	864084	864084
Zona asciugatura ad angolo elettrica destra	864363	
Zona asciugatura ad angolo elettrica sinistra		864364
Cappottina paraspruzzi extra per RT	864829	864829

Lavastoviglie cesto trascinato 100 cesti/ora

DATI TECNICI

Codice	698155	698156
Alimentazione	elettrica	elettrica
Caricamento cestelli	Destro	Sinistro
N° di velocità	1	1
Capacità piatti/h	1800	1800
Emissione aria (m³/h)	500	500
Temperatura aria (°C)	60-65	60-65
Dimensioni esterne (mm):		
lunghezza	1550	1550
profondità	800	800
altezza/con porte aperte	1454, 2050	1454, 2050
1° lavaggio:		
temperatura (°C)	55-65	55-65
capacità vasca (lt)	114	114
pompa potenza (kW)	2,55	2,55
Risciacquo:		
temperatura (°C)	80-90	80-90
capacità boiler (lt)	16	16
potenza boiler (kW)	16	16
Potenza totale installata (kW)	26,3	26,3
Tensione di alimentazione (50 Hz) (V)	400/3	400/3

SCHEMI D'INSTALLAZIONE



- A** Attacco acqua calda 3/4"
- B** Attacco acqua fredda 3/4"
- C** Scarico acqua 50 mm
- I** Ingresso cavo elettrico
- P** Scarico fumi



Via C. Battisti, 12 - 31015 Conegliano/Tv Italia
 Telefono 0438.362728 - Telefax 0438.362201