

Lavastoviglie cesto trascinato

Serie Intermedie

- La gamma INTERMEDIATE comprende 2 modelli a tre vasche, due velocità, versione elettrica con caricamento destro e sinistro ed una capacità massima di 268 cesti/ora. Tutti i modelli hanno di **serie Duo Rinse, sistema a doppio risciacquo con pompa ed Unità Condensa Fumane**.

- Vasca di lavaggio in acciaio inox AISI 316 con angoli arrotondati, superfici interne ed esterne in acciaio inox 18/10. Bracci ed ugelli di lavaggio e risciacquo in acciaio inox AISI 304. Struttura della macchina a doppia parete con porte di ispezione controbilanciate ed arresto automatico dell'apparecchiatura nel caso di una loro apertura.

- Nelle macchine predisposte con questo modulo l'azione di rimozione dello sporco più grosso dalle stoviglie avviene nel prelavaggio ad una temperatura di 35-45° con una pompa di 250 litri/minuto di portata. Nella versione potenziata il **modulo di prelavaggio** ha una portata superiore rispetto a quello standard pari a 700 litri/minuto facilitando maggiormente l'azione di lavaggio successiva.

- **Il processo di lavaggio** avviene grazie alla potente azione combinata della pompa con portata di 700 litri/minuto, che indirizza l'acqua calda sui piatti e del detergente: in questo modo tutti i residui del cibo vengono eliminati dalle stoviglie. La temperatura dell'acqua è mantenuta dalle resistenze in vasca tra 55° e 65 °C. I detersivi vengono dosati adeguatamente dai dosatori automatici collegabili.

- **Il modulo di prerisciacquo** esistente solo per le lavastoviglie con tre vasche utilizza una pompa con portata di 700 litri/minuto ed una temperatura di 70° circa. Questo modulo facilita la successiva azione di risciacquo eliminando dalle stoviglie i residui di detersivo della fase di lavaggio.

- **Il processo di risciacquo** garantisce la **sanitizzazione delle stoviglie grazie all'elevata temperatura dell'acqua (85°)** facilitando l'asciugatura come funzione indotta. Il modulo di risciacquo utilizzando solo acqua pulita rimuove i residui di detergente rimasti dalla fase di lavaggio.

- Bracci di lavaggio, filtri vasca rimovibili manualmente senza l'utilizzo di attrezzi; collegamenti idraulici ed elettrici centralizzati posizionati sul lato frontale della macchina.

- Funzionamento completamente automatico. Quadro comandi con visualizzazione analogica delle temperature in vasca delle diverse unità. Attivazione dei getti d'acqua solo in presenza di cesti e arresto automatico grazie al microinterruttore di fine corsa sui tavoli in uscita. Possibilità di lavare diversi tipi di stoviglie e vassoi assicurata dall'elevata flessibilità di utilizzo della macchina. Livello di protezione dell'acqua IPx5

- Le lavastoviglie possono essere collegate agli specifici tavoli di prelavaggio, tavoli di servizio in entrata/uscita, rulliere, ecc...

- Apparecchiature costruite in conformità alle direttive V.D.E. e D.V.G.W.



Lavastoviglie cesto trascinato 270 cesti/ora, 4800 piatti/ora

Codice	Modello	Descrizione	Misure mm	kg	m³
698336	RT48ØIED	Elettrica - ingresso da dx - 3 vasche	3100x795x1640	545	6,66
698337	RT48ØIES	Elettrica - ingresso da sx - 3 vasche	3100x795x1640	545	6,66

Accessori a richiesta

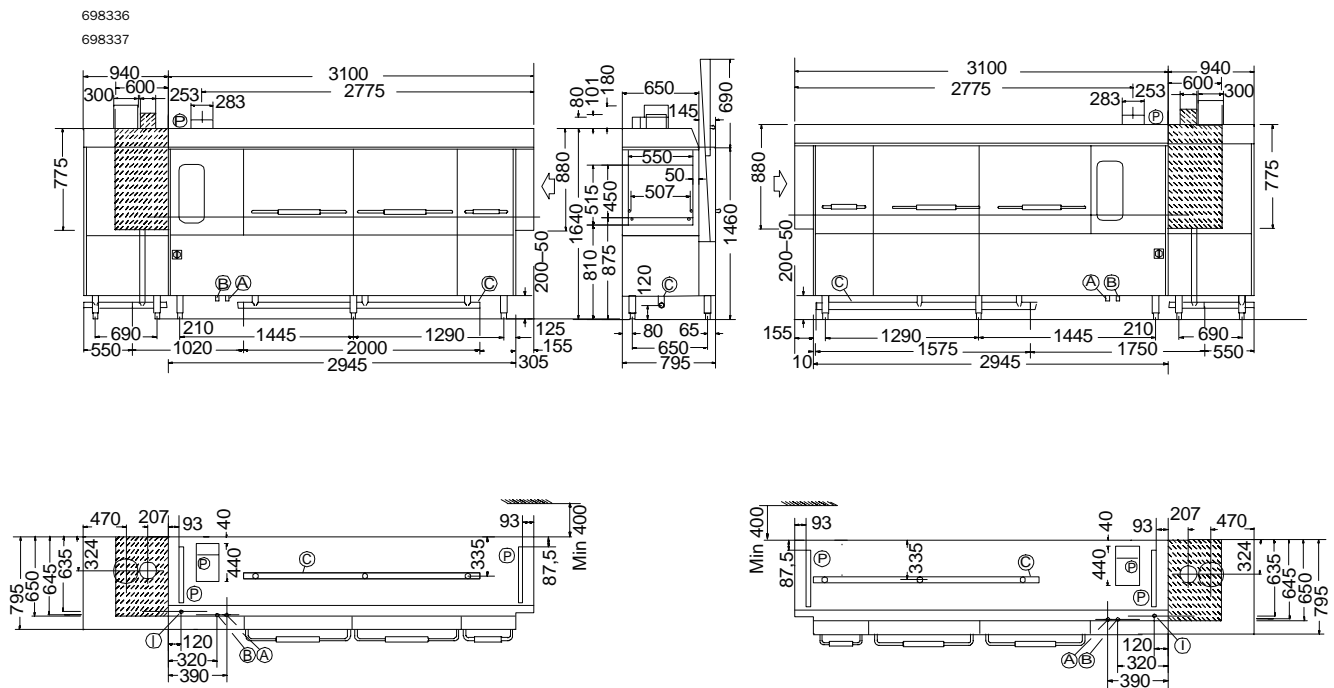
Codice	698336	698337
Bracci laterali di prelavaggio/lavaggio	864053	864053
Kit pompa aumento pressione di risciacquo	864052	864052
Tunnel di asciugatura elettrico destro - 940x795x1480 mm	864202	
Tunnel di asciugatura elettrico sinistro - 940x795x1480 mm		864203
Zona di asciugatura elettrica destra - 600x795x980 mm	864020	
Zona di asciugatura elettrica sinistra - 600x795x980 mm		864022
Zona asciugatura ad angolo elettrica destra	864363	
Zona asciugatura ad angolo elettrica sinistra		864364
Cappottina paraspruzzi extra per RT	864829	864829

Lavastoviglie cesto trascinato

DATI TECNICI

Codice	698336	698337
Alimentazione	elettrica	elettrica
Caricamento cestelli	Destro	Sinistro
N° di velocità	2	2
Capacità piatti/h 1 [^] /2 [^] velocità	4824/3222	4824/3222
Emissione aria (m³/h)	500	500
Temperatura aria (°C)	25	25
Dimensioni esterne (mm):		
lunghezza	3100	3100
profondità	795	795
altezza/con porte aperte	1640, 2150	1640, 2150
Prelavaggio:		
temperatura (°C)	35-45	35-45
capacità vasca (lt)	56	56
pompa potenza (kW)	0,88	0,88
1° lavaggio:		
temperatura (°C)	55-65	55-65
capacità vasca (lt)	114	114
pompa potenza (kW)	2,70	2,70
Prerisciacquo:		
temperatura (°C)	66-75	66-75
capacità vasca (lt)	122	122
potenza pompa (kW)	2,70	2,70
Risciacquo:		
temperatura (°C)	80-90	80-90
capacità boiler (lt)	13	13
potenza boiler (kW)	20	20
Potenza totale installata (kW)	43,4	43,4
Tensione di alimentazione (50 Hz) (V)	400/3	400/3

SCHEMI D'INSTALLAZIONE



- A Attacco acqua calda 3/4"
- B Attacco acqua fredda 3/4"
- C Scarico acqua 50 mm
- I Ingresso cavo elettrico
- P Scarico fumi