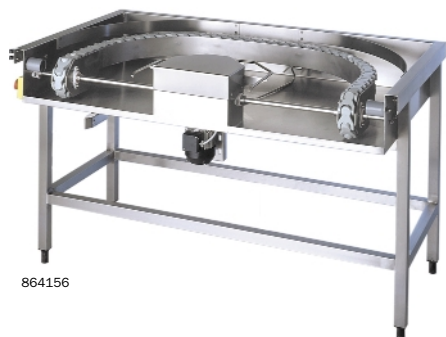


# Elementi movimentazione cestelli per serie RT



864156

- La gamma di curve si compone di **4 modelli a 90°** e **2 modelli a 180°** a movimentazione autonoma per carico e scarico con movimento orario e con movimento antiorario.
- Struttura portante, piedini, viteria in acciaio inox AISI 304 per offrire una macchina affidabile nel tempo.
- Gambe quadre (40x40 mm) dotate di piedini regolabili in altezza (50 mm) che garantiscono un perfetto allineamento con gli altri elementi della zona di lavaggio.
- Unità predisposte per il collegamento alle lavastoviglie e ad altre unità di trasporto.
- Motore controllato dalla lavastoviglie
- Facilità di pulizia grazie alle ampie superfici lisce e al piano inclinato dagli angoli verso il foro di scarico.
- Elementi costruiti in conformità alle più restrittive norme internazionali relative ad igienicità e pulizia.

## Curve motorizzate 90°-180°

Codice	Modello	Descrizione	Misure mm	kg	m <sup>3</sup>
<b>864122</b>	Ø9ØALC	Curva di carico 90° a movimentazione autonoma movimento antiorario - kW 0,1 - 230/1-400/3 V 3	850x850x910	80	0,86
<b>864123</b>	Ø9ØCLC	Curva di carico 90° a movimentazione autonoma movimento orario - kW 0,1 - 230/1-400/3 V 3	850x850x910	80	0,86
<b>864124</b>	Ø9ØAUC	Curva di scarico 90° a movimentazione autonoma movimento antiorario - kW 0,1 - 230/1-400/3 V 3	850x850x910	80	0,86
<b>864125</b>	Ø9ØCUC	Curva di scarico 90° a movimentazione autonoma movimento orario - kW 0,1 - 230/1-400/3 V 3	850x850x910	80	0,86
<b>864126</b>	Ø18ØAUC	Curva di scarico 180° a movimentazione autonoma movimento antiorario - kW 0,1 - 230/1-400/3 V 3	1485x850x910	112	0,86
<b>864156</b>	Ø18ØCUC	Curva di scarico 180° a movimentazione autonoma movimento orario - kW 0,1 - 230/1-400/3 V 3	1485x850x910	112	0,86

All'atto dell'ordine va specificato il tipo di lavastoviglie alla quale va collegata la curva.

## DATI TECNICI

Codice	864122	864123	864124	864125	864126	864156
Dimensioni esterne (mm):						
lunghezza	850	850	850	850	1485	1485
profondità	850	850	850	850	850	850
altezza	910	910	910	910	910	910
Motori di alimentazione:						
numero	1	1	1	1	1	1
potenza	0,1	0,1	0,18	0,18	0,18	0,18
Potenza totale (kW)	0,1	0,1	0,18	0,18	0,18	0,18
Numero di velocità	1	1	1	1	1	1
Movimento	Antiorario	Orario	Antiorario	Orario	Antiorario	Orario

102001



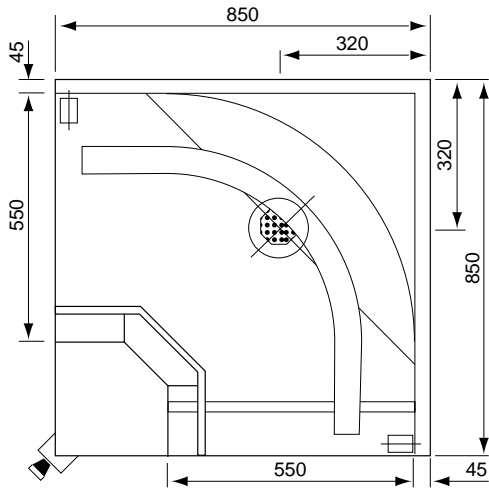
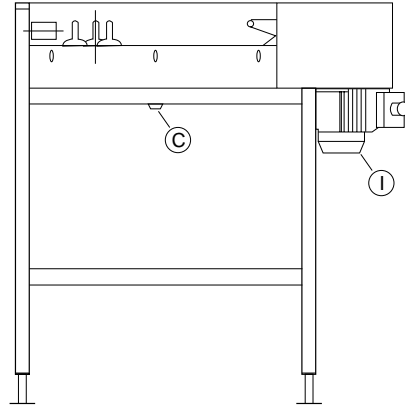
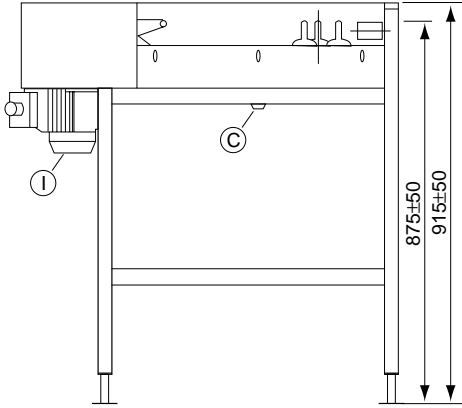
Via C. Battisti, 12 - 31015 Conegliano/Tv Italia  
Telefono 0438.362728 - Telefax 0438.362201

**ALPENINOX**  
ATTREZZATURE PER GRANDI CUCINE

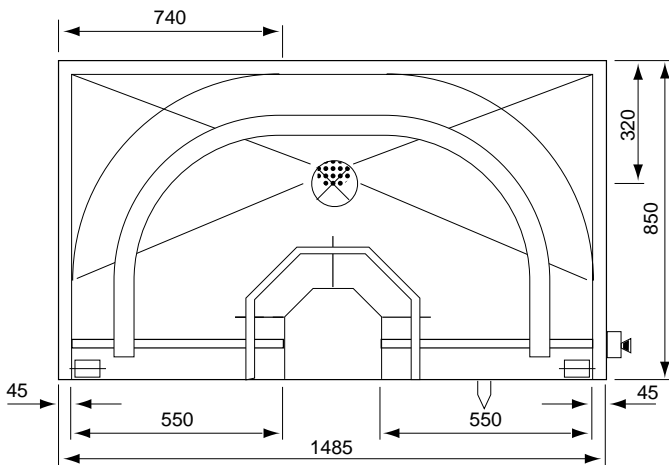
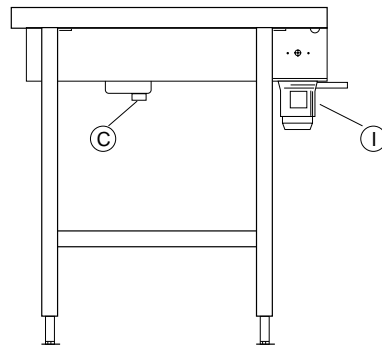
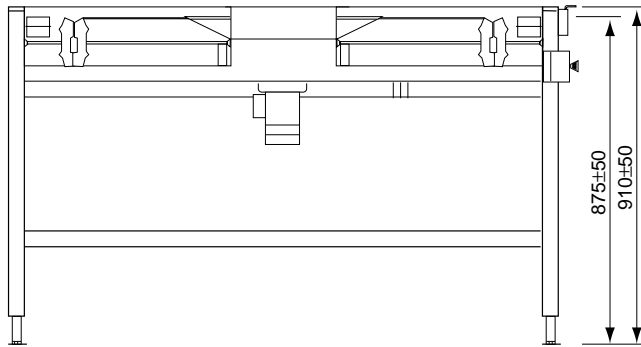
Lavaggio stoviglie

Schemi di installazione

864122  
864123  
864124  
864125



864126  
864156



C Scarico acqua 1 1/2"  
I Ingresso cavo elettrico 230/1 400/3 50

