

Elementi movimentazione cestelli per serie RT



- Il caricatore ad angolo automatico, movimentato dalla lavastoviglie, viene usato soprattutto in spazi limitati dove è richiesta comunque la presenza di una lavastoviglie ad alta capacità. La gamma di curve si compone di **1 modello a 90°** a scarico con movimento destro e sinistro e **2 modelli a 180°** a scarico con movimento orario e antiorario, tutti movimentati dalla macchina.

- Struttura portante, piedini, viteria in acciaio inox AISI 304 per offrire una macchina affidabile nel tempo.

- Gambe quadre (40x40 mm) dotate di piedini regolabili in altezza (50 mm) che garantiscono un perfetto allineamento con gli altri elementi della zona di lavaggio.

- Unità predisposte per il collegamento alle lavastoviglie e ad altre unità di trasporto.

- Facilità di pulizia grazie alle ampie superfici lisce e al piano inclinato dagli angoli verso il foro di scarico.

- Elementi costruiti in conformità alle più restrittive norme internazionali relative ad igienicità e pulizia.

Elementi movimentazione cestelli per serie RT

Codice	Modello	Descrizione	Misure mm	kg	m ³
864121	ØMCUM	Caricatore ad angolo automatico	700x640x910	25	0,45
864127	Ø9ØUCWD	Curva a 90° movimentata dalla macchina dx/sx solo scarico	850x850x910	55	0,86
864128	Ø18ØCUCD	Curva a 180° movimentata dalla macchina dx/sx solo scarico movimentato orario	1485x850x910	120	1,46
864168	Ø18ØAUCD	Curva a 180° movimentata dalla macchina dx/sx solo scarico movimentato antiorario	1485x850x910	120	1,46

Accessori a richiesta

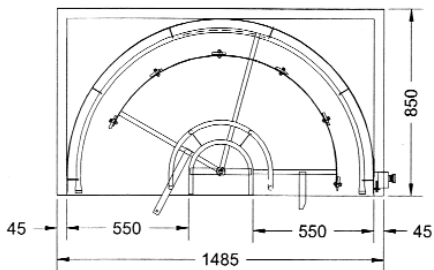
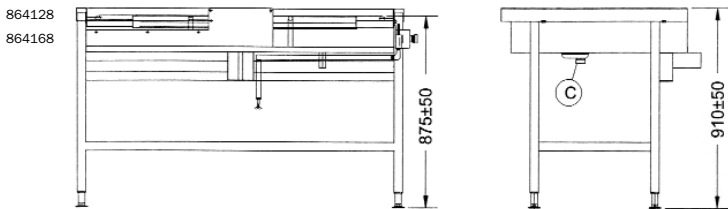
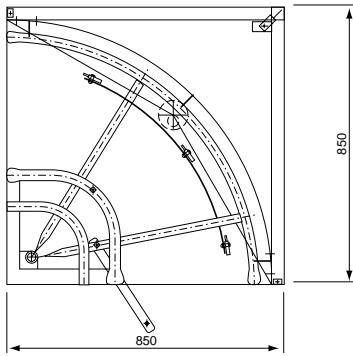
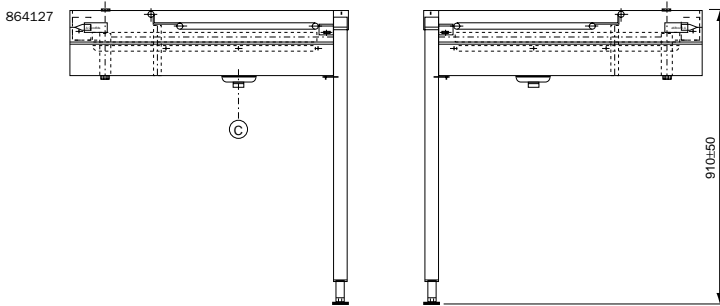
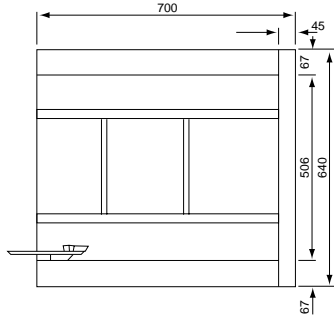
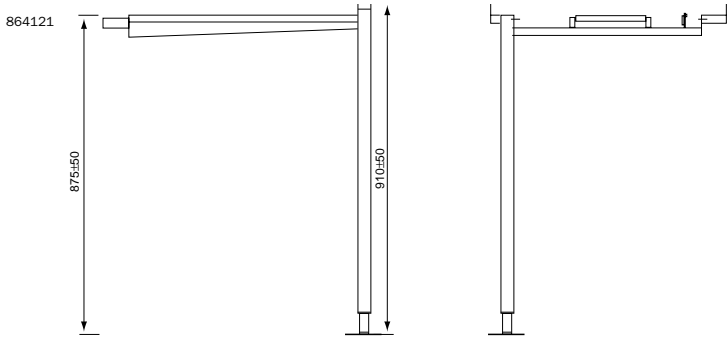
Codice	864121	964127	864128	864168
Pulsante stop/start arresto emergenza per fermare in qualsiasi momento l'impianto di lavaggio	864129	864129	864129	864129

DATI TECNICI

Codice	864121	964127	864128	864168
Dimensioni esterne (mm):				
lunghezza	700	850	1485	1485
profondità	640	850	850	850
altezza	910	910	910	910
Caricatore laterale	•			
Movimento		Dx/Sx	Orario	Antiorario

102001

Schemi di installazione



C Scarico acqua 1 1/2"



Via C. Battisti, 12 - 31015 Conegliano/Tv Italia
Telefono 0438.362728 - Telefax 0438.362201