

# Tavoli prelavaggio



864131

- La gamma di rulliere con vascone si compone di 3 modelli, con lunghezza da 800 mm fino a 1600 mm.
- Struttura portante, piedini, viteria in acciaio inox AISI 304 per offrire una macchina affidabile nel tempo.
- Gambe quadre (40x40 mm) dotate di piedini regolabili in altezza (50 mm) che garantiscono un perfetto allineamento con gli altri elementi della zona di lavaggio.
- Guide di scorrimento in acciaio inox rimovibili.
- Unità predisposte per il collegamento alle lavastoviglie e ad altre unità di trasporto.
- Facilità di pulizia grazie alle ampie superfici lisce e al piano inclinato dagli angoli verso il foro di scarico.
- Elementi costruiti in conformità alle più restrittive norme internazionali relative ad igienicità e pulizia.

## Tavoli prelavaggio

Codice	Modello	Descrizione	Misure mm	kg	m <sup>3</sup>
<b>864131</b>	OTSØ8M	Tavolo di prelavaggio dx/sx	800x640x910	30	0,62
<b>864132</b>	OTS11M	Tavolo di prelavaggio dx/sx	1100x640x910	35	0,84
<b>864133</b>	OTS16M	Tavolo di prelavaggio dx/sx	1600x640x910	40	1,20

## Accessori a richiesta

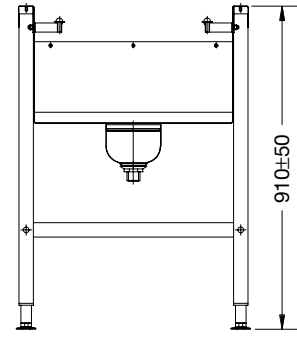
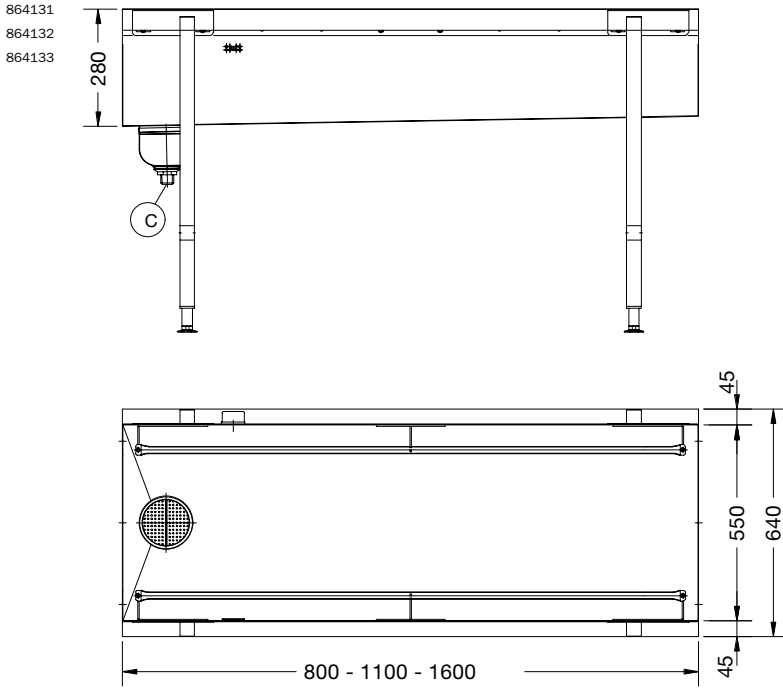
Codice	864131	864132	864133
Alzata posteriore proteggi spruzzi	864134	864135	864136
Valvola di chiusura	864137	864137	864137
Elemento doccia	855315	855315	855315

## DATI TECNICI

Codice	864131	864132	864133
Dimensioni esterne (mm):			
lunghezza	800	1100	1600
profondità	640	640	640
altezza	910	910	910

102001

## Schemi di installazione



C Scarico acqua 1 1/2"