

Lavapentole



698041

- La gamma comprende 3 modelli di lavapentole elettriche, 2 con vasca da 95 (una speciale pasticceria) ed una da 150 litri di capacità. Costruite con l'impiego esclusivo di acciaio inox AISI 304, le nuove lavapentole offrono le più rassicuranti garanzie di affidabilità e durata nel tempo.

- Sono realizzate infatti in acciaio inox AISI 304 le pareti interne ed esterne, le porte, i filtri e tutte le tubature di lavaggio e risciacquo, i piedini, la maniglia e tutte le viti.

- Funzionamento completamente automatico e programmabile con cicli: fisso, da 3 minuti e all'infinito.

- La temperatura dell'acqua di lavaggio viene mantenuta al valore ideale da un gruppo riscaldante termostatico mentre, con l'aiuto di un pressostato, si provvede a controllare il livello ottimale dell'acqua nella vasca.

- Vasca con angoli arrotondati e porta coibentata divisa in due parti: ad anta e ribalta. Contenitori, teglie, teglia pasticceria, bacinelle, pentole con diametro fino a 600mm ed ogni

tipo di utensile professionale compongono l'ampia varietà di oggetti che queste apparecchiature consentono di lavare.

- Boiler atmosferico isolato, combinato con pompa di risciacquo per una maggiore sanitizzazione delle pentole ed utensili.

- Temperatura di risciacquo costante 84 °C. Consumi acqua 7 litri/ciclo e 12 lit/ciclo.

- Apparecchiatura completamente chiusa sul retro e fondo e dotata di «air break», nuova valvola di non-ritorno nel circuito dell'acqua,

- Approvata dagli Enti Internazionali WRC-DVGW-ATS-CE.

- Pannello di controllo elettronico con **ciclo autolavante, sistema autodiagnostica a 4 livelli di segnalazioni**. Le nuove lavapentole sono predisposte per il sistema HACCP ed hanno in dotazione un telaio supporto teglie e vassoi ed un cesto in acciaio INOX.

Lavapentole

Codice	Modello	Descrizione	Misure mm	kg	m ³
698040	LPEØEØ95	Elettrica - capacità vasca 95 litri - boiler pompa di risciacquo	876x900x1775	200	2,70
698043	LPEØEØ95P	Elettrica - capacità vasca 95 litri - boiler pompa di risciacquo - per pasticceria	876x900x1971	215	2,94
698041	LPEØE15Ø	Elettrica - capacità vasca 150 litri - boiler pompa di risciacquo	1550x900x1775	215	4,65

Accessori a richiesta

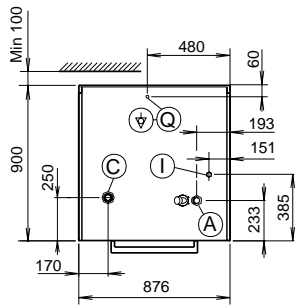
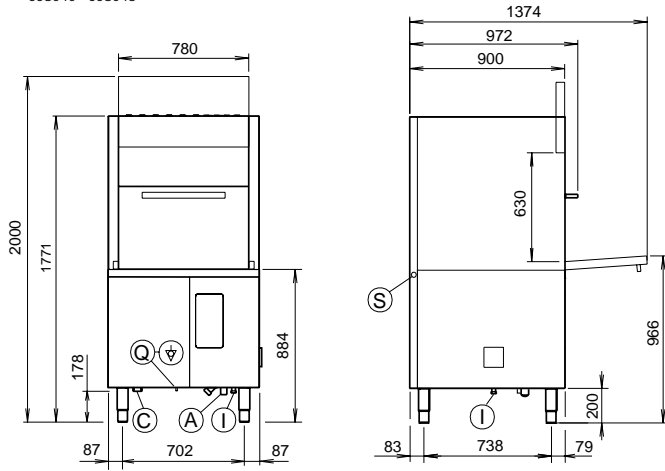
Codice	698040	698043	698041
Telaio supporto teglie e vassoi	864182	864182	864182
Cesto in acciaio inox	864191	864191	864191

DATI TECNICI

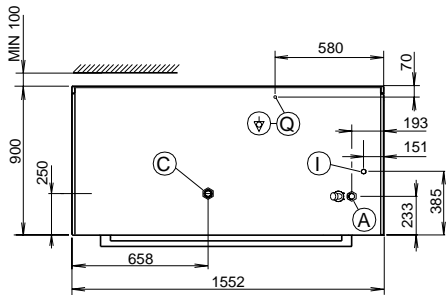
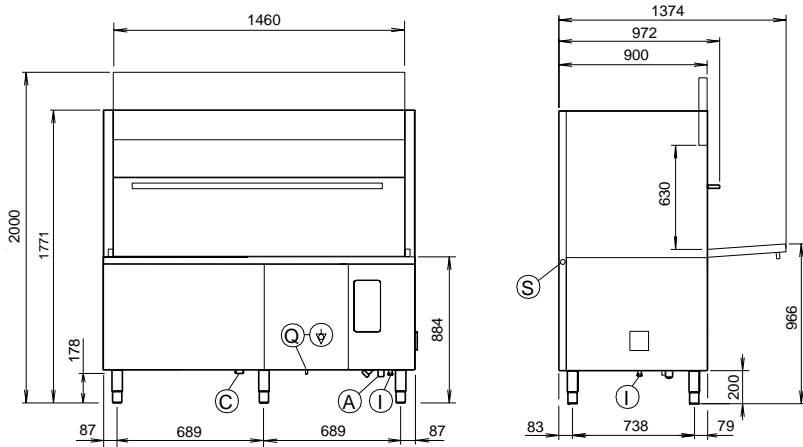
Codice	698040	698043	698041
Dimensioni esterne (mm)			
larghezza	876	876	1552
profondità	900	900	900
altezza (*)	1771	1971	1771
Durata cicli (sec.)	180/360/540/inf.	180/360/540/inf.	180/360/540/inf.
Dimensioni cella (mm):			
larghezza	680	680	1350
profondità	710	710	710
altezza	600	800	680
Capacità vasca (lt)	95	95	150
Pompa di lavaggio	1	1	2
Potenza pompa (kW)	2,5	2,5	5
Temperatura di risciacquo (°C)	84 °C	84 °C	84 °C
Capacità boiler (lt)	18	18	18
Resistenze elettriche (kW)	12	12	12
Resistenze boiler (kW)	10,5	10,5	10,5
Temperatura acqua di lavaggio (°C)	55 - 65 °C	55 - 65 °C	55 - 65 °C
Pompa di risciacquo (kW)	0,35	0,35	0,35
Livello rumorosità	< 72 dBA	< 72 dBA	< 72 dBA
Consumo acqua per ciclo	7 lt	7 lt	12 lt
Numero cicli	4	4	4
Potenza totale installata (kW)	14,5	14,5	17
Tensione di alimentazione (50 Hz) (V)	230/3 - 400/3 + N	230/3 - 400/3 + N	400/3 + N

(*) con porta aperta 2000 mm - 2339 mm il modello 698043.

698040 - 698043



698041



- A Attacco acqua \varnothing 3/4" M
- I Cavo elettrico
- C Scarico acqua \varnothing 1" 1/4
- S Entrata tubi per detersivi
- Q Vite equipotenziale



Via C. Battisti, 12 - 31015 Conegliano/Tv Italia
 Telefono 0438.362728 - Telefax 0438.362201