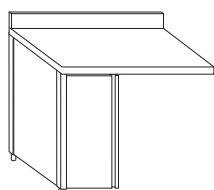


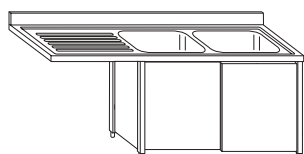
Accessori lavaggio stoviglie



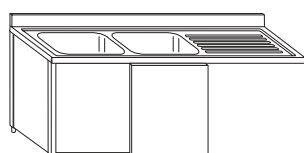
Codice	Modello	Descrizione	Misure mm	kg	m³
860400	OCDBR1	Armadio monoblocco - vasca 500x400 mm - sgocciolatoio a dx. Scarico Ø 2" - altezza da terra 440 mm	1200x700x870	38	1
860401	OCDBL1	Armadio monoblocco - vasca 500x400 mm - sgocciolatoio a sx. Scarico Ø 2" - altezza da terra 440 mm	1200x700x870	38	1



Codice	Modello	Descrizione	Misure mm	kg	m³
860402	OESDC	Armadio monoblocco per addolcitore esterno	900x700x870	34	0,75



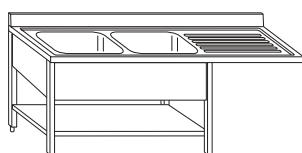
Codice	Modello	Descrizione	Misure mm	kg	m³
131366	NOWC185L	Lavello armadiato - 2 vasche da 500x500 mm - sgocciolatoio a sx inserimento LS a sx sotto sgocciolatoio Scarico Ø 2" - altezza da terra 440 mm	1800x700x900	90	1,15



Codice	Modello	Descrizione	Misure mm	kg	m³
131367	NOWC185R	Lavello armadiato - 2 vasche da 500x500 mm - sgocciolatoio a dx inserimento LS a dx sotto sgocciolatoio Scarico Ø 2" - altezza da terra 440 mm	1800x700x900	90	1,15



Codice	Modello	Descrizione	Misure mm	kg	m³
131368	NOWH185S	Lavello con ripiano - 2 vasche da 500x500x250 mm sgocciolatoio a sx Scarico Ø 2" - altezza da terra 440 mm	1800x700x900	51	1,53



Codice	Modello	Descrizione	Misure mm	kg	m³
131369	NOWH185R	Lavello con ripiano - 2 vasche da 500x500x250 mm sgocciolatoio a dx Scarico Ø 2" - altezza da terra 440 mm	1800x700x900	51	1,53



Codice	Modello	Descrizione	Misure mm	kg	m³
860412	OMESD	Addolcitore esterno manuale 12 litri Ø 190	190x190x515	19	0,08
860413	OAESD	Addolcitore esterno automatico 8 litri (solo con alimentazione ad acqua fredda)	245x480x560	19	0,08
860430	MESD2Ø	Addolcitore acqua esterno 20 lt			

Accessori lavaggio stoviglie



Codice	Modello	Descrizione	Misure mm	kg	m ³
860415	RPKIT	Kit pompa aumento press. di risciacquo FL 700 - HT 800		8	0,02
867063	RPGW	Kit pompa aumento pressione acqua di risciacquo per lavabicchieri GW			0,01
864199	DPKLS	Kit pompa di scarico per LC 1000/1200	310x310x220	1,5	0,02
864012	DPKLS6	Kit pompa di scarico per FLE 500 e 600	180x120x120	0,2	0,01
864218	DPLS1Ø12	Dosatore detergente per FLE 600 ed LC 1000/1200	180x120x120	0,2	0,01



Codice	Modello	Descrizione	Misure mm	kg	m ³
864039	SSWF5	Filtro lavaggio in inox per FLE 500	500x500x20	1,5	0,02
867059	BCUT	Contenitore posate - Ø 100	100x1254	0,1	0,01



Codice	Modello	Descrizione	Misure mm	kg	m ³
860418	SGB	Cavalletto per lavastoviglie FLE 500 - FLE 600 - FL 700	595x540x450	9	0,16



Codice	Modello	Descrizione	Misure mm	kg	m ³
895200	FBD5	Falso fondo per vasca dx 500x500 mm	450x450x30	2	0,01
895210	FBS5	Falso fondo per vasca sx 500x500 mm	450x450x30	2	0,01



Codice	Modello	Descrizione	Misure mm	kg	m ³
895136	FI25	Filtro per troppo pieno per vasca 500x500 mm		1	0,01



Codice	Modello	Descrizione	Misure mm	kg	m ³
895313	PSY2	Sifone singolo in plastica - 2"		1	0,01
895314	BSY2	Sifone singolo in ottone - 2"		1	0,01
850022	PDSY2	Sifone doppio in plastica - 2"		1	0,01



Codice	Modello	Descrizione	Misure mm	kg	m ³
855302	NTAP2	Rubinetto biforo da 3/4" con comando a gomito con canna		3,3	0,02
855304	NTAP3	Rubinetto biforo da 3/4" con comando a gomito con canna a doccia		7	0,06



Codice	Modello	Descrizione	Misure mm	kg	m ³
855310	NTAP4	Rubinetto a snodo biforo da parete 3/4"		1	0,01
855311	NTAP5	Rubinetto biforo con doccia da 3/4"		1	0,01

Accessori lavaggio stoviglie



Codice	Modello	Descrizione	Misure mm	kg	m ³
855300	NTAP1	Rubinetto a snodo biforo da 3/4"		1	0,01



Codice	Modello	Descrizione	Misure mm	kg	m ³
855315	25KDCLS	Elemento doccia	300x200x1150	4	0,07



Codice	Modello	Descrizione	Misure mm	kg	m ³
120131	TANK7Ø	Vasca carrellata per rifiuti l 70 con coperchio	Ø425x610	12	0,16



Codice	Modello	Descrizione	Misure mm	kg	m ³
*864249	SSH6	Mensola di servizio lavastoviglie	660x510x60	8	0,05

* Solo per HT 800.

Codice	Modello	Descrizione	Misure mm	kg	m ³
361238	ODRT50	Carrello di servizio cesti lavastoviglie	515x515x187	9	0,06



Codice	Modello	Descrizione	Misure mm	kg	m ³
361244	ODRT4	Carrello di trasporto per 4 cestelli lavastoviglie 500x500 con maniglie	645x645x900	18	0,44

Codice	Modello	Descrizione	Misure mm	kg	m ³
864182	LTSUTV	Telaio supporto teglie e vassoi per lavapentole	500x500x110	1,3	0,16



Via C. Battisti, 12 - 31015 Conegliano/Tv Italia
Telefono 0438.362728 - Telefax 0438.362201

ALPENINOX
ATTREZZATURE PER GRANDI CUCINE

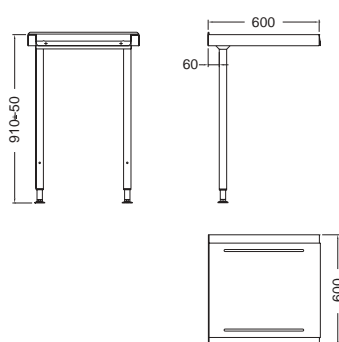
Accessori per lavastoviglie

Tavoli di servizio

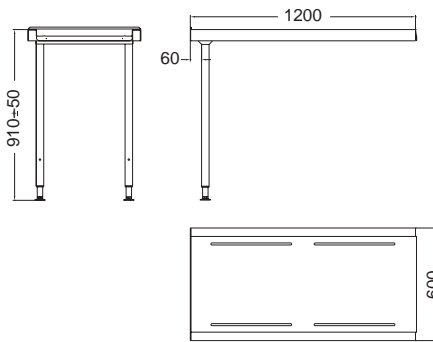


Codice	Modello	Descrizione	Misure mm	kg	m ³
864073*	STL6	Tavolo di servizio lavastoviglie carico e scarico, in acciaio inox AISI 304	600x600x910	9	0,07
864074*	STL12	Tavolo di servizio lavastoviglie carico e scarico, in acciaio inox AISI 304	1200x600x910	20,5	0,14
864075*	STL18	Tavolo di servizio lavastoviglie carico e scarico, in acciaio inox AISI 304	1800x600x910	27	0,28

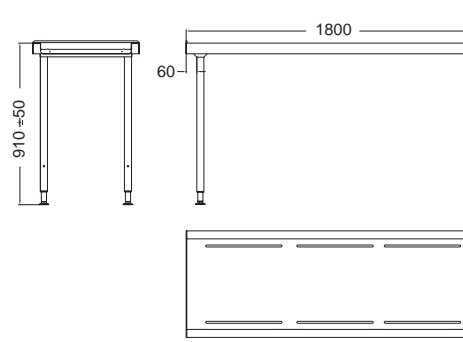
*Per abbinamento alle lavastoviglie serie RT, ordinare piastra di adattamento 864098.



864073



864074

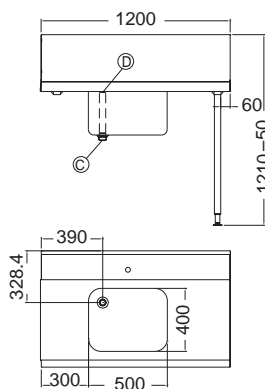


864075

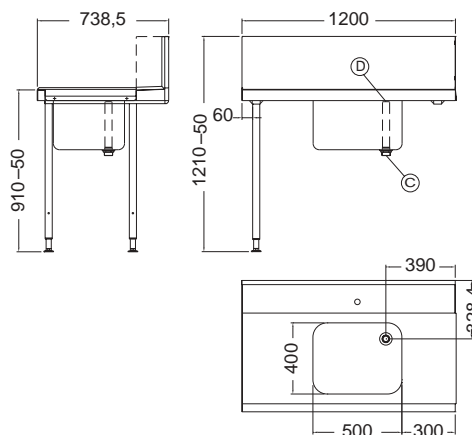
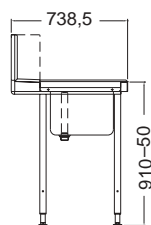


Codice	Modello	Descrizione	Misure mm	kg	m ³
864071*	PTB12R	Tavolo di prelavaggio destro con alzatina paraspruzzi, vasca e sifone di serie in acciaio inox AISI 304 - dimensioni vasca 500x400x300 mm scarico acqua \varnothing 1 1/2"	1200x738,5x1210	27	0,65
864072*	PTB12L	Tavolo di prelavaggio sinistro con alzatina paraspruzzi, vasca e sifone di serie in acciaio inox AISI 304 - dimensioni vasca 500x400x300 mm scarico acqua \varnothing 1 1/2"	1200x738,5x1210	27	0,65

*Per abbinamento alle lavastoviglie serie RT, ordinare piastra di adattamento 864098.



864071



864072

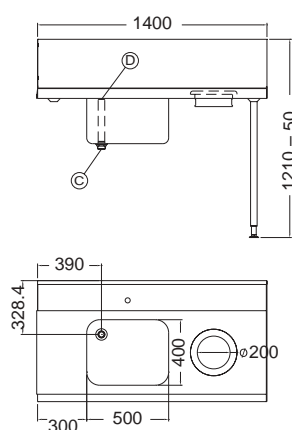
Accessori per lavastoviglie

Tavoli di servizio

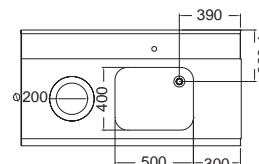
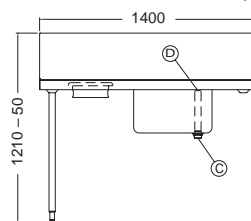
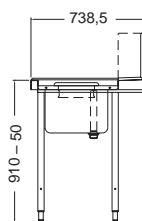
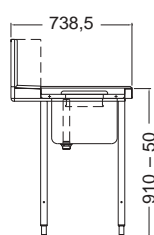


Codice	Modello	Descrizione	Misure mm	kg	m ³
864076*	STB14R	Tavolo di prelavaggio e cernita destro - con alzatina paraspruzzi vasca, foro e sifone di serie in acciaio inox AISI 304 - dimensioni vasca 500x400x300 mm scarico acqua ø 1 1/2"	1400x738,5x910	52	0,55
864077*	STB14L	Tavolo di prelavaggio e cernita sinistro - con alzatina paraspruzzi vasca, foro e sifone di serie in acciaio inox AISI 304 - dimensioni vasca 500x400x300 mm scarico acqua ø 1 1/2"	1400x738,5x910	52	0,55

*Per abbinamento alle lavastoviglie serie RT, ordinare piastra di adattamento 864098.



864076

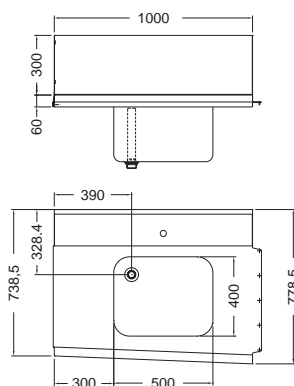


864077

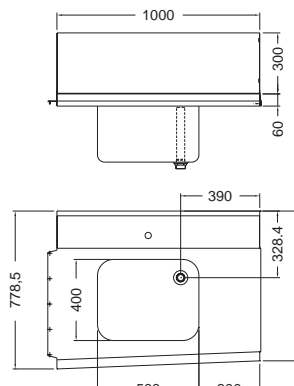
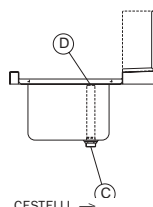
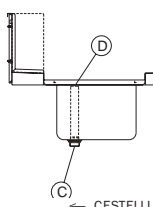


Codice	Modello	Descrizione	Misure mm	kg	m ³
864078*	ISTB10R	Piano di prelavaggio intermedio destro - con alzatina paraspruzzi, vasca e sifone di serie in acciaio inox AISI 304 - dimensioni vasca 500x400x637 mm scarico acqua ø 1 1/2"	1000x778,5x637	17	0,66
864079*	ISTB10L	Piano di prelavaggio intermedio sinistro - con alzatina paraspruzzi, vasca e sifone di serie in acciaio inox AISI 304 - dimensioni vasca 500x400x300 mm scarico acqua ø 1 1/2"	1000x778,5x637	17	0,66

*Per abbinamento alle lavastoviglie serie RT, ordinare piastra di adattamento 864098.



864078



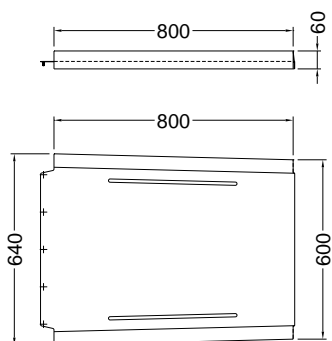
864079

Accessori per lavastoviglie

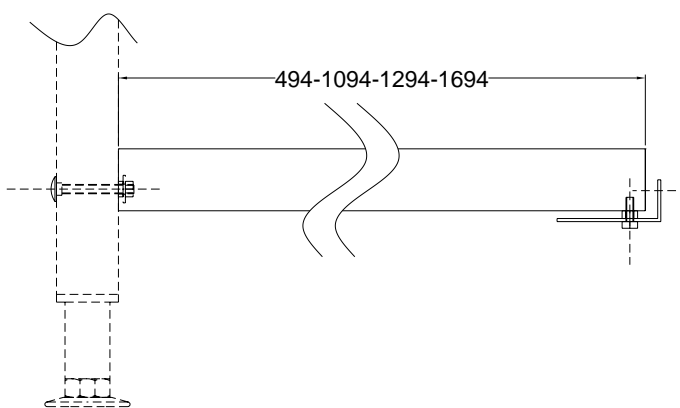
Tavoli di servizio



Codice	Modello	Descrizione	Misure mm	kg	m ³
864080	IST2B8	Piano di servizio lavastoviglie intermedio in acciaio inox AISI 304 da 800 mm	800x600x60	12	0,06
864081	LSHT6	Ripiano inferiore per tavoli di servizio in acciaio inox AISI 304 da 600 mm	lung. 494	3	0,01
864082	LSHT12	Ripiano inferiore per tavoli di servizio in acciaio inox AISI 304 da 1200 mm	lung. 1094	7	0,03
864083	LSHT14	Ripiano inferiore per tavoli di servizio in acciaio inox AISI 304 da 1400 mm	lung. 1294	16	0,03
864084	LSHT18	Ripiano inferiore per tavoli di servizio in acciaio inox AISI 304 da 1800 mm	lung. 1694	21	0,04



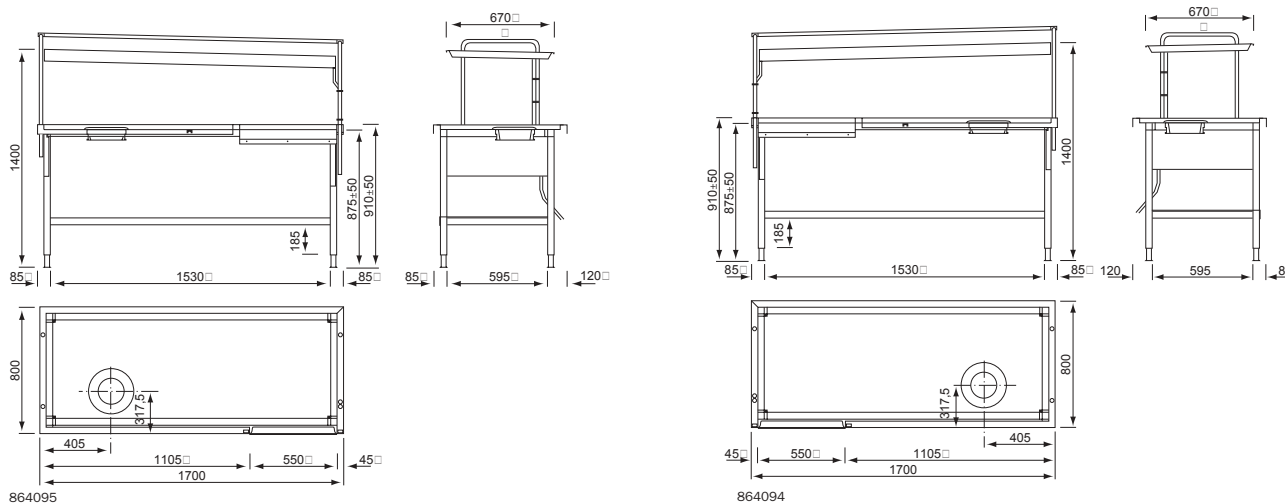
864080



Codice	Modello	Descrizione	Misure mm	kg	m ³
864094*	OST1HRR	Tavolo cernita su gambe con mensola per cestelli, in acciaio inox AISI 304 1 foro - attacco rulliere e tavoli di prelavaggio a sx per macchine destre	1700x800x875**	34	1,49
864095*	OST1HRL	Tavolo cernita su gambe con mensola per cestelli, in acciaio inox AISI 304 1 foro - attacco rulliere e tavoli di prelavaggio a dx per macchine sinistre	1700x800x1535	34	1,49

*Per abbinamento diretto alle lavastoviglie serie RT, ordinare piastra di adattamento 864098.

**Altezza con mensola 1535 mm



864095

864094

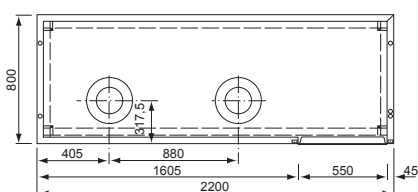
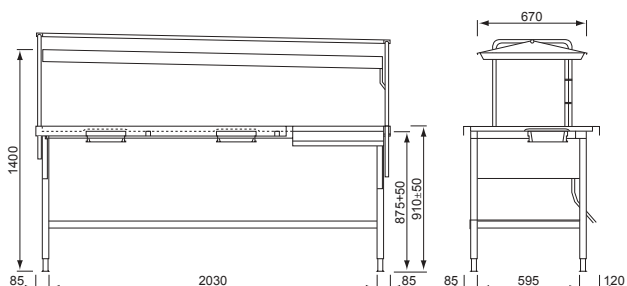
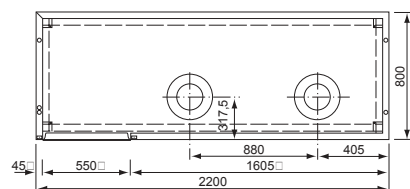
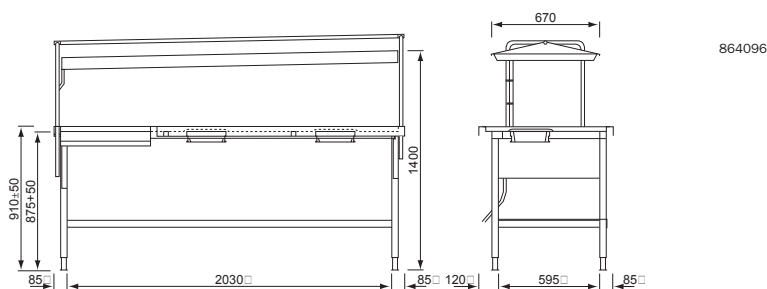
Accessori per lavastoviglie

Tavoli di servizio

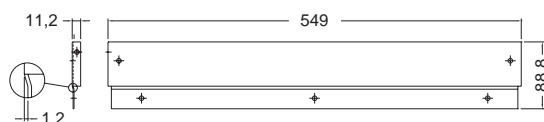


Codice	Modello	Descrizione	Misure mm	kg	m ³
864096*	OST2HRR	Tavolo cernita su gambe con mensola per cestelli, in acciaio inox AISI 304 2 fori, attacco rulliera e tavoli di prelavaggio a sx, per macchine destre	2200x800x1535	20	1,91
864097*	OST2HRL	Tavolo cernita su gambe con mensola per cestelli, in acciaio inox AISI 304 2 fori, attacco rulliera e tavoli di prelavaggio a dx, per macchine sinistre	2200x800x1535	40	1,91

*Per abbinamento diretto alle lavastoviglie serie RT, ordinare piastra di adattamento 864098.



Codice	Modello	Descrizione	Misure mm	kg	m ³
864098	CKRT	Piastra di adattamento per tutti i tavoli di servizio da collegarsi con lavastoviglie a cesto trascinato serie RT	549x11,2x88,8	0,2	



864098

Accessori per lavastoviglie



Codice	Modello	Descrizione	Misure mm	kg	m ³
864020	HABER	Zona di asciugatura per RT 1800 ed RT 2500 p/h - dx - elettrico kW 9 - 400/3	600x650x980	70	0,50
864022	HABEL	Zona di asciugatura per RT 1800 ed RT 2500 p/h - sx - elettrico kW 9 - 400/3	600x650x980	70	0,50



Codice	Modello	Descrizione	Misure mm	kg	m ³
864363	HABECL	Zona di asciugatura ad angolo 90° per tutti i modelli RT elettrici - dx kW 8,5 - 400/3	850x650x730	40	0,47
864364	HABECL	Zona di asciugatura ad angolo 90° per tutti i modelli RT elettrici - sx kW 8,5 - 400/3	850x650x730	40	0,47



Codice	Modello	Descrizione	Misure mm	kg	m ³
864202	A/DTER	Tunnel di asciugatura per tutti i modelli RT elettrici - dx kW 9 - 400/3	940x795x1480	90	1,80
864203	A/DTL	Tunnel di asciugatura per tutti i modelli RT elettrici - sx	940x795x1480	90	1,80



Codice	Modello	Descrizione	Misure mm	kg	m ³
864053	SPWA	Bracci laterali di prelavaggio e lavaggio		90	1,80



Codice	Modello	Descrizione	Misure mm	kg	m ³
864052	RBPUMP	Pompa di aumento pressione di risciacquo		90	1,80

Codice	Modello	Descrizione	Misure mm	kg	m ³
864829	CPERT	Capottina paraspruzzi extra per RT	170x650x550	14	0,11



Codice	Modello	Descrizione	Misure mm	kg	m ³
▲864104	OTWR11	Tavolo con rulliera mobile su gambe con ruote completo di chiusura a fine corsa dx/sx	1145x640x875	26	0,77
▲864105	OTWR16	Tavolo con rulliera mobile su gambe con ruote completo di chiusura a fine corsa dx/sx	1645x640x875	30	1,10
▲864106	OTWR21	Tavolo con rulliera mobile su gambe con ruote completo di chiusura a fine corsa dx/sx	2145x640x875	35	1,42
▲864107	OTWR26	Tavolo con rulliera mobile su gambe con ruote completo di chiusura a fine corsa dx/sx	2645x640x875	40	1,74

(▲) Non sono applicabili direttamente alla macchina.



Accessori lavaggio stoviglie



Codice	Modello	Descrizione	Misure mm	kg	m ³
864163	OTFRL11	Tavolo con rulliera fissa a rulli lunghi su gambe dx/sx	1100x640x875	26	0,74
864164	OTFRL16	Tavolo con rulliera fissa a rulli lunghi su gambe dx/sx	1600x640x875	30	1,06
864165	OTFRL21	Tavolo con rulliera fissa a rulli lunghi su gambe dx/sx	2100x640x875	35	1,38
864166	OTFRL26	Tavolo con rulliera fissa a rulli lunghi su gambe dx/sx	2600x640x875	40	1,71
864100	OTFR11	Tavolo con rulliera fissa su gambe dx/sx	1100x640x875	26	0,74
864101	OTFR16	Tavolo con rulliera fissa su gambe dx/sx	1600x640x875	30	1,06
864102	OTFR21	Tavolo con rulliera fissa su gambe dx/sx	2100x640x875	35	1,38
864103	OTFR26	Tavolo con rulliera fissa su gambe dx/sx	2600x640x875	40	1,71
864611		Kit di collegamento rulliere con lavastoviglie a capottina lato dx e frontale L= 300 mm			
864610		Kit di collegamento rulliere con lavastoviglie a capottina lato sx e frontale L= 100 mm			
864108	OEKIT	Elemento di chiusura	45x640x875	10	0,06
864109	ETHM	Micromagnetico fine corsa per tavoli con rulliera fissa su gambe	50x50x50	0,5	0,01
864922	ETHMT	Micromagnetico fine corsa per tavoli con rulliera fissa a rulli lunghi su gambe	50x50x50	0,5	0,01



Codice	Modello	Descrizione	Misure mm	kg	m ³
864110	OKSB04	Guide porta cesti per rulliera da 1100 4 cesti		5	0,01
864111	OKSB08	Guide porta cesti per rulliera da 1600 8 cesti		6	0,01
864112	OKSB12	Guide porta cesti per rulliera da 2100 12 cesti		7	0,01
864113	OKSB16	Guide porta cesti per rulliera da 2600 16 cesti		8	0,01



Codice	Modello	Descrizione	Misure mm	kg	m ³
864114	OKSLS11	Struttura supporto ripiani inferiori per rulliere 1100		5	0,01
864115	OKSLS16	Struttura supporto ripiani inferiori per rulliere 1600		6	0,01
864116	OKSLS21	Struttura supporto ripiani inferiori per rulliere 2100		7	0,01
864117	OKSLS26	Struttura supporto ripiani inferiori per rulliere 2600		8	0,01



Codice	Modello	Descrizione	Misure mm	kg	m ³
864118	OGSM	Ripiano grigliato	398x500x50	6	0,01
864119	OSSM	Ripiano liscio	398x500x50	6	0,01
864120	OSSSM	Ripiano liscio con alzatina	395x500x100	7	0,01



Codice	Modello	Descrizione	Misure mm	kg	m ³
864357	WT1BS6	Mensola a parete per 1 cesto	680x500x700	8	0,33
864263	WT2BS611	Mensola a parete per 2 cesti	1180x500x700	12	0,56
864281	WT3BS16	Mensola a parete per 3 cesti	1680x500x700	16	0,80
864358	WT4BS21	Mensola a parete per 4 cesti	2180x500x700	20	1,03
864359	WTLG	Kit 2 gambe per installazione mensole a pavimento		1	0,01



Codice	Modello	Descrizione	Misure mm	kg	m ³
864085	ETMB	Micro di fine corsa per tavoli di servizio			

