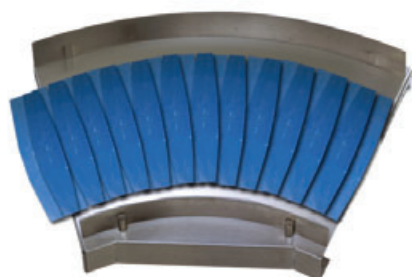


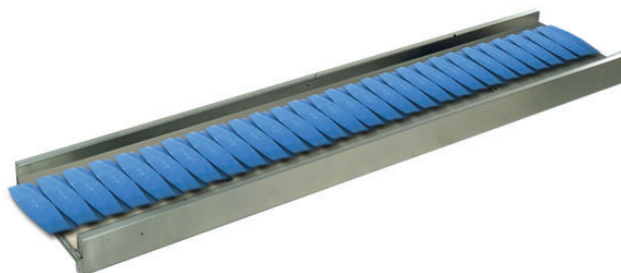
Trasportatori a tapparelle per vassoi

- La gamma di trasportatori modulari per vassoi da 375x530 mm si compone di **6 modelli di unità lineari**, 3 dei quali specifici per i punti cernita e di **2 modelli di curve a 90° e 45°**.
- Tapparelle in materiale plastico atossico realizzate in modo tale da facilitare lo scorrimento dei vassoi.
- Struttura portante, piedini, viteria in acciaio inox AISI 304 per offrire una macchina affidabile nel tempo.
- Gambe quadre (40x40 mm) dotate di piedini regolabili in altezza (50 mm).

- Componenti elettrici protetti da un contenitore in acciaio inox resistente all'acqua.
- I modelli specifici per i punti cernita hanno il bordo abbassato per facilitare le operazioni.



864317



864310

Unità curve 45°, 90° e lineari

Codice	Modello	Descrizione	Misure mm	kg	m ³
864316	Ø90CUT	Unità curva a 90°	910x910x910	33	0,33
864317	Ø45CUT	Unità curva a 45°	693x612x910	22	0,20
864310	ØSSU1ØT	Unità lineare normale	1000x460x110	18	0,30
864311	ØSSU2ØT	Unità lineare normale	2000x460x110	36	0,57
864312	ØSSU3ØT	Unità lineare normale	3000x460x110	54	0,84
864313	ØSCU1ØT	Unità lineare per cernita	1000x460x110	17	0,30
864314	ØSCU2ØT	Unità lineare per cernita	2000x460x110	34	0,57
864315	ØSCU3ØT	Unità lineare per cernita	3000x460x110	51	0,84

Accessori a richiesta

Codice	864316	864317	864310	864311	864312	864313	864314	864315
Set gambe*			864322	864322	864322	864322	864322	864322

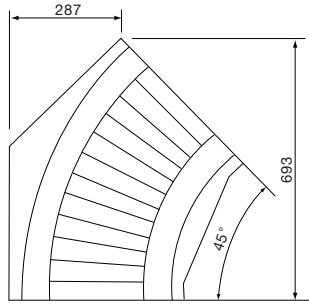
(*) Il numero di set gambe viene fornito a richiesta in base alla composizione del trasportatore.

DATI TECNICI

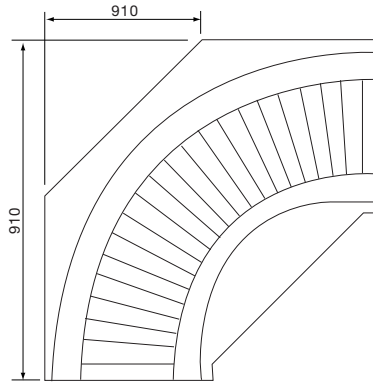
Codice	864316	864317	864310	864311	864312	864313	864314	864315
Dimensioni esterne (mm):								
lunghezza	910	693	1000	2000	3000	1000	2000	3000
profondità	910	612	460	460	460	460	460	460
altezza	910	910	110	110	110	110	110	110
Curva a 90°	•							
Curva a 45°		•						
Unità lineare			•	•	•			
Unità lineare per punto cernita						•	•	•

Schemi di installazione

864316
864317



Dotate di gambe



Dotate di gambe

864310
864311
864312
864313
864314
864315

