

Lavacentrifughe

W375N, W385N, W3105N

Caratteristiche e vantaggi

- Stabile installazione a pavimento e telaio robusto in acciaio zincato
- Basso consumo d'acqua, fino a 12 litri/kg di biancheria asciutta per lavaggio a 60°C senza prelavaggio
- Disponibili con tre tipi di programmatore:
 - microprocessore Exacta Control(R) con 28 combinazioni di programma di lavaggio fisse. Alcuni parametri sono programmabili;
 - microprocessore Clarus Control, completamente programmabile, con 192 programmi;
 - timer elettromeccanico Classic Control con 5 o 10 programmi
- Ampia apertura dello sportello per facilitare le operazioni di carico/scarico
- Acciaio inossidabile e zincato in tutte le parti vitali per una protezione anticorrosiva elevata
- Alloggiamento verniciato con polveri
- Predisposti per l'alimentazione del detersivo manuale o automatica
- Pannello anteriore in verde e pannello laterale in grigio



Optional principali

- Pannello frontale e/o pannelli laterali in acciaio inossidabile
- Pompa di scarico

Specifiche principali				W375N		W385N		W3105N	
Capacità nominale, fattore di riempimento 1:10	kg/lb			7.5/17		8.5/20		10.5/25	
		fattore di riempimento 1:13	kg/lb	5.8/12.8		6.5/14.3		8/17.6	
Volume cestello,	litro			75		85		105	
		diametro	ø mm	520		520		595	
Centrifuga			giri/min	528		528		494	
Fattore G				81		81		81	
Alternative di riscaldamento	elettricità	kW		2/3/5.4/7.5		2/3/5.4/7.5		7.5/10	
	vapore			x		x		x	
	senza riscaldamento			x		x		x	
Dati sui consumi "Normale a 60°C" 1:10 *				El	Vapore	El	Vapore	El	Vapore
Tempo totale	min			38	**	39	**	42	**
Consumo d'acqua (freddo/caldo)	litro			78/15	78/15	88/17	88/17	113/20	113/20
Consumo d'elettricità (motore/riscaldamento)*	kWh			0.15/0.55	0.15	0.2/0.65	0.2	0.2/0.75	0.2
Consumo di vapore	kg			-	0.85	-	0.95	-	1.1

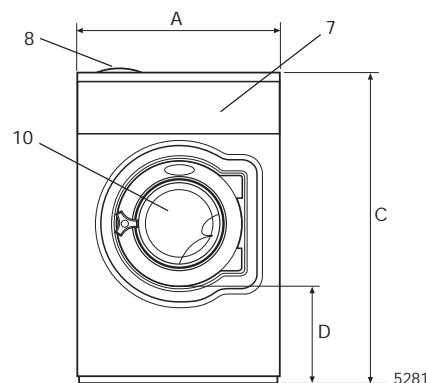
* Temperatura dell'acqua: acqua fredda 15°C, acqua calda 65°C.

** A seconda della pressione del vapore

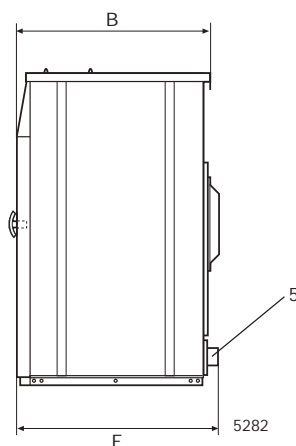
Certificazione ai sensi delle norme ISO 9001 e ISO 14001 e omologazione IP 24D.

Allacciamenti elettrici*		W375N	W385N	W3105N	
Riscaldamento Tensione					
EI.	230V 1AC 50 Hz	kW(A)	7.2(35)	7.2(35)	-
	230V 3AC 50 Hz	kW(A)	7.2(20)	7.2(25)	9.5(35)
	240V 3AC 60 Hz	kW(A)	7.8(25)	7.8(25)	10.3(35)
	400V 3N AC 50 Hz	kW(A)	7.2(16)	-	9.6(16)
Vapore o senza riscaldamento	240V 1AC 60 Hz	kW(A)	0.75(10)	0.75(10)	-
	230V 1AC 50 Hz	kW(A)	0.75(10)	0.75(10)	-
	230V 3AC 50 Hz	kW(A)	0.75(10)	0.75(10)	1.1(10)
	240V 3AC 60 Hz	kW(A)	0.75(10)	0.75(10)	1.1(10)
Allacciamento acqua e vapore					
Valvole di presa dell'acqua	DN	20	20	20	
Pressione dell'acqua	kPa	150-400	150-400	150-400	
Capacità a 300 kPa	l/min	20	20	20	
Valvola di scarico	ømm	75	75	75	
Capacità di scarico	l/min	150	150	150	
Valvola di presa del vapore	DN	15	15	15	
Pressione del vapore	kPa	300-600	300-600	300-600	
Alimentazioni detersivo liquido		5	5	5	
Requisiti pavimento					
Frequenza della forza dinamica	Hz	9.3	9.3	8.7	
Carico max. sul pavimento con centrifuga da	kN	1.1±2.8	1.2±3.1	1.4±3.5	
Livelli d'intensità sonora					
Livello d'intensità sonora aerea	dB(A)	62	62	66	
Emissione di calore					
% di potenza installata, max.		5	5	5	
Dati di spedizione					
	netto, kg	132	136	170	
	con imballaggio, kg	145	150	183	
Volume di spedizione	m ³	0.74	0.74	0.9	
Accessori					
Telaio di base in acciaio		x	x	x	
Kit di collegamento tubi flessibili per acqua o vapore		x	x	x	
Dimensioni in mm					
A	Larghezza	660	660	720	
B	Profondità	690	730	705	
C	Altezza	1115	1115	1200	
D		355	355	365	
E		725	765	740	
F		825	825	910	
G		45	45	45	
H		1030	1030	1115	
I		215	215	215	
K		1010	1010	1095	
L		130	130	130	
M		830	830	910	
N		385	385	420	
O		100	100	100	
P		210	210	235	
1	Allacciamenti elettrici	6	Allacciamenti alimentazione fluidi		
2	Acqua fredda	7	Pannello di controllo		
3	Acqua calda	8	Vaschetta detersivo		
4	Allacciamento vapore	9	Collegamenti per il recupero dell'acqua		
5	Scarico	10	Apertura sportello ø310 (W375N,W385N), ø365 (W3105N)		

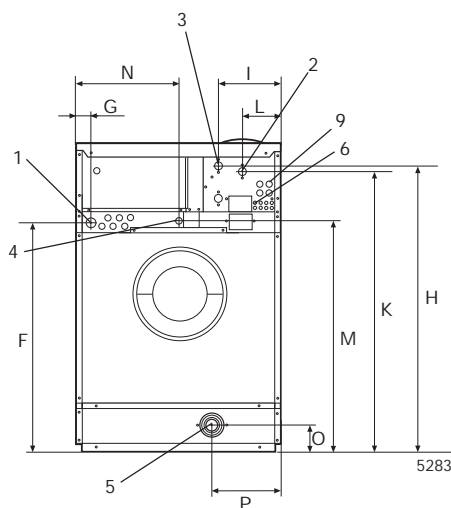
* Sono disponibili tensioni diverse. Consultare il manuale d'installazione.



Vista frontale



Lato destro



Vista dal retro

Electrolux

ELECTROLUX LAUNDRY SYSTEMS

Lundtoftegaardsvej 93A, DK-2800 Lyngby, Denmark
 Telephone: +45 4526 4800. Telefax: +45 4526 4801
 Internet: www.electrolux.com/laundrysystems
 E-mail: els.info@electrolux.com

The Electrolux Group. The world's No. 1 choice.

Il Gruppo Electrolux è il più grande produttore mondiale di apparecchiature per la cucina, per la pulizia e di attrezzature per il giardinaggio e per uso forestale. Oltre 55 milioni di prodotti del Gruppo Electrolux (quali frigoriferi, cucine, lavabiancheria, lavastoviglie, aspirapolvere, motoseghe e rasaerba) vengono vendute ogni anno in più di 150 Paesi del mondo per un valore di circa 14 miliardi di dollari.

Art. No. 438908859/12 04.15
 Ci riserviamo il diritto di modificare le specifiche senza preavviso.