

Lavacentrifughe

W3130N, W3180N, W3250N

Caratteristiche e vantaggi

- Stabile installazione a pavimento e telaio robusto in acciaio zincato
- Basso consumo d'acqua, fino a 12 litri/kg di biancheria asciutta per programma di lavaggio a 60°C senza prelavaggio
- Disponibili con tre tipi di programmatore:
 - microprocessore Exacta Control(R) con 28 combinazioni di programma di lavaggio fisse. Alcuni parametri sono programmabili;
 - microprocessore Clarus Control, completamente programmabile, con 192 programmi;
 - timer elettromeccanico Classic Control con 5 o 10 programmi
- Ampia apertura dello sportello per facilitare le operazioni di carico/scarico
- Acciaio inossidabile e zincato in tutte le parti vitali per una protezione anticorrosiva elevata
- Predisposti per l'alimentazione del detersivo manuale o automatica
- Pannello anteriore in verde e pannello laterale in grigio



Optional principali

- Pannello frontale e/o pannelli laterali in acciaio inossidabile
- Valvole di scarico doppie per recupero acqua (Clarus Control)

| Specifiche principali | | | | W3130N | | W3180N | | W3250N | |
|-------------------------------------------------|-----------------------------|----------|---------------------|-----------|--------|----------|--------|-----------|--------|
| Capacità nominale, fattore di riempimento 1:10 | kg/lb | | | 13/30 | | 18/40 | | 25/55 | |
| | fattore di riempimento 1:13 | kg/lb | | 10/22 | | 13.8/30 | | 19/42 | |
| Volume cestello, | litro | | | 130 | | 180 | | 250 | |
| | diametro | ø mm | | 595 | | 650 | | 725 | |
| Centrifuga | | giri/min | | 494 | | 471 | | 446 | |
| Fattore G | | | | 81 | | 81 | | 81 | |
| Alternative di riscaldamento | elettricità | kW | | 7.5/10 | | 13 | | 18 | |
| | | | vapore | x | | x | | x | |
| | | | senza riscaldamento | x | | x | | x | |
| Dati sui consumi "Normale a 60°C" 1:10 * | | | | El | Vapore | El | Vapore | El | Vapore |
| Tempo totale | min | | | 44 | ** | 43 | ** | 45 | ** |
| Consumo d'acqua (freddo/caldo) | litro | | | 122/25 | 122/25 | 183/32 | 183/32 | 266/46 | 266/46 |
| Consumo d'elettricità (motore/riscaldamento)* | kWh | | | 0.25/0.95 | 0.25 | 0.25/1.2 | 0.25 | 0.55/1.75 | 0.55 |
| Consumo di vapore | kg | | | - | 1.4 | - | 1.85 | - | 2.65 |

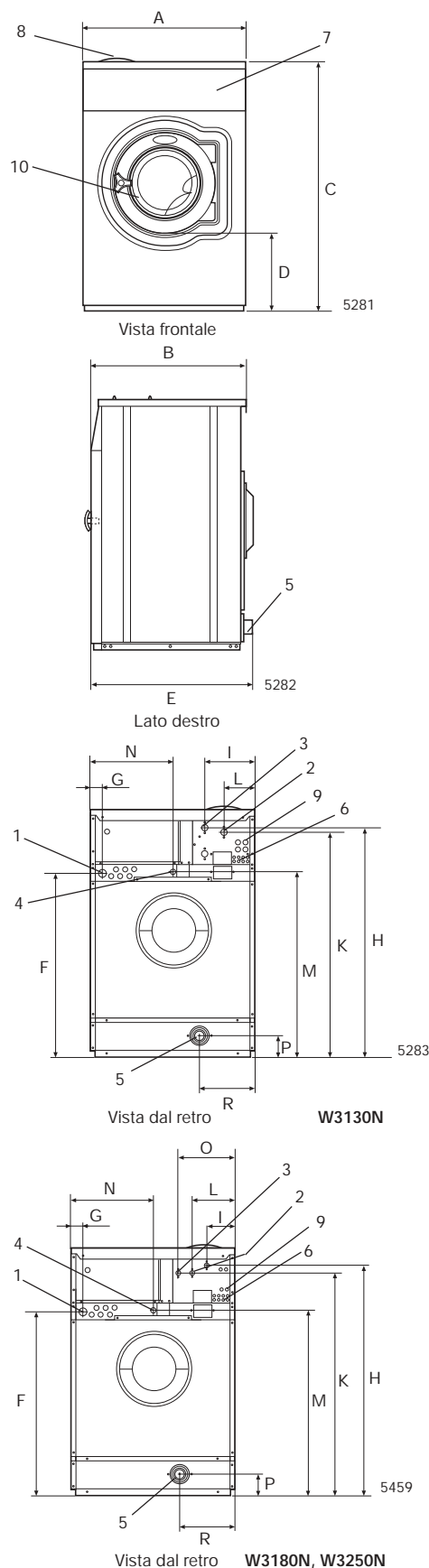
* Temperatura dell'acqua: acqua fredda 15°C, acqua calda 65°C.

** A seconda della pressione del vapore.

Certificazione ai sensi delle norme ISO 9001 e ISO 14001 e omologazione IP 24D.

| Allacciamenti elettrici* | | W3130N | W3180N | W3250N |
|--------------------------------------------------------|------------------------------------|----------------|-----------------------------------------|----------|
| Riscaldamento Tensione | | | | |
| El. | 230V 3 AC 50 Hz | kW(A) 9.6(35) | 12.4(50) | 17.2(50) |
| | 240V 3AC 60 Hz | kW(A) 10.4(35) | 13.5(50) | 18.7(50) |
| | 400V 3N AC 50 Hz | kW(A) 9.7(16) | 12.5(25) | 17.3(35) |
| Vapore o senza riscaldamento | 230V 1AC 60 Hz | kW(A) 0.95(10) | 1.7(10) | 2.1(16) |
| | 240V 1AC 60 Hz | kW(A) 0.95(10) | 1.7(10) | 2.1(16) |
| Allacciamento acqua e vapore | | | | |
| Valvole di presa dell'acqua | DN | 20 | 20 | 20 |
| Pressione dell'acqua | kPa | 150-400 | 150-400 | 150-400 |
| Capacità a 300 kPa | l/min | 20 | 60 | 60 |
| Valvola di scarico | ømm | 75 | 75 | 75 |
| Capacità di scarico | l/min | 150 | 150 | 150 |
| Valvola di presa del vapore | DN | 15 | 15 | 15 |
| Pressione del vapore | kPa | 300-600 | 300-600 | 300-600 |
| Alimentazioni detersivo liquido | | 5 | 5 | 5 |
| Requisiti pavimento | | | | |
| Frequenza della forza dinamica | Hz | 8.7 | 7.9 | 8.3 |
| Carico max. sul pavimento con centrifuga da | kN | 1.7±4.1 | 2.2±4.7 | 2.8±5.3 |
| Livelli d'intensità sonora | | | | |
| Livello d'intensità sonora aerea | dB(A) | 65 | 67 | 68 |
| Emissione di calore | | | | |
| % di potenza installata, max. | | 5 | 5 | 5 |
| Dati di spedizione | | | | |
| | netto, kg | 183 | 222 | 282 |
| | con imballaggio, kg | 196 | 240 | 302 |
| Volume di spedizione | m ³ | 0.91 | 1.18 | 1.51 |
| Accessori | | | | |
| Telaio di base in acciaio | | x | x | - |
| Serbatoio di recupero acqua (Clarus Control) | | x | x | x |
| Kit di collegamento tubi flessibili per acqua o vapore | | x | x | x |
| Dimensioni in mm | | | | |
| A | Larghezza | 720 | 750 | 830 |
| B | Profondità | 790 | 880 | 955 |
| C | Altezza | 1200 | 1325 | 1410 |
| D | | 365 | 435 | 495 |
| E | | 825 | 915 | 990 |
| F | | 910 | 1035 | 1120 |
| G | | 45 | 45 | 45 |
| H | | 1115 | 1245 | 1330 |
| I | | 215 | 130 | 160 |
| K | | 1095 | 1225 | 1290 |
| L | | 130 | 215 | 245 |
| M | | 910 | 1040 | 1125 |
| N | | 420 | 325 | 325 |
| O | | - | 295 | 335 |
| P | | 100 | 100 | 100 |
| R | | 235 | 225 | 265 |
| 1 | Allacciamenti elettrici | 7 | Pannello di controllo | |
| 2 | Acqua fredda | 8 | Vaschetta detersivo | |
| 3 | Acqua calda | 9 | Collegamenti per il recupero dell'acqua | |
| 4 | Allacciamento vapore | 10 | Apertura sportello ø365 (W3130N) | |
| 5 | Scarico | | ø395 (W3180N) ø435, (W3250N) | |
| 6 | Allacciamenti alimentazione fluidi | | | |

* Sono disponibili tensioni diverse. Consultare il manuale d'installazione.



Electrolux

ELECTROLUX LAUNDRY SYSTEMS

Lundtoftegaardsvej 93A, DK-2800 Lyngby, Denmark
 Telephone: +45 4526 4800. Telefax: +45 4526 4801
 Internet: www.electrolux.com/laundrysystems
 E-mail: els.info@electrolux.com

The Electrolux Group. The world's No. 1 choice.

Il Gruppo Electrolux è il più grande produttore mondiale di apparecchiature per la cucina, per la pulizia e di attrezzature per il giardinaggio e per uso forestale. Oltre 55 milioni di prodotti del Gruppo Electrolux (quali frigoriferi, cucine, lavabiancheria, lavastoviglie, aspirapolvere, motoseghe e rasaerba) vengono vendute ogni anno in più di 150 Paesi del mondo per un valore di circa 14 miliardi di dollari.

Art. No. 438908879/15 04.14
 Ci riserviamo il diritto di modificare le specifiche senza preavviso.