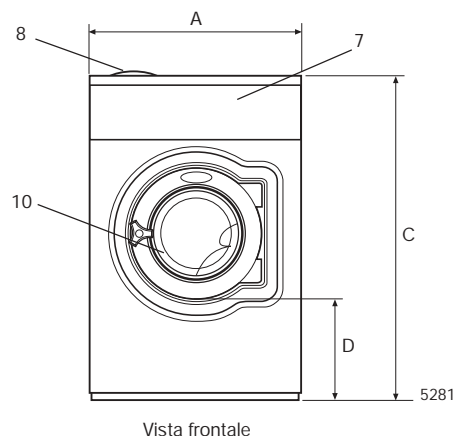
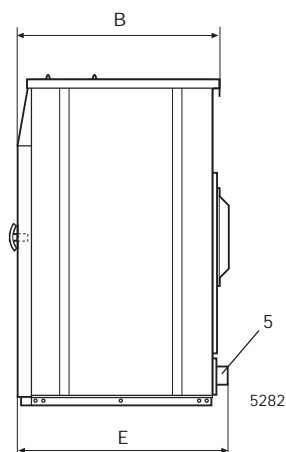


Allacciamenti elettrici*		W3330N	
Riscaldamento Tensione			
El.	230V 3 AC 50 Hz	kW(A)	22(63)
	240V 3AC 60 Hz	kW(A)	23.9(63)
	400V 3N AC 50 Hz	kW(A)	22.2(35)
Vapore	230V 3AC 60 Hz	kW(A)	1.6(10)
o senza	240V 3AC 60 Hz	kW(A)	1.6(10)
riscaldamento	400V 3N AC 50Hz	kW(A)	1.4(10)
Allacciamento acqua e vapore			
Valvole di presa dell'acqua	DN		20
Pressione dell'acqua	kPa		150-400
Capacità a 300 kPa	l/min		60
Valvola di scarico	ømm		75
Capacità di scarico	l/min		150
Valvola di presa del vapore	DN		15
Pressione del vapore	kPa		300-600
Alimentazioni detersivo liquido			5
Requisiti pavimento			
Frequenza della forza dinamica	Hz		7.5
Carico max. sul pavimento con centrifuga da	kN		3.8 ± 6.0
Livelli d'intensità sonora			
Livello d'intensità sonora aerea	dB(A)		82
Emissione di calore			
% di potenza installata, max.			5
Dati di spedizione			
	netto, kg		330
	con imballaggio, kg		350
Volume di spedizione	m ³		1.82
Accessori			
Serbatoio di recupero acqua (Clarus Control)			x
Kit di collegamento tubi flessibili per acqua o vapore			x
Dimensioni in mm			
A	Larghezza		910
B	Profondità		1040
C	Altezza		1445
D			500
E			1075
F			1155
G			45
H			1365
I			160
K			1325
L			245
M			1155
N			280
O			325
P			100
R			210
1	Allacciamenti elettrici	6	Allacciamenti alimentazione fluidi
2	Acqua fredda	7	Pannello di controllo
3	Acqua calda	8	Vaschetta detersivo
4	Allacciamento vapore	9	Collegamenti per il recupero dell'acqua
5	Scarico	10	Apertura sportello ø435

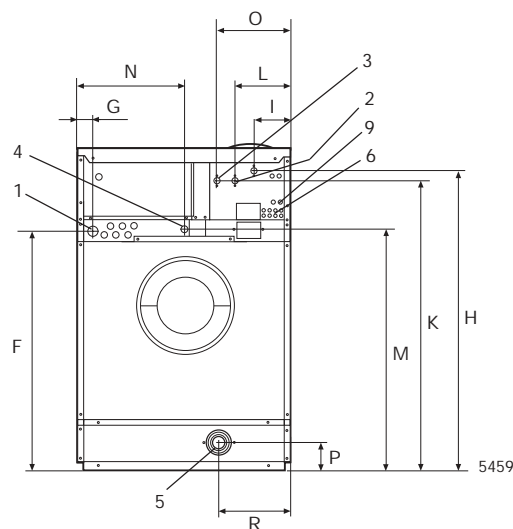
* Sono disponibili tensioni diverse. Consultare il manuale d'installazione.



Vista frontale



Lato destro



Vista dal retro

Electrolux

ELECTROLUX LAUNDRY SYSTEMS

Lundtoftegaardsvej 93A, DK-2800 Lyngby, Denmark
 Telephone: +45 4526 4800. Telefax: +45 4526 4801
 Internet: www.electrolux.com/laundrysystems
 E-mail: els.info@electrolux.com

The Electrolux Group. The world's No. 1 choice.

Il Gruppo Electrolux è il più grande produttore mondiale di apparecchiature per la cucina, per la pulizia e di attrezzature per il giardinaggio e per uso forestale. Oltre 55 milioni di prodotti del Gruppo Electrolux (quali frigoriferi, cucine, lavabiancheria, lavastoviglie, aspirapolvere, motoseghe e rasaerba) vengono vendute ogni anno in più di 150 Paesi del mondo per un valore di circa 14 miliardi di dollari.

Art. No. 438918139/10 04.15
 Ci riserviamo il diritto di modificare le specifiche senza preavviso.