

Lavatrici supercentrifuganti

W365H, W375H, W3105H

Caratteristiche e vantaggi

- Forza centrifuga elevata per un'efficace rimozione dell'acqua
- Basso consumo d'acqua, fino a 12 litri/kg di biancheria asciutta per programma a 60°C senza prelavaggio
- Disponibile con due tipi di programmatore:
 - Exacta Control(R): fino a 28 combinazioni di programmi di lavaggio fisse - alcuni parametri sono programmabili
 - Clarus Control: completamente programmabile - fino a 192 programmi
- Ampia apertura dello sportello per facilitare le operazioni di carico/scarico
- Intensità sonora ridotta - 70 dB(A) - per migliorare l'ambiente di lavoro
- Acciaio inossidabile/zincato in tutte le parti vitali per un'elevata protezione contro la corrosione
- Pannellature verniciate a polvere
- Predisposizione per alimentazione detersivo manuale o automatica
- Pannello frontale in verde e pannelli laterali in grigio



Optional principali

- Pannello frontale e/o pannelli laterali in acciaio inossidabile
- Pagamento: a scheda Single System, a monete o sistema di pagamento centralizzato (Exacta Control(R))
- Pompa di scarico
- Isolamento acustico supplementare < 70 dB(A)
- Valvole di scarico doppie per recupero acqua (Clarus Control)
- Resistenze elettriche speciali per bucato molto sporco (ad es. stracci da pavimento)

Specifiche principali				W365H		W375H		W3105H	
Capacità nominale	fattore di riempimento	1:10	kg/lb	6.5/14		7.5/17		11/25	
	fattore di riempimento	1:13	kg/lb	5/11		5.8/12.8		8/17.6	
Volume cestello			litro	65		75		105	
	di diametro		ø mm	520		520		595	
Centrifuga			giri/min	1100		1100		1025	
Fattore G				350		350		350	
Alternative di riscaldamento	elettricità		kW	2/3/5.4/7.5		2/3/5.4/7.5		7.5/10	
	vapore			x		x		x	
	senza riscaldamento			x		x		x	
Dati sui consumi "Normale a 60°C" *				El	Vapore	El	Vapore	El	Vapore
Tempo totale			min	44	**	44	**	45	**
Consumo d'acqua (freddo/caldo)			litro	68/12	68/12	76/14	76/14	104/19	104/19
Consumo d'elettricità (motore/riscaldamento)*			kWh	0.15/0.45	0.15	0.2/0.5	0.2	0.25/0.7	0.25
Consumo di vapore			kg	-	0.7	-	0.75	-	1.1

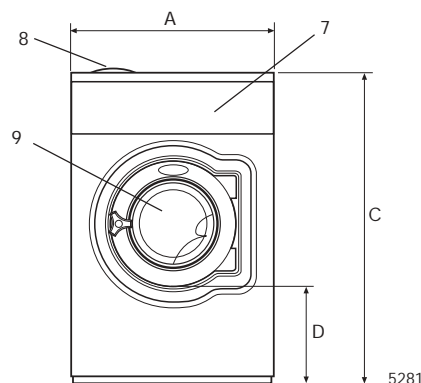
* Temperatura dell'acqua: acqua fredda 15°C, acqua calda 65°C.

** A seconda della pressione del vapore

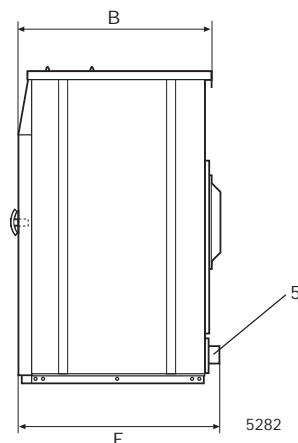
Certificazione ai sensi delle norme ISO 9001 e ISO 14001 e omologazione IP 24D.

Allacciamenti elettrici*			W365H	W375H	W3105H
Riscaldamento Tensione					
El.	230V 1AC 50 Hz	kW(A)	7.3(35)	7.3(35)	9.6(50)
	230V 3AC 50 Hz	kW(A)	7.3(20)	7.3(20)	9.6(35)
	240V 3AC 60 Hz	kW(A)	7.9(25)	7.9(25)	10.5(35)
	400V 3N AC 50 Hz	kW(A)	7.4(16)	7.4(16)	9.7(16)
Vapore o senza	230V 1AC 60 Hz	kW(A)	1.1(10)	1.1(10)	1.4(10)
	240V 1AC 60 Hz	kW(A)	1.1(10)	1.1(10)	1.4(10)
riscaldamento	230V 1AC 50 Hz	kW(A)	1.1(10)	1.1(10)	1.4(10)
Allacciamento acqua e vapore					
Valvole di presa dell'acqua	DN		20	20	20
Pressione dell'acqua	kPa		150-400	150-400	150-400
Capacità a 300 kPa	l/min		27	27	27
Valvola di scarico	ømm		50/75	50/75	50/75
Capacità di scarico	l/min		150	150	150
Valvola di presa del vapore	DN		15	15	15
Pressione del vapore	kPa		300-600	300-600	300-600
Alimentazioni detersivo liquido			5	5	5
Requisiti pavimento					
Frequenza della forza dinamica	Hz		18.3	18.3	17.1
Carico max. sul pavimento con centrifuga da	kN		1.6±0.5	1.8±0.5	2.3±0.5
Livelli d'intensità sonora					
Livello d'intensità sonora aerea	dB(A)		71	71	73
Emissione di calore					
% di potenza installata, max.			5	5	5
Dati di spedizione					
Peso	netto, kg		154	159	212
	con imballaggio, kg		167	179	225
Volume di spedizione	m ³		0.75	0.75	0.99
Accessori					
Telaio di base in acciaio			x	x	x
Serbatoio di recupero acqua (Clarus Control)			x	x	x
Kit di collegamento tubi flessibili per acqua o vapore			x	x	x
Dimensioni in mm					
A	Larghezza		720	720	830
B	Profondità		690	690	705
C	Altezza		1115	1115	1200
D			355	355	365
E			720	720	740
F			825	825	910
G			45	45	45
H			1030	1030	1115
I			220	220	220
K			1010	1010	1100
L			135	135	135
M			830	830	910
N			360	360	415
O			100	100	100
P			240	240	295
1	Allacciamenti elettrici	6	Allacciamenti alimentazione fluidi		
2	Acqua fredda	7	Pannello di controllo		
3	Acqua calda	8	Vaschetta detersivo		
4	Allacciamento vapore	9	Apertura sportello ø310 (W365,375), ø365 (W3105)		
5	Scarico				

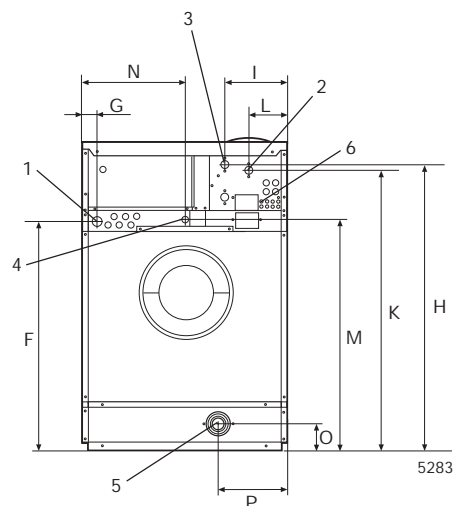
* Sono disponibili tensioni diverse. Consultare il manuale d'installazione.



Vista frontale



Lato destro



Vista dal retro

Electrolux

ELECTROLUX LAUNDRY SYSTEMS

Lundtoftegaardsvej 93A, DK-2800 Lyngby, Denmark
Telephone: +45 4526 4800. Telefax: +45 4526 4801
Internet: www.electrolux.com/laundrysystems
E-mail: els.info@electrolux.com

The Electrolux Group. The world's No. 1 choice.

Il Gruppo Electrolux è il più grande produttore mondiale di apparecchiature per la cucina, per la pulizia e di attrezzature per il giardinaggio e per uso forestale. Oltre 55 milioni di prodotti del Gruppo Electrolux (quali frigoriferi, cucine, lavabiancheria, lavastoviglie, aspirapolvere, motoseghe e rasaerba) vengono vendute ogni anno in più di 150 Paesi del mondo per un valore di circa 14 miliardi di dollari.

Art. No. 438908009/12 04.37
Ci riserviamo il diritto di modificare le specifiche senza preavviso.