

Lavatrici Supercentrifuganti

W3130H, W3180H, W3240H

Caratteristiche e vantaggi

- Forza centrifuga elevata per un'efficace rimozione dell'acqua
- Basso consumo d'acqua, fino a 12 litri/kg di biancheria asciutta per programma di lavaggio a 60°C senza prelavaggio
- Disponibile con due tipi di comandi elettronici:
 - Exacta Control(R): fino a 28 combinazioni di programmi di lavaggio fisse - alcuni parametri sono programmabili
 - Clarus Control: completamente programmabile - fino a 192 programmi
- Ampia apertura dello sportello per facilitare le operazioni di carico/scarico
- Intensità sonora ridotta - 70 dB(A) - per migliorare l'ambiente di lavoro
- Acciaio inossidabile/zincato in tutte le parti vitali per un'elevata protezione contro la corrosione
- Predisposizione per alimentazione detersivo manuale o automatica
- Pannello anteriore in acciaio inossidabile e pannelli laterali verniciati a polvere



Optional principali

- Pannelli laterali in acciaio inossidabile
- Pagamento: a scheda Single System, a monete o sistema di pagamento centralizzato (Exacta Control(R))
- Doppia valvola di scarico per recupero acqua (Clarus Control)
- Resistenze elettriche speciali per bucato molto sporco (ad es. stracci da pavimento)

Specifiche principali				W3130H		W3180H		W3240H	
Capacità nominale, fattore di riempimento 1:10	kg/lb			13/30		18/40		24/55	
		fattore di riempimento 1:13	kg/lb	10/22		13.8/30		18.5/40	
Volume cestello,	litro			130		180		240	
		diametro	ø mm	650		725		795	
Centrifuga			giri/min	980		930		890	
Fattore G				350		350		350	
Alternative di riscaldamento	elettricità	kW		13		18		23	
			vapore	x		x		x	
			senza riscaldamento	x		x		x	
Dati sui consumi "Normale a 60°C" *				El	Vapore	El	Vapore	El	Vapore
Tempo totale	min			47	**	47	**	45	**
Consumo d'acqua (freddo/caldo)	litro			133/24	133/24	187/33	187/33	227/52	227/52
Consumo d'elettricità (motore/riscaldamento)*	kWh			0.3/0.9	0.3	0.45/1.25	0.45	0.6/1.7	0.6
Consumo di vapore	kg			-	1.3	-	1.9	-	2.5

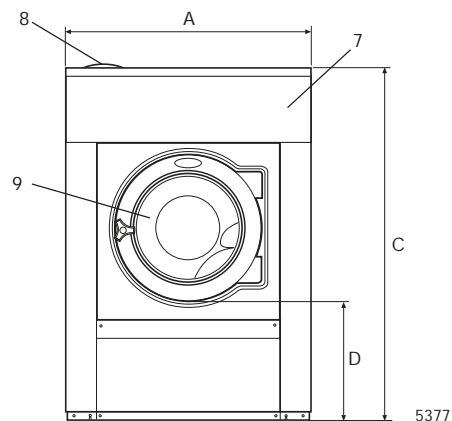
* Temperatura dell'acqua: acqua fredda 15°C, acqua calda 65°C.

** A seconda della pressione del vapore.

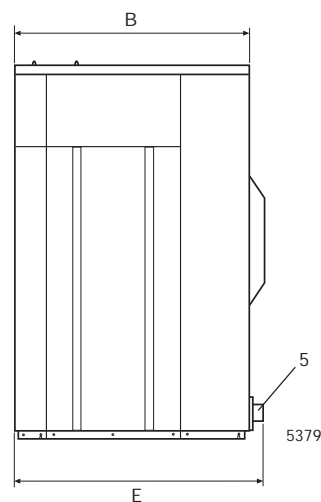
Certificazione ai sensi delle norme ISO 9001 e ISO 14001 e omologazione IP 24D.

Allacciamenti elettrici*		W3130H	W3180H	W3240H	
Riscaldamento Tensione					
El.	230V 3 AC 50 Hz	kW(A)	12.5(35)	17.4(50)	22.2(63)
	240V 3AC 60 Hz	kW(A)	12.5(35)	18.9(50)	24.1(63)
	400V 3N AC 50 Hz	kW(A)	12.5(20)	17.6(35)	22.4(35)
Vapore o senza riscaldamento	230V 1AC 60 Hz	kW(A)	1.7(10)	2.4(16)	2.6(16)
	240V 1AC 60 Hz	kW(A)	1.7(10)	2.4(16)	2.6(16)
	230V 1AC 50 Hz	kW(A)	1.7(10)	2.4(16)	2.6(16)
Allacciamento acqua e vapore					
Valvole di presa dell'acqua	DN	20	20	20	
Pressione dell'acqua	kPa	150-400	150-400	150-400	
Capacità a 300 kPa	l/min	27	60	60	
Valvola di scarico	ømm	75	75	75	
Capacità di scarico	l/min	150	150	150	
Valvola di presa del vapore	DN	15	15	15	
Pressione del vapore	kPa	300-600	300-600	300-600	
Alimentazioni detersivo liquido		5	5	5	
Requisiti pavimento					
Frequenza della forza dinamica	Hz	16.4	15.5	14.8	
Carico max. sul pavimento con centrifuga da	kN	3.0±0.5	3.9±1.0	4.5±1.0	
Livelli d'intensità sonora					
Livello d'intensità sonora aerea	dB(A)	73	80	80	
Emissione di calore					
% di potenza installata, max.		5	5	5	
Dati di spedizione					
Peso	netto, kg	267	356	429	
	con imballaggio, kg	284	376	448	
Volume di spedizione	m ³	1.27	1.64	1.79	
Accessori					
Telaio di base in acciaio		x	x	x	
Serbatoio di recupero acqua (Clarus Control)		x	x	x	
Kit di collegamento tubi flessibili per acqua o vapore		x	x	x	
Dimensioni in mm					
A	Larghezza	910	970	1020	
B	Profondità	785	870	915	
C	Altezza	1325	1410	1445	
D		435	470	500	
E		825	910	955	
F		1035	1120	1155	
G		125	115	100	
H		1245	1330	1360	
I		215	230	215	
K		1225	1290	1320	
L		300	315	300	
M		-	395	380	
N		100	100	100	
O		305	335	360	
P		455	485	510	
1	Allacciamenti elettrici	6	Allacciamenti alimentazione fluidi		
2	Acqua fredda	7	Pannello di controllo		
3	Acqua calda	8	Vaschetta detersivo		
4	Allacciamento vapore	9	Apertura sportello ø395 (W3130H), ø435 (W3180H, W3240H)		
5	Scarico				

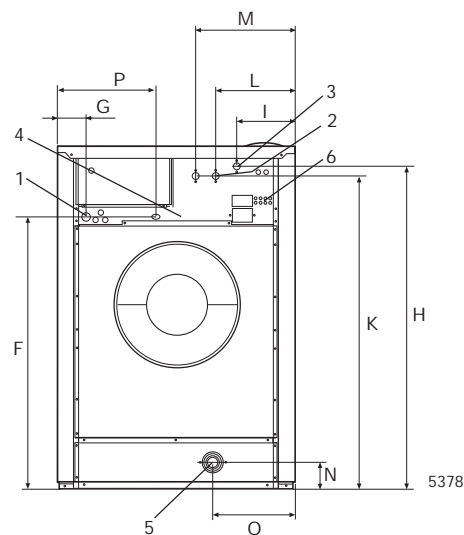
* Sono disponibili tensioni diverse. Consultare il manuale d'installazione.



Vista frontale



Lato destro



Vista dal retro

Electrolux

ELECTROLUX LAUNDRY SYSTEMS

Lundtoftegaardsvej 93A, DK-2800 Lyngby, Denmark
Telephone: +45 4526 4800. Telefax: +45 4526 4801
Internet: www.electrolux.com/laundrysystems
E-mail: els.info@electrolux.com

The Electrolux Group. The world's No. 1 choice.

Il Gruppo Electrolux è il più grande produttore mondiale di apparecchiature per la cucina, per la pulizia e di attrezzature per il giardinaggio e per uso forestale. Oltre 55 milioni di prodotti del Gruppo Electrolux (quali frigoriferi, cucine, lavabiancheria, lavastoviglie, aspirapolvere, motoseghe e rasaerba) vengono vendute ogni anno in più di 150 Paesi del mondo per un valore di circa 14 miliardi di dollari.

Art. No. 438908039/12 04.52
Ci riserviamo il diritto di modificare le specifiche senza preavviso.