

Lavatrice supercentrifugante

W3300H

Caratteristiche e vantaggi

- Forza centrifuga elevata per un'efficace rimozione dell'acqua
- Basso consumo d'acqua, fino a 12 litri/kg di biancheria asciutta per programma a 60°C senza prelavaggio
- Disponibile con due tipi di programmatore:
 - Exacta Control(R): fino a 28 combinazioni di programmi di lavaggio fisse - alcuni parametri sono programmabili
 - Clarus Control: completamente programmabile - fino a 192 programmi
- Ampia apertura dello sportello per facilitare le operazioni di carico/scarico
- Intensità sonora ridotta - 70 dB(A) - per migliorare l'ambiente di lavoro
- Acciaio inossidabile/zincato in tutte le parti vitali per un'elevata protezione contro la corrosione
- Predisposizione per alimentazione detersivo manuale o automatica
- Pannello anteriore in acciaio inossidabile e pannelli laterali verniciati con polveri



Optional principali

- Pannelli laterali in acciaio inossidabile
- Valvole di scarico doppie per recupero acqua (Clarus Control)

Specifiche principali				W3300H	
Capacità nominale, fattore di riempimento 1:10	kg/lb			30/66	
	kg/lb			23/51	
Volume cestello,	litro			302	
	di diametro	ø mm		795	
Centrifuga		giri/min		820	
Fattore G				300	
Alternative di riscaldamento	elettricità	kW		23	
	vapore			x	
	senza riscaldamento			x	
Dati sui consumi "Normale a 60°C" *				EI	Vapore
Tempo totale	min		47		**
Consumo d'acqua (freddo/caldo)	litro		284/62		284/62
Consumo d'elettricità (motore/riscaldamento)*	kWh		0.65/2.1		0.65
Consumo di vapore	kg		-		3.2

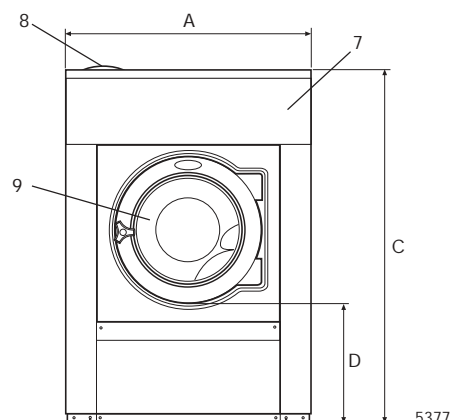
* Temperatura dell'acqua: acqua fredda 15°C, acqua calda 65°C.

** A seconda della pressione del vapore.

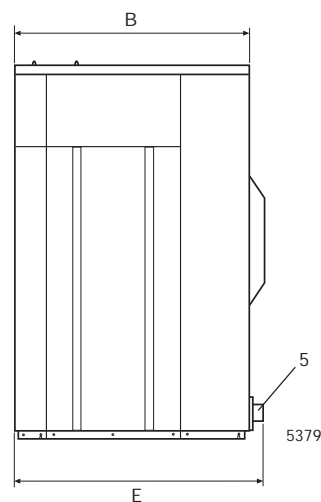
Certificazione ai sensi delle norme ISO 9001 e ISO 14001 e omologazione IP 24D.

Allacciamenti elettrici*		W3300H	
Riscaldamento Tensione			
EI.	230V 3 AC 50 Hz	kW(A)	23(63)
	208-240V 3AC 60 Hz	kW(A)	23(63)
	400-415V 3N AC 50 Hz	kW(A)	23(35)
Vapore	230V 1AC 60 Hz	kW(A)	2.6(16)
o senza	208-240V 1AC 60 Hz	kW(A)	2.6(16)
riscaldamento	230V 1AC 50 Hz	kW(A)	2.6(16)
Allacciamento acqua e vapore			
Valvole di presa dell'acqua	DN		20
Pressione dell'acqua	kPa		150-400
Capacità a 300 kPa	l/min		60
Valvola di scarico	ømm		75
Capacità di scarico	l/min		150
Valvola di presa del vapore	DN		15
Pressione del vapore	kPa		300-600
Alimentazioni detersivo liquido			5
Requisiti pavimento			
Frequenza della forza dinamica	Hz		13.7
Carico max. sul pavimento con centrifuga da	kN		5.5 ± 1.3
Livelli d'intensità sonora			
Livello d'intensità sonora aerea	dB(A)		80
Emissione di calore			
% di potenza installata, max.			5
Dati di spedizione			
Peso	netto, kg		509
	con imballaggio, kg		528
Volume di spedizione	m ³		2.1
Accessori			
Telaio di base in acciaio			x
Serbatoio di recupero acqua (Clarus Control)			x
Kit di collegamento tubi flessibili per acqua o vapore			x
Dimensioni in mm			
A	Larghezza		1020
B	Profondità		1060
C	Altezza		1445
D			500
E			1135
F			1155
G			100
H			1360
I			215
K			1320
L			300
M			380
N			100
O			360
P			330
1	Allacciamenti elettrici	6	Allacciamenti alimentazione fluidi
2	Acqua fredda	7	Pannello di controllo
3	Acqua calda	8	Vaschetta detersivo
4	Allacciamento vapore	9	Apertura sportello ø435
5	Scarico		

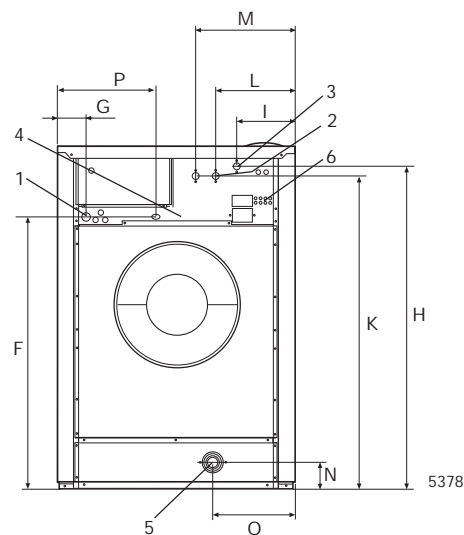
* Sono disponibili tensioni diverse. Consultare il manuale d'installazione.



Vista frontale



Lato destro



Vista dal retro

Electrolux

ELECTROLUX LAUNDRY SYSTEMS

Lundtoftegaardsvej 93A, DK-2800 Lyngby, Denmark
 Telephone: +45 4526 4800. Telefax: +45 4526 4801
 Internet: www.electrolux.com/laundrysystems
 E-mail: els.info@electrolux.com

The Electrolux Group. The world's No. 1 choice.

Il Gruppo Electrolux è il più grande produttore mondiale di apparecchiature per la cucina, per la pulizia e di attrezzature per il giardinaggio e per uso forestale. Oltre 55 milioni di prodotti del Gruppo Electrolux (quali frigoriferi, cucine, lavabiancheria, lavastoviglie, aspirapolvere, motoseghe e rasaerba) vengono vendute ogni anno in più di 150 Paesi del mondo per un valore di circa 14 miliardi di dollari.

Art. No. 438918169/09 04.51
 Ci riserviamo il diritto di modificare le specifiche senza preavviso.