

Lavatrice supercentrifugante

W3400H

Caratteristiche e vantaggi

- Forza centrifuga elevata per un'efficace rimozione dell'acqua
- Controllo Clarus completamente programmabile, microprocessore fino a 129 programmi
- Ampia apertura dello sportello per facilitare le operazioni di carico/scarico
- Intensità sonora ridotta - 70 dB(A) - per migliorare l'ambiente di lavoro
- Motore controllato in frequenza
- Predisposta per 13 segnali detersivo liquido
- Acciaio inossidabile/zincato in tutte le parti vitali per un'elevata protezione contro la corrosione
- Pannello anteriore in acciaio inossidabile e pannelli laterali verniciati con polveri
- Riscaldamento elettrico o a vapore diretto

Optional principali

- Tramoggia montata frontalmente
- Ribaltamento anteriore
- Ribaltamento anteriore e posteriore
- Isolamento da rumore/calore, <70 dB(A)
- Rubinetto di prova con tubo a livello
- Doppia valvola di scarico per il recupero d'acqua e detersivi
- Iniettore di rifornimento a cinque comparti
- 5 connessioni extra per il rifornimento liquidi
- Versione AquaClean
- Terza valvola per l'acqua
- Sistema di pesatura integrato (IWS)



Specifiche principali			W3400H	
Capacità nominale, fattore di riempimento 1:10	kg/lb		40/90	
Volume cestello	litro		400	
	diametro	ø mm	920	
Centrifuga		giri/min	825	
Fattore G			350	
Alternative di riscaldamento	elettricità	kW	36	
	vapore		x	
	acqua calda		x	
Dati sui consumi "Normale a 60°C" *			Riscaldato elettricamente	riscaldato a vapore
Tempo totale	min		41	41
Consumo d'acqua (freddo/caldo)	litro		500/69	569/-
Consumo d'elettricità (motore/riscaldamento)	kWh		1.7/4.4	1.7/-
Consumo di vapore	kg		-	12

* Temperatura dell'acqua: acqua fredda 15°C, acqua calda 65°C.

Certificazione ai sensi delle norme ISO 9001 e ISO 14001 e omologazione IP 24D.

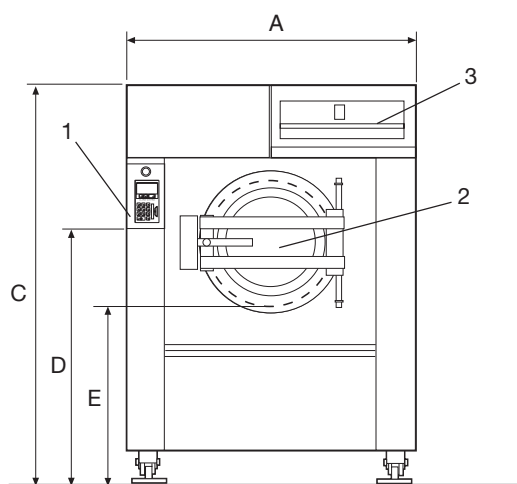
Allacciamenti elettrici*		W3400H
Riscaldamento Tensione		
El.	400-415V 3N AC 50 Hz kW(A)	36(63)
Vapore o senza riscaldamento		
	400-415V 3N AC 50 Hz kW(A)	5.5(10)
Collegamento di aria, vapore e acqua		
Valvole di presa dell'acqua	DN	32
Pressione dell'acqua raccomandata	kPa	150-400
Limiti di funzionalità della valvola dell'acqua	kPa	50-1000
Capacità a 300 kPa	l/min	150
Valvola di scarico	Ømm	110
Capacità di scarico	l/min	400
Valvola di presa del vapore	DN	20
Pressione del vapore raccomandata	kPa	300-600
Limiti di funzionalità della valvola del vapore	kPa	50-800
Aria compressa	DN	6
Pressione dell'aria	kPa	200-400
Consumo d'aria	l/h	20
Detergente liquido	DN	15
Requisiti pavimento		
Frequenza della forza dinamica	Hz	13.8
Carico max. sul pavimento con centrifuga da	kN	13.0±0.75
Livelli d'intensità sonora		
Livello d'intensità sonora aerea	dB(A)	75
Emissione di calore		
% di potenza installata, max.		5
Dati di spedizione		
	netto, kg	1200
	con imballaggio, kg	1300
	con scatolone, kg	1450
Volume di spedizione	m ³	5.33
Accessori		
Telaio di base in acciaio (altezza 150 mm)		x

* Sono disponibili tensioni diverse. Consultare il manuale d'installazione.

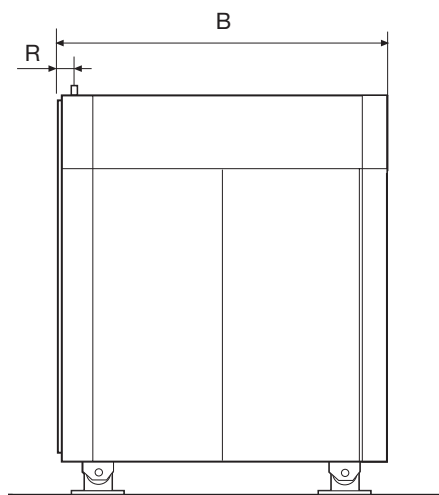
Dimensioni in mm

A	Larghezza	1330
B	Profondità	1360
C	Altezza	1890
D		1165
E		880
F		1775
G		240
H		150
I		60
K		1590
L		510
M		1325
N		975
O		220
P		40
R		75
S		360
T		660
U		260
V		2195
X		1165
Y		2200
Z		745

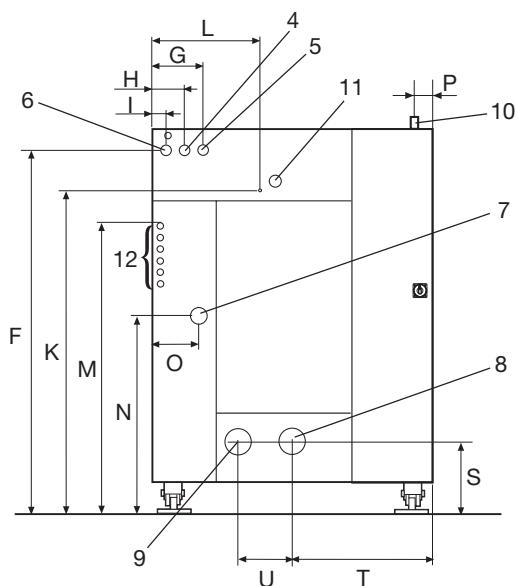
- 1** Pannello di controllo
- 2** Apertura sportello $\varnothing 535$
- 3** Iniettore di rifornimento del sapone, polvere (optional)
- 4** Acqua fredda
- 5** Acqua calda
- 6** Collegamento dell'acqua (optional)
- 7** Allacciamento vapore
- 8** Scarico
- 9** Drenaggio, riciclaggio (optional)
- 10** Energia elettrica
- 11** Collegamento dell'aria compressa.
- 12** Rifornimento liquido esterno



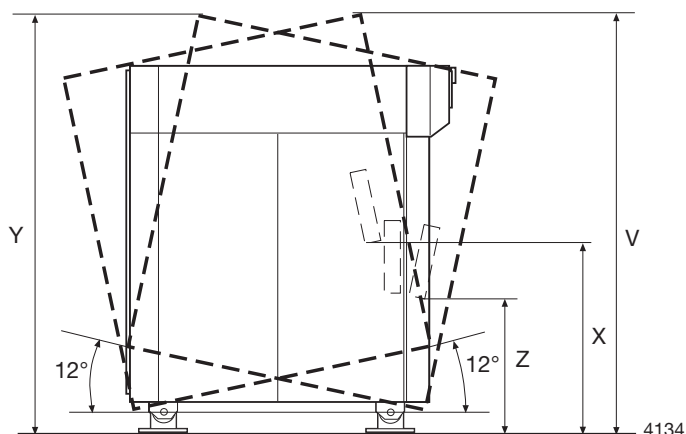
Vista frontale



Lato sinistro



Vista dal retro



Il movimento quando si inclina

Optional principali

- A** Tramoggia montata frontalmente – per caricamento facile ad esempio da un sistema a sacchi trasportati.
- B** Dispositivo di inclinazione in avanti e indietro – l'inclinazione all'indietro può essere usata insieme alla tramoggia o ad un altro sistema di caricamento.
- C** Dispositivo di inclinazione in avanti – per un facile scaricamento dal cestello a rotazione invertibile al carrello.
- D** Isolamento da rumore /calore – Ha un livello di sonorità aerea inferiore a 70 dB(A).
- E** Rubinetto di prova con tubo a livello – dà la possibilità di prendere campioni dal liquido di lavaggio.
- F** Drenaggio di recupero acqua/solvente - Due valvole a dreni per poter recuperare acqua dai risciacqui e riutilizzarla nel lavaggio.
- G** Iniettore di rifornimento a cinque compartimenti. Cinque compartimenti per detergente in polvere che possono essere programmati.
- H** Rifornimento di liquido, cinque connessioni extra oltre ai 5 standard.
- L** Immissione di acqua per mezzo di pompa – immissione ulteriore di acqua per un rifornimento d'acqua da un sistema di recupero controllato da una pompa.
- M** Versione AquaClean, rivolgetevi al vostro concessionario locale.
- N** Terza valvola per l'acqua – valvola dell'acqua controllata elettricamente ad esempio per acque dure.
- P** Dettagli sul collegamento per il vapore.
- Q** Dettagli sul collegamento per 2 acque.
- R** Dettagli sul collegamento per 3 acque.
- S** Dettagli sul collegamento per la presa della pompa.
- T** Ventilazione diretta al pavimento – I fumi provenienti dal ventilatore possono essere diretti ad un condotto.
- U** Cavo di comunicazione esterna – cavo per il collegamento ad un computer portatile per poter trasferire dati dalla macchina e alla macchina.
- V** Sistema di pesatura.
 - Riscaldamento combinato a vapore ed elettrico – dà la possibilità di scegliere tra riscaldamento elettrico o a vapore per mezzo di un interruttore.



ELECTROLUX LAUNDRY SYSTEMS

Lundtoftegaardsvej 93A, DK-2800 Lyngby, Denmark
Telephone: +45 4526 4800. Telefax: +45 4526 4801
Internet: www.electrolux.com/laundrysystems
E-mail: els.info@electrolux.com

 **The Electrolux Group.** The world's No.1 choice.

Il Gruppo Electrolux è il più grande produttore mondiale di apparecchiature per la cucina, per la pulizia e di attrezzature per il giardinaggio e per uso forestale. Oltre 55 milioni di prodotti del Gruppo Electrolux (quali frigoriferi, cucine, lavabiancheria, lavastoviglie, aspirapolvere, motoseghe e rasaerba) vengono vendute ogni anno in più di 150 Paesi del mondo per un valore di circa 14 miliardi di dollari.