

Lavatrice aseptica

WB3130H

Caratteristiche e vantaggi

- Lavatrice aseptica con sportelli separati di carico e scarico
- Sportello di carico posizionato sul lato destro o sinistro della lavatrice a seconda delle necessità di installazione
- Ampio sportello di scarico per un maneggiamento veloce e semplice della biancheria
- Clarus Control di serie, interamente programmabile, fino a 192 programmi personalizzati
- Ampio display a cristalli liquidi per il controllo costante delle fasi dei programmi
- Display con codice d'errore
- Cestello con agitatori forati per una migliore efficacia di lavaggio
- Predisposta di serie per l'alimentazione del detersivo manuale o automatica
- Carico sospeso, l'installazione non necessita di basamento
- Forza centrifuga elevata per un'efficiente rimozione dell'acqua
- Acciaio inossidabile o zincato in tutte le parti vitali per un'elevata protezione anticorrosiva



Optional principali

- Sistema di pesatura integrato IWS
- Valvola di titolazione
- Scheda I/O supplementare
- Base in acciaio inossidabile
- Certus Management Information System per garantire la rintracciabilità nei processi - come da norme RABC (HACCP)
- CMIS**** per la rintracciabilità

Specifiche principali		WB3130H	
Capacità nominale, fattore di riempimento 1:10	kg/lb	13/30	
	fattore di riempimento 1:13	10/22	
Volume cestello	litri	130	
	diametro	ø mm	
		650	
Centrifuga	giri/min	910	
Fattore G		300	
Alternative di riscaldamento	elettricità	13	
	vapore	x	
Dati sui consumi "Normale a 60°C"		El.	Vapore
Tempo totale	min	47	**
Consumo d'acqua (freddo/caldo)	litro	133/24	133/24
Consumo d'elettricità (motore/riscaldamento)*	kWh	0.3/0.9	0.3
Consumo di vapore	kg	-	1.3

* Temperatura dell'acqua: acqua fredda 15°C, acqua calda 65°C.

** A seconda della pressione del vapore.

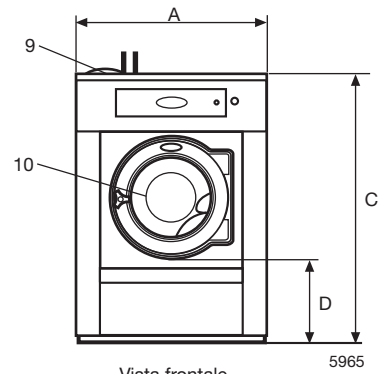
*** RABC, Risk Analysis and Biocontamination Control

**** CMIS, Certus Management Information System

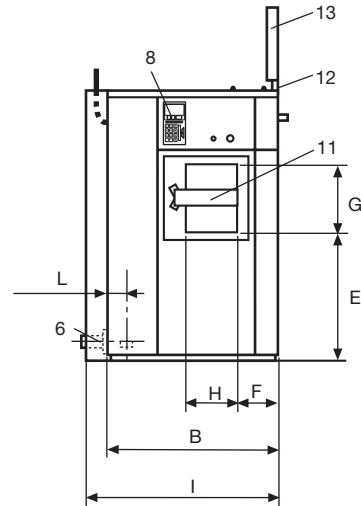
Certificazione ai sensi delle norme ISO 9001 e ISO 14001 e omologazione IP 24D.

Allacciamenti elettrici*		WB3130H	
Riscaldamento Tensione			
El.	230V 3 AC 50 Hz	kW(A)	12.5(35)
	240V 3AC 60 Hz	kW(A)	12.5(35)
	400V 3N AC 50 Hz	kW(A)	12.5(20)
Vapore			
	230V 1AC 60 Hz	kW(A)	1.7(10)
	240V 1AC 60 Hz	kW(A)	1.7(10)
	230V 1AC 50 Hz	kW(A)	1.7(10)
Allacciamenti acqua e vapore			
Valvole di presa dell'acqua	DN		20
Pressione dell'acqua	kPa		150-400
Capacità a 300 kPa	l/min		27
Valvola di scarico	Ømm		75
Capacità di scarico	l/min		150
Valvola di presa del vapore	DN		15
Pressione del vapore	kPa		300-600
Alimentazioni di detersivo liquido			5
Requisiti pavimento			
Frequenza della forza dinamica	Hz		16.4
Carico max. sul pavimento durante la centrifuga	kN		3.0±0.5
Livelli d'intensità sonora			
Rumore aereo	dB(A)		73
Emissione di calore			
% di potenza installata, max.			5
Dati di spedizione			
Peso	netto, kg		296
	con imballaggio, kg		313
Volume di spedizione	m ³		1.27
Accessori			
Telaio di base in acciaio			x
Serbatoio di recupero dell'acqua (Clarus Control)			x
Kit di allacciamento del tubo per acqua o vapore			x
Dimensioni in mm			
A	Larghezza		910
B	Profondità		785
C	Altezza		1325
D			435
E			640
F			215
G			310
H			245
I			875
K			1035
L			55
M			1225
N			380
O			300
P			1185
R			340
S			825
T			455
X			100
Y			305
1	Allacciamenti elettrici	8	Clarus Control
2	Acqua fredda	9	Cassetto detersivo
3	Acqua calda	10	Apertura sportello ø395, lato di scarico
4	Acqua dura	11	Apertura sportello 245 x 310, lato di carico
5	Allacciamento vapore	12	Telaio barriera
6	Scarico	13	Divisoria barriera
7	Collegamenti alimentazione detersivo		

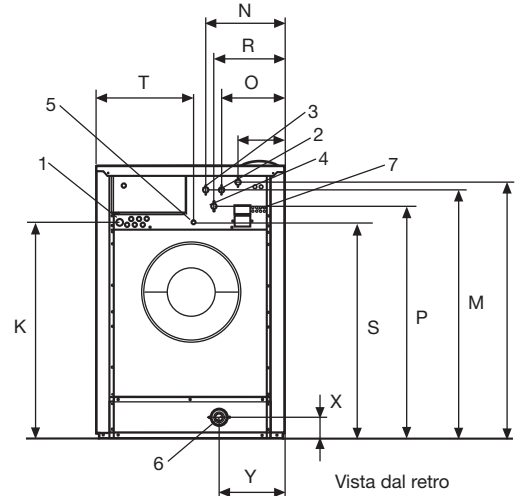
* Sono disponibili tensioni diverse.
Consultare il manuale d'installazione.



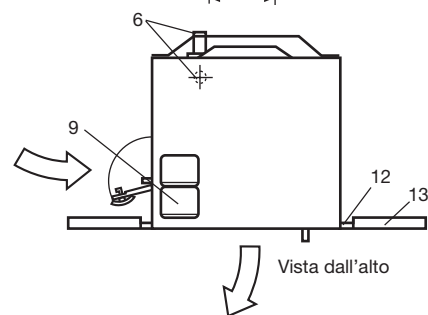
Vista frontale



Lato sinistro



Vista dal retro



Vista dall'alto

Electrolux

ELECTROLUX LAUNDRY SYSTEMS

Lundtoftegaardsvej 93A, DK-2800 Lyngby, Denmark
Telephone: +45 4526 4800. Telefax: +45 4526 4801
Internet: www.electrolux.com/laundrysystems
E-mail: els.info@electrolux.com

The Electrolux Group. The world's No.1 choice.

Il Gruppo Electrolux è il più grande produttore mondiale di apparecchiature per la cucina, per la pulizia e di attrezzature per il giardinaggio e per uso forestale. Oltre 55 milioni di prodotti del Gruppo Electrolux (quali frigoriferi, cucine, lavabiancheria, lavastoviglie, aspirapolvere, motoseghe e rasaerba) vengono vendute ogni anno in più di 150 Paesi del mondo per un valore di circa 14 miliardi di dollari.

Art. No. 438818359/05 05.04
Ci riserviamo il diritto di modificare le specifiche senza preavviso.