

Essiccatoi rotativi

T3900, T31200

Caratteristiche e vantaggi

- Elevata produttività - 2 carichi completi all'ora
- Selezione di temperatura e tempo per facilitare l'uso
- Ampia apertura dello sportello per facilitare le operazioni di carico/scarico
- Solo un collegamento esterno per elettricità, utenza e scarico per facilitare l'installazione
- Ampio filtro autopulente per facilitare la manutenzione
- Facile accesso alle parti vitali dal fronte e dal retro per una facile manutenzione
- Microprocessore Selecta Control
- Cestello funzionante in senso orario e antiorario
- Arresto di emergenza
- Interruzione alimentazione
- Ripristino anteriore gas (versione a gas)

Optional principali

- Pannello frontale e/o pannelli laterali e superiore in acciaio inossidabile
- Cestello in acciaio inossidabile
- Motore controllato in frequenza
- Immissione di aria fresca
- Indicatore luminoso di fine ciclo
- RMC (Controllo umidità residua)
- Sportello scorrevole (scheda tecnica a parte)
- Inclinazione in avanti (scheda tecnica a parte)
- CMIS

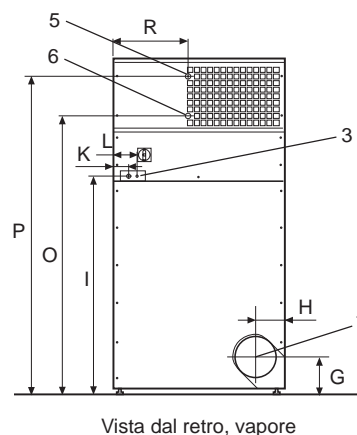
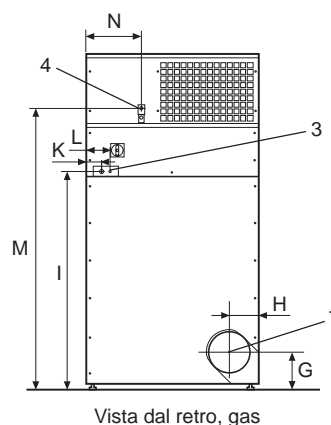
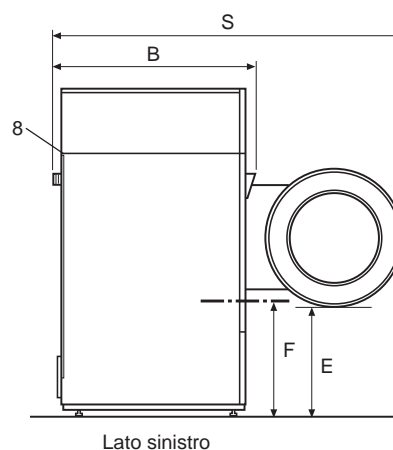
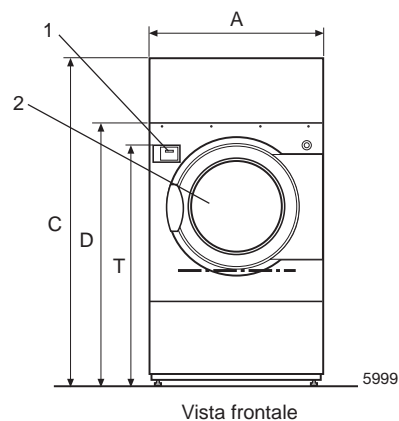


Specifiche principali		T3900				T31200			
Capacità nominale	kg/lb	45/100				60/135			
Volume cestello	litri	900				1200			
Diametro cestello	mm	1240				1240			
Alternative di riscaldamento									
gas	BTU/h (kW)	218 430 (64)				279 865 (82)			
vapore a 7 bar	kW	82				82			
el	kW	48/60				60/72			
Dati sui consumi*		Gas	Vapore	EI 48 kW	EI 60 kW	Gas	Vapore	EI 60 kW**	EI 72 kW**
Tempo totale a carico completo	min.	26	31	35	28	27	34	35	26
Consumo d'elettricità a carico completo	kWh	26.2	43.5	27.4	28	35.6	49	34.8	30.8
Evaporazione	g/min.	865	735	651	803	1070	876	854	923
Elettricità kWh/litro d'acqua evaporata	kWh	1.16	1.91	1.2	1.2	1.23	1.64	1.17	1.28
* Ad una capacità nominale del 100% con carico cotone al 50% e umidità iniziale ridotta allo 0%.									
** Test con carico di									

Certificazione ai sensi delle norme ISO 9001 e ISO 14001 e omologazione IP 42.

Allacciamenti elettrici			T3900	T31200
Riscaldamento	Tensione			
EI	230-240V 3 AC 50/60 Hz	kW(A)	51 (160)	-
	400-415V 3 AC 50 Hz	kW(A)	51 (80)	63 (100)
	400-480V 3 AC 60 Hz	kW(A)	51 (80)	63 (100)
	400-415V 3 AC 50 Hz	kW(A)	63 (100)	75 (125)
	400-480V 3 AC 60 Hz	kW(A)	63 (100)	75 (125)
Gas	200-240V 3 AC 50/60 Hz	kW(A)	3.3 (20)	3.3 (20)
or	400-415V 3 AC 50 Hz	kW(A)	3.3 (16)	3.3 (16)
vapore	400-480V 3 AC 60 Hz	kW(A)	3.3 (16)	3.3 (16)
Allacciamento vapore, gas e aria				
Vapore	ISO 228/1-G1		1"	1"
Pressione del vapore		kPa	100-1000	100-1000
Consumo vapore		kg/h	143	143
Condensa	ISO 228/1-G1		1"	1"
Gas	ISO 7/1-Rp		1"	1"
Pressione gas	Metano	Pa	2000	2000
		mbar	20	20
			2800-5000	2800-5000
Tubo di mandata aria	Aria evacuata,		28-50	28-50
		vapore	Ø 315	Ø 315
		gas	2300	3000
	elettrico		2300	3000
Caduta di pressione	Max. Pa		100	100
Livelli d'intensità sonora				
Livello d'intensità sonora aerea		dB(A)	<70	<70
Emissione di calore				
% di potenza installata, max.			15	15
Dati di spedizione				
Unità di riscaldamento, gas/vapore/elettrico		peso netto, kg	39/50/42	46/50/42
		peso netto totale, kg	440	470
Dimensioni in mm				
A	Larghezza		1290	1290
B	Profondità		1295	1485
C	Altezza		2465	2465
D	(senza coperchio)		1965	1965
E			780	780
F			850	850
G			245	245
H			230	230
I			1590	1590
K			120	120
L			180	180
M			2055	2055
N			410	410
O			2025	2025
P			2360	2360
R			570	570
S			2400	2590
T			1810	1810
1	Pannello di controllo		5	Allacciamento vapore
2	Apertura sportello Ø 810		6	Allacciamento condensa
3	Allacciamenti elettrici		7	Allacciamento scarico
4	Allacciamenti gas		8	Altezza di mandata

* Sono disponibili tensioni diverse. Consultare il manuale d'installazione.



Electrolux

ELECTROLUX LAUNDRY SYSTEMS

Lundtoftegaardsvej 93A, DK-2800 Lyngby, Denmark
 Telephone: +45 4526 4800. Telefax: +45 4526 4801
 Internet: www.electrolux.com/laundrysystems
 E-mail: els.info@electrolux.com

The Electrolux Group. The world's No.1 choice.

Il Gruppo Electrolux è il più grande produttore mondiale di apparecchiature per la cucina, per la pulizia e di attrezzature per il giardinaggio e per uso forestale. Oltre 55 milioni di prodotti del Gruppo Electrolux (quali frigoriferi, cucine, lavabiancheria, lavastoviglie, aspirapolvere, motoseghe e rasaerba) vengono vendute ogni anno in più di 150 Paesi del mondo per un valore di circa 14 miliardi di dollari.

Art. No. 438918499/10 05.10
 Ci riserviamo il diritto di modificare le specifiche senza preavviso.