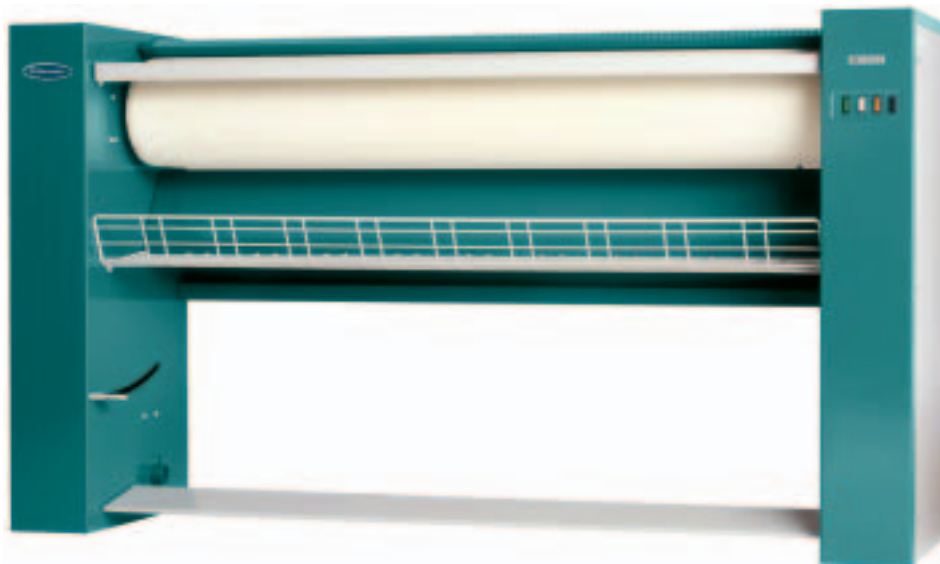


Stiratrici a conca mobile

IB32310, IB32314, IB32316



Caratteristiche e vantaggi

- Introduzione e ritorno frontali
- La protezione salvamani garantisce maggiore sicurezza per l'operatore
- Impostazione della temperatura regolabile
- Cilindro rivestito di lana d'acciaio e feltro di cotone per una maggiore durata e un buon scorrimento dei capi
- Pedale di comando ergonomico
- Tavola di alimentazione e vassoio di ricezione in acciaio

Optional principali

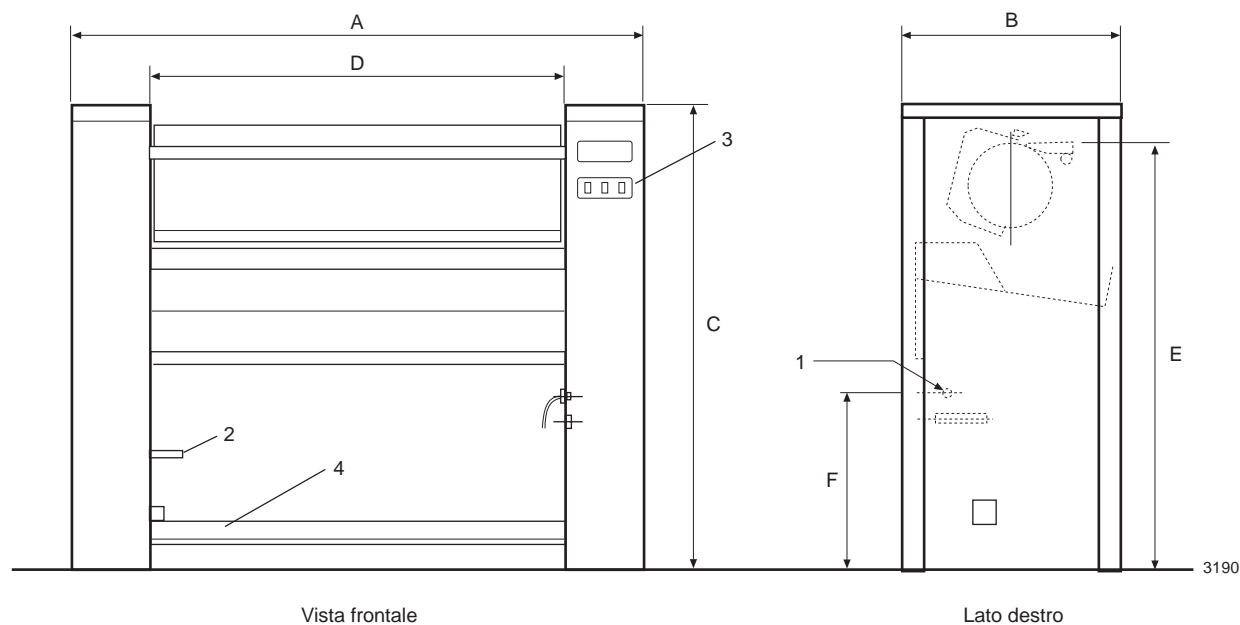
- Funzionamento con gettoniera
- Comando velocità variabile
- Imbottitura in Nomex® del cilindro in grado di resistere a temperature superiori a 200° C

Specifiche principali		IB32310	IB32314	IB32316
Capacità*, max. evaporazione acqua	l/h	5	6.8	8.1
Rullo,				
diametro	ø mm	230	230	230
lunghezza	mm	1000	1400	1650
Velocità di stiratura	m/min	3.4	3.4	3.4
Riscaldamento, elettricità	kW	5.0	7.2	8.4

* 20% di umidità residua e utilizzo del rullo al 100% (ISO 9398).

Allacciamenti elettrici*		IB32310	IB32314	IB32316
Tensione				
230-240V 3 AC 50/60 Hz	kW (A)	5.2 (16)	7.5 (20)	-
230V 1 AC 50/60 Hz	kW (A)	5.2 (32)	7.5 (32)	-
400-415V 3N AC 50 Hz	kW (A)	5.2 (10)	7.5 (16)	8.7 (16)
400-440V 3 AC 50/60 Hz	kW (A)	5.2 (10)	7.5 (16)	8.7 (16)
Allacciamenti				
Scarico, uscita	ø mm	-	40	40
Livelli d'intensità sonora				
Livello d'intensità sonora aerea	dB(A)	52	54	54
Emissione di calore				
% di potenza installata, max.		3	3	3
Dati di spedizione				
	netto, kg	120	140	184
	con imballaggio, kg	145	170	185
Volume di spedizione	m ³	0.91	1.16	1.34
Dimensioni in mm				
A Larghezza		1395	1795	2045
B Profondità		510	510	510
C Altezza		1025	1025	1025
D		1055	1455	1705
E		940	940	940
F		420	420	420
1 Allacciamento elettrico		3 Pannello di controllo		
2 Leva di sgancio base		4 Pedale di comando		

* Sono disponibili tensioni diverse. Consultare il manuale d'installazione.



Electrolux

ELECTROLUX LAUNDRY SYSTEMS

Lundtoftegaardsvej 93A, DK-2800 Lyngby, Denmark
 Telephone: +45 4526 4800. Telefax: +45 4526 4801
 Internet: www.electrolux.com/laundrysystems
 E-mail: els.info@electrolux.com

The Electrolux Group. The world's No.1 choice.

Il Gruppo Electrolux è il più grande produttore mondiale di apparecchiature per la cucina, per la pulizia e di attrezzature per il giardinaggio e per uso forestale. Oltre 55 milioni di prodotti del Gruppo Electrolux (quali frigoriferi, cucine, lavabiancheria, lavastoviglie, aspirapolvere, motoseghe e rasaerba) vengono vendute ogni anno in più di 150 Paesi del mondo per un valore di circa 14 miliardi di dollari.

Art. No. 438908279/09 05.04
 Ci riserviamo il diritto di modificare le specifiche senza preavviso.