

Essiccatoio rotativo

T4300S

Caratteristiche e vantaggi

- Elevata produttività - 2 carichi completi (28 kg) all'ora per cesto
- Basso consumo energetico per ottimizzare efficienza e risparmio
- Selezione di temperatura e tempo per facilitare l'uso
- Pannello comandi personalizzato per impieghi specifici – disponibile anche con predisposizione per lavanderie self service e condominiali
- Ampia apertura dello sportello per facilitare le operazioni di carico e scarico
- Accesso agevolato alle parti vitali dal fronte e dal retro per una facile manutenzione
- Microprocessore Selecta Control
 - 2 programmi con arresto automatico, asciutto ed extra-asciutto
 - Da 5 a 9 programmi personalizzati per ogni esigenza di asciugatura
 - Preciso controllo della temperatura per un'accurata asciugatura
 - Funzione antisgualcitura per evitare il formarsi di pieghe a fine ciclo
 - Codice errori per una rapida ricerca guasti
- Programma di regolazione di parametri (es: temperatura e tempo di raffreddamento)

Optional principali

- Pannello frontale in acciaio inossidabile
- Cestello in acciaio inossidabile
- Cestello funzionante in senso orario e antiorario
- Pagamento: gettoniera, scheda e collegamento al sistema di pagamento centrale



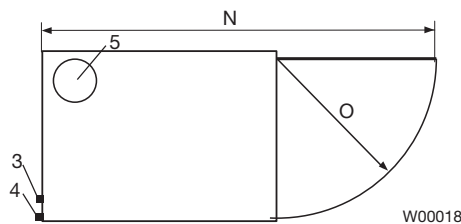
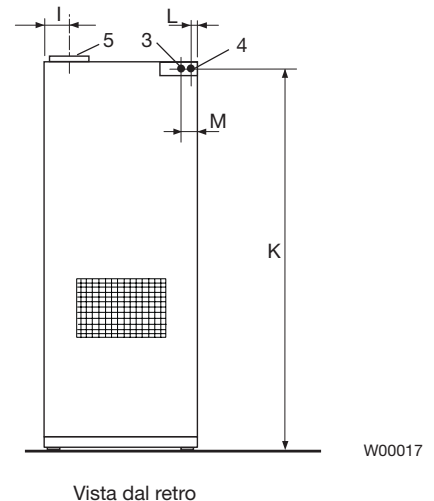
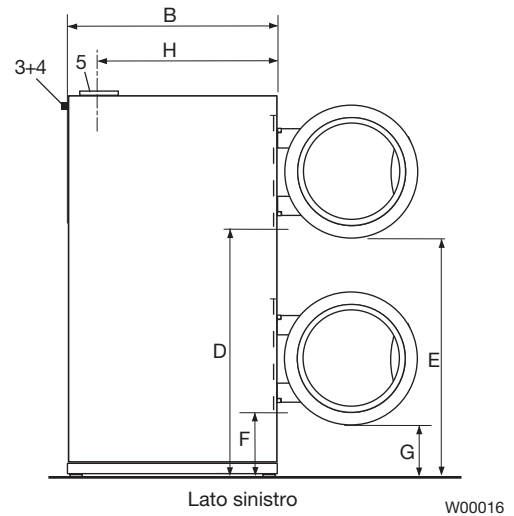
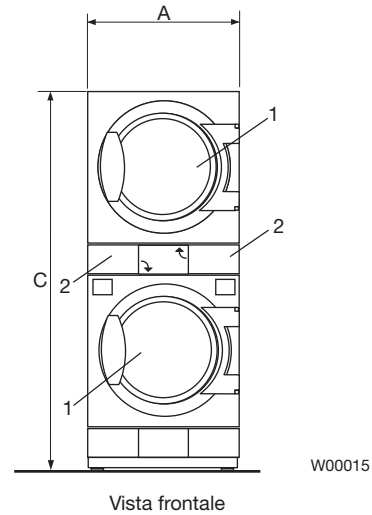
Specifiche principali		T4300S			
Capacità nominale,	kg/lb	2 x 13.6/30			
Volume del cestello	litri	2x300			
Diametro del cestello	mm	760			
Riscaldamento					
gas	BTU/h (kW)	2 x 71 700 (2 x 21)			
el	kW	2 x 9/2 x 13.5/2 x 18			
Consumi*		Gas	EI 9 kW	EI 13.5 kW	EI 18 kW
Pieno carico a ciclo completo	min	21	43	29	24
Consumo energetico a pieno carico	kWh	7.11	6.65	6.51	6.51
Evaporazione	g/min	329	160	231	279
Energia kWh/litro d'acqua evaporata	kWh	1.03	0.96	0.97	0.97

* Alla capacità nominale il cotone 100% al 50% di umidità iniziale asciuga fino allo 0%.

Certificazione ai sensi delle norme ISO 9001 e ISO 14001 e omologazione IP X4.

Allacciamenti elettrici			T4300S
Tensione Riscaldamento			
Gas	120V 1AC 60 Hz	kW(A)	2 x 1 (2 x 15)
	208V-240V 1AC 60 Hz	kW(A)	2 (15)
	200V 3AC 50/60 Hz	kW(A)	2 (10)
	230V 1AC 50 Hz	kW(A)	2 (10)
	400V-440V 3NAC 3AC 50/60 Hz	kW(A)	2 (10)
	400V-415V 3NAC 3AC 50 Hz	kW(A)	2 (10)
	400V-480V 3NAC 3AC 60 Hz	kW(A)	2 (10)
EI	230V-240V 3AC 50/60 Hz	kW(A)	2 x 10 (2 x 35)
	400V-415V 3AC 50 Hz	kW(A)	2 x 10 (2 x 16)
	400V-415V 3AC 50 Hz	kW(A)	2 x 14.5 (2 x 25)
	400V-415V 3AC 50 Hz	kW(A)	2 x 19 (2 x 35)
	400V-480V 3AC 60 Hz	kW(A)	2 x 10 (2 x 16)
	400V-480V 3AC 60 Hz	kW(A)	2 x 14.5 (2 x 25)
	400V-480V 3AC 60 Hz	kW(A)	2 x 19 (2 x 35)
Collegamenti gas e aria			
Gas	ISO 7/1-R		1/2"
Pressione gas		Pa	2000
	Gas naturale	mbar	20
	Propano	Pa	2800-5000
		mbar	28-50
Uscita aria		ø mm	200
Aria evacuata,	gas/el	m ³ /h	2 x 600
Caduta di pressione	gas/el	Max. Pa	400
Livelli d'intensità sonora			
Rumore aereo		dB(A)	<70
Emissione di calore			
% di potenza installata, max.			15
Dati di spedizione			
	netto, kg		295
	con imballaggio, kg		315
	con imballaggio, m ³		2.0
Dimensioni in mm			
A	Larghezza		790
B	Profondità		1110
C	Altezza		1940
D			1270
E			1210
F			320
G			260
H			925
I			125
K			1930
L			30
M			105
N			1840
O			740
1	Apertura sportello ø 580 mm	3	Allacciamento elettrico
2	Pannello di controllo	4	Collegamento gas
		5	Allacciamento tubo, scarico

* Sono disponibili tensioni diverse. Consultare il manuale d'installazione.



Electrolux

ELECTROLUX LAUNDRY SYSTEMS

Lundtoftegaardsvej 93A, DK-2800 Lyngby, Denmark
Telephone: +45 4526 4800. Telefax: +45 4526 4801
Internet: www.electrolux.com/laundrysystems
E-mail: els.info@electrolux.com

The Electrolux Group. The world's No.1 choice.

Il Gruppo Electrolux è il più grande produttore mondiale di apparecchiature per la cucina, per la pulizia e di attrezzature per il giardinaggio e per uso forestale. Oltre 55 milioni di prodotti del Gruppo Electrolux (quali frigoriferi, cucine, lavabiancheria, lavastoviglie, aspirapolvere, motoseghe e rasaerba) vengono vendute ogni anno in più di 150 Paesi del mondo per un valore di circa 14 miliardi di dollari.

Art. No. 438918629/02 05.10
Ci riserviamo il diritto di modificare le specifiche senza preavviso.