

DITO

Electrolux

Articolo

Modello

Nome progetto



K25

K25 è un cutter da tavolo particolarmente adatto alle lavorazioni quotidiane che si svolgono in una cucina professionale: tritare, sminuzzare, impastare, mescolare, ecc. Destinato alle cucine dei ristoranti di piccole e medie dimensioni, costituisce uno strumento flessibile per la preparazione di salse, maionese, spume, preparati a base di burro, farciture, impasti, mousse.

Cutter Mixer

CARATTERISTICHE

- Vasca in acciaio inox da 3 litri, con mozzo centrale antidebordamento liquidi.
- Coperchio in policarbonato trasparente.
- La pulizia dei vari è facilitata dall'utilizzo di superfici piane e lisce. La forma del gruppo coltelli monoblocco, permette un facile lavaggio.
- La velocità di rotazione del gruppo coltelli monoblocco di 1500 giri/min.,

permette di effettuare in pochi secondi tutte le attività di preparazione.

- Gruppo coltelli monoblocco a lame inclinate e fondo arrotondato della vasca per assicurare sempre una migliore omogeneità delle lavorazioni e permettere di lavorare anche piccole quantità di prodotto.
- Il dispositivo di sicurezza per "mancanza di tensione" evita tutti gli avviamenti involontari.



DITO**Electrolux**

Dati tecnici

MODELLO	K25 601198
Dimensioni esterne - mm	
lunghezza	216
profondità	297
altezza	371
Capacità di tritare - kg/ciclo	
condimenti	1
Capacità di macinare - kg/ciclo/carne	0.8
Preparazione di mayonnaise/salse - kg/ciclo	
mayonnaise	1
Preparazione di pasticceria - kg/ciclo	1.2
Potenza - kW	
installata-elettrica	0.37
Tensione di alimentazione	220...240 V, 1+N, 50
Peso netto - kg.	12.4

Accessori inclusi

CODICE	DESCRIZIONE	
653146	GRUPPO COLTELLI CON LAME LISCE	1
653487	VASCA INOX 3 LITRI PER CUTTER-MIXER	1

Accessori a richiesta

CODICE	DESCRIZIONE	
653047	ACC.TAGLIO-VASCA INOX+COP+GRUPPO COLT.	✓
653512	COPERCHIO POLICARB. PER TAGLIAVERDURA	✓
653146	GRUPPO COLTELLI CON LAME LISCE	✓
653487	VASCA INOX 3 LITRI PER CUTTER-MIXER	✓

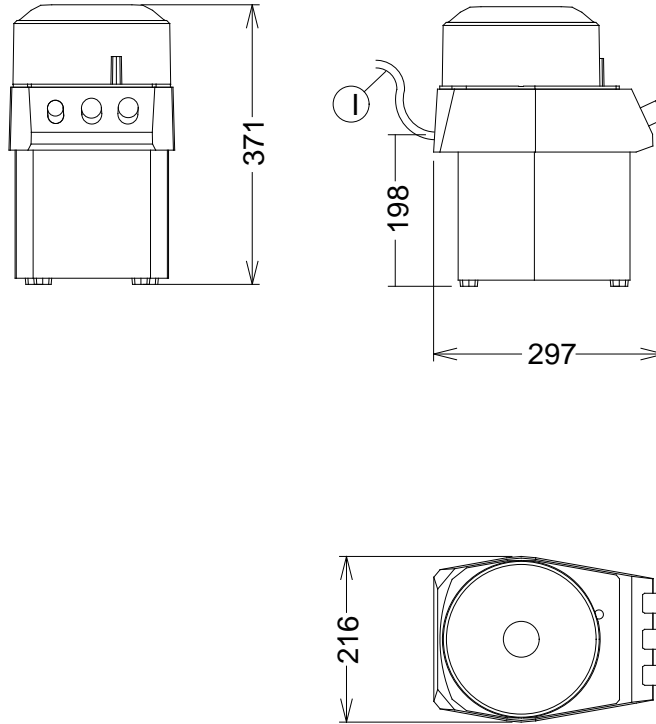


DITO

Electrolux

Diagramma d'installazione

601198



MODELLO

I - Ingresso cavo elettrico


**K25
601198**

220...240 V, 1+N, 50

Il produttore si riserva il diritto di modificare o apportare migliorie ai prodotti senza darne preavviso. Dimensioni, immagini, disegni, dati tecnici, pesi, ecc. non hanno valore contrattuale.



www.dito-electrolux.com

 **The Electrolux Group. The world's No.1 choice.**

Cutter Mixer

ABA010

