

**DITO**

**Electrolux**

Articolo

Modello

Nome progetto



## K35

K35 è un semplice e robusto cutter mixer con il quale è possibile effettuare in pochi secondi ogni tipo di preparazione (tritare, sminuzzare, frantumare, ecc.) evitando che i prodotti subiscano alterazioni dannose.

# Cutter Mixer

## CARATTERISTICHE

- La velocità di rotazione di K35 permette di:
  - Tritare tutti i tipi di carne (per preparare tartare, terrine, farciture, mousse, ecc.)
  - Tritare e sminuzzare per la preparazione di condimenti: prezzemolo, aglio, funghi, scalogno, spezie, ecc.
  - Preparare maionese, spume, preparati a base di burro, composti vari

- Sminuzzare i surgelati, e le zuppe di pesce con crostacei.
- Preparazione di impasti di ogni tipo.
- Preparazioni per pasticceria (pasta e farina di mandorle, praline, ecc.).
- Vasca in acciaio inox 18/10, dotata di coperchio a tenuta stagna e di un grande mozzo centrale che permette la lavorazione dei liquidi senza pericolo che questi ultimi debordino.



**DITO****Electrolux**

- Coperchio trasparente con sistema di fissaggio ad incastro, dotato di microinterruttore magnetico di sicurezza.
- La vasca è dotata di un foro con beccuccio per consentire l'inserimento dei prodotti durante la lavorazione, senza il bisogno di fermare la macchina.

- L'inclinazione dei coltelli associata al fondo conico, assicura ad ogni lavorazione la massima omogeneità.

## Dati tecnici

MODELLO	K353 601190	K35 601156
Dimensioni esterne - mm		
lunghezza	247	247
profondità	407	407
altezza	303	303
Capacità di tritare - kg/ciclo		
condimenti	1	1
Capacità di macinare - kg/ciclo/carne	1.5	1.5
Preparazione di mayonnaise/salse - kg/ciclo		
mayonnaise	2	2
Preparazione di pasticceria - kg/ciclo	1	1
Potenza - kW		
installata-elettrica	0.5	0.5
Tensione di alimentazione	380...415 V, 3, 50	220...240 V, 1+N, 50
Peso netto - kg.	15.4	15.4

## Accessori inclusi

CODICE	DESCRIZIONE	K353 601190	K35 601156
653028	GRUPPO COLTELLI DENTI STRETTI-CUTTER 3,5	1	1
653096	VASCA INOX 3,5 LITRI PER CUTTER-MIXER	1	1

## Accessori a richiesta

CODICE	DESCRIZIONE	K353 601190	K35 601156
653028	GRUPPO COLTELLI DENTI STRETTI-CUTTER 3,5	✓	✓
653029	GRUPPO COLTELLI LISCI PER CUTTER 3,5L	✓	✓
653096	VASCA INOX 3,5 LITRI PER CUTTER-MIXER	✓	✓

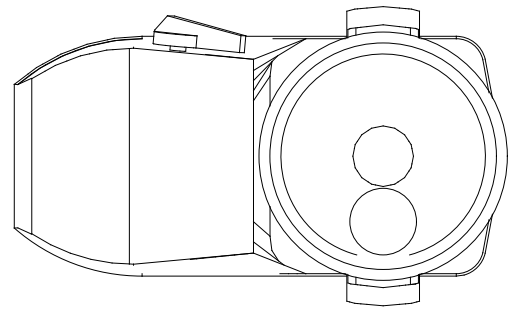
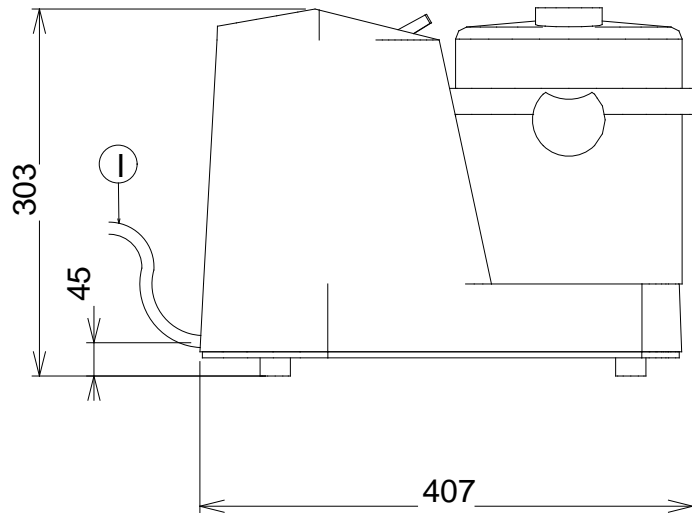
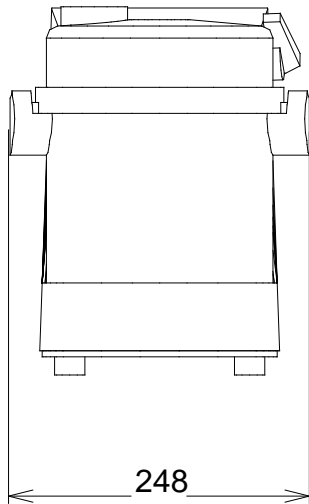


**DITO**

**Electrolux**

## Diagramma d'installazione

601190, 601156



MODELLO

K353  
601190

K35  
601156

I - Ingresso cavo elettrico

380...415 V, 3, 50

220...240 V, 1+N, 50




# Cutter Mixer

Il produttore si riserva il diritto di modificare o apportare migliorie ai prodotti senza darne preavviso.  
Dimensioni, immagini, disegni, dati tecnici, pesi, ecc. non hanno valore contrattuale.



[www.dito-electrolux.com](http://www.dito-electrolux.com)

 **The Electrolux Group. The world's No.1 choice.**

