

DITO

Electrolux

Articolo

Modello

Nome progetto



K120

K120 è un cutter verticale con motore a due velocità, destinato alle cucine di collettività, ai laboratori di gastronomia ed alle macellerie. Questo cutter consente l'esecuzione rapida e perfetta di qualsiasi lavoro, impasto, emulsione, tritatura e taglio delle carni, mantenendo inalterati la qualità ed il gusto degli alimenti.

Cutter Mixer

CARATTERISTICHE

- Il motore spinge le lame alle velocità di 1500 e 3000 giri/min.
- La velocità di rotazione permette di effettuare in pochi secondi ogni tipo di preparazione:
 - Tritare tutti i tipi di carne (per tartare, farciture, mousse, ecc.).
 - Tritare e sminuzzare per la preparazione di condimenti: prezzemolo, aglio, funghi, scalogno, spezie, ecc.

- Preparare maionese, spume, preparati a base di burro, composti vari.
- Sminuzzare i surgelati e le zuppe di pesce con crostacei.
- Preparazione di impasti di ogni tipo.
- Preparazioni per la pasticceria (pasta e farina di mandorle, praline, ecc.).
- Il coperchio trasparente in policarbonato può essere rimosso facilmente ed è lavabile in lavastoviglie.



DITO**Electrolux**

- L'inclinazione dei coltelli associata al fondo conico, assicura ad ogni lavorazione la massima omogeneità.
- Microinterruttore magnetico di sicurezza per l'arresto del cutter qualora la vasca o il coperchio non siano stati inseriti correttamente.
- Il dispositivo di sicurezza per "mancanza di tensione" consente che la macchina possa essere rimessa in moto solo da parte dell'operatore.

Dati tecnici

MODELLO	K120 601243
Dimensioni esterne - mm	
lunghezza	416
profondità	680
altezza	517
Capacità di tritare - kg/ciclo	
condimenti	3
Capacità di macinare - kg/ciclo/carne	5
Preparazione di mayonnaise/salse - kg/ciclo	
mayonnaise	6
Preparazione di pasticceria - kg/ciclo	4
Potenza - kW	
installata-elettrica	2.2
Tensione di alimentazione	380...415 V, 3, 50
Peso netto - kg.	58

Accessori inclusi

CODICE	DESCRIZIONE	
653179	GRUPPO COLTELLI LISCI-CUTTER-MIXER 11.5L	1
653270	VASCA INOX 11,5 LITRI PER CUTTER-MIXER	1

Accessori a richiesta

CODICE	DESCRIZIONE	
653017	CARRELLO INOX	✓
653179	GRUPPO COLTELLI LISCI-CUTTER-MIXER 11.5L	✓
653299	GRUPPO COLTELLI ZIGRINATI-CUTTER 11.5L	✓
653277	SPATOLA PER CUTTER-MIXER DA 11,5L	✓
653270	VASCA INOX 11,5 LITRI PER CUTTER-MIXER	✓

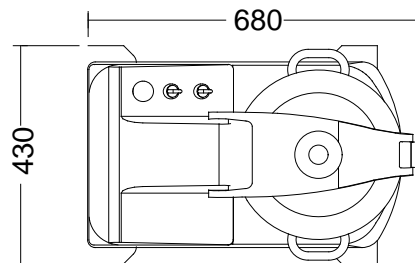
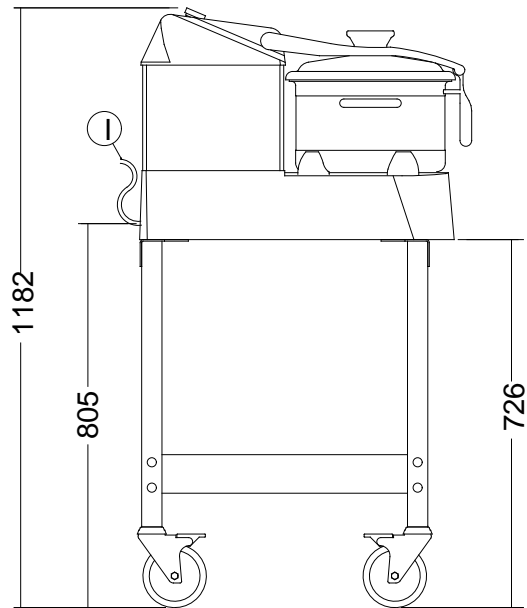
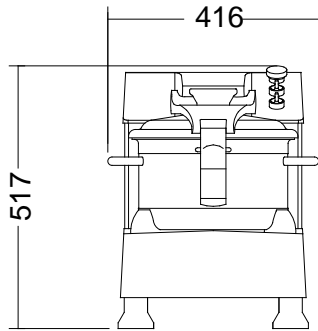


DITO

Electrolux

Diagramma d'installazione

601243



MODELLO

K120
601243

I - Ingresso cavo elettrico

380...415 V, 3, 50




Cutter Mixer

Il produttore si riserva il diritto di modificare o apportare migliorie ai prodotti senza darne preavviso.
Dimensioni, immagini, disegni, dati tecnici, pesi, ecc. non hanno valore contrattuale.



www.dito-electrolux.com

 **The Electrolux Group. The world's No.1 choice.**

