

DITO

Electrolux

Articolo

Modello

Nome progetto



TBM150

I turbofrantumatori sono utilizzati per moltissime lavorazioni: tritare, miscelare, emulsionare, ecc; queste operazioni possono essere effettuate direttamente nelle vasche e nelle pentole di cottura. I turbofrantumatori sono costruiti per resistere ad utilizzi intensivi nella grande ristorazione e nelle industrie agro-alimentari. L'acciaio inox usato è il materiale ideale per resistere all'umidità che si crea durante il trattamento dei prodotti.

CARATTERISTICHE

- Con questi turbofrantumatori è possibile ottenere una perfetta omogeneizzazione delle salse, zuppe, passati di verdura o frutta (preparazione di sorbetti), impasti liquidi o semiliquidi (crepes, purea), impasti di consistenza maggiore, lavorazioni speciali per produzione di cosmetici o prodotti farmaceutici.

- Costruito interamente in acciaio inox.
- Tutti i modelli sono montati su un carrello dotato di ruote.
- Tutti i modelli si adattano alla forma di ogni recipiente, sia esso cilindrico, rettangolare o semisferico.
- Il modello 601182 ha una velocità.
- Il modello 601183 ha due velocità.

Turbo Mixer



DITO**Electrolux**

- Dotati di dispositivo di sicurezza a macchina spenta e anello protezione frantumatore.
- Facile da pulire: il frantumatore può essere facilmente smontato nei diversi componenti, tubo, asta, motore.

Dati tecnici

MODELLO	TBM150 601182	TBM1502V 601183
Dimensioni esterne - mm		
lunghezza	663	663
profondità	1852	1852
altezza	1475	1475
Potenza totale - Kw	3	4.5
Tensione di alimentazione	230/400 V, 3, 50	400 V, 3, 50
Peso netto - kg.	180	180

Accessori inclusi

CODICE	DESCRIZIONE	TBM150 601182	TBM1502V 601183
653243	MICROFRANT.INOX 3000/3600W TURBO-CUCINA	1	1

Accessori a richiesta

CODICE	DESCRIZIONE	TBM150 601182	TBM1502V 601183
653243	MICROFRANT.INOX 3000/3600W TURBO-CUCINA	✓	✓
653244	MICROFRANT.INOX 3000/3600W TURBO-PESCE	✓	✓

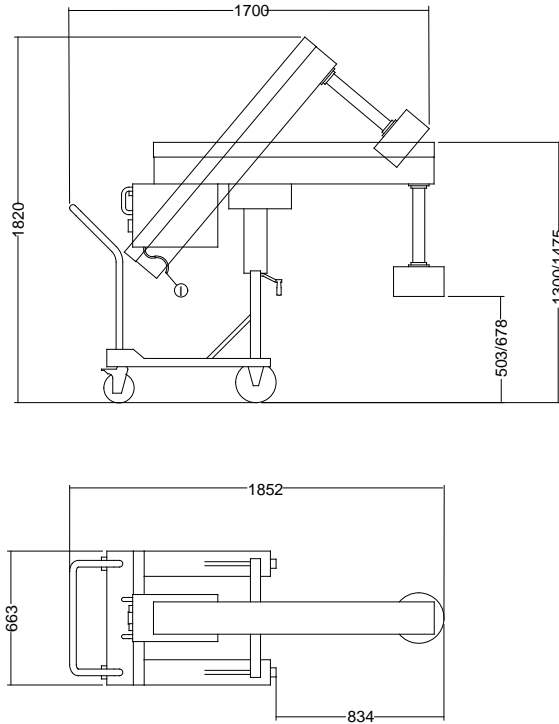


DITO

Electrolux

Diagramma d'installazione

601182, 601183



MODELLO

I - Ingresso cavo elettrico

**TBM150
601182**

230/400 V, 3, 50


**TBM1502V
601183**

400 V, 3, 50

Il produttore si riserva il diritto di modificare o apportare migliorie ai prodotti senza darne preavviso. Dimensioni, immagini, disegni, dati tecnici, pesi, ecc. non hanno valore contrattuale.



www.dito-electrolux.com

 **The Electrolux Group. The world's No.1 choice.**

Turbo Mixer

ACBB010

