

Articolo
Modello
Nome progetto



BPO + CARRELLO INOX

## BPO 25/45

BPO 25 e 45 sono due impastatrici ideali per la lavorazione di grandi, ma anche di piccole quantità di impasto. Trovano il loro naturale utilizzo nella lavorazione di pane speciale, pasticceria Viennese e pizze. In questa scheda sono descritti 3 modelli con una capacità di 25 e 40 litri e con un motore ad 1 o 2 velocità.

# Impastatrici

### CARATTERISTICHE

- Le impastatrici BPO 25 e 45 sono fissate su una base d'acciaio totalmente saldata che sostiene la testa della saldatrice e la vasca rimovibile.
- La protezione trasparente, ricopre interamente la vasca lasciando libera solamente la zona opposta al mescolatore, in modo da permettere all'operatore di aggiungere acqua durante la lavorazione.

- Sistema brevettato di sollevamento e di bloccaggio istantaneo del mescolatore.
- Igiene e sicurezza garantite dalla copertura trasparente della vasca.
- Azione frenante progressiva per regolare la velocità di rotazione della vasca.



**DITO****Electrolux**

- La qualità dell'impasto può essere determinata scegliendo fra due velocità: quella più bassa, adatta agli impasti tradizionali e la seconda per impasti che necessitano di una velocità più elevata.

- Cambio della velocità ottenuto elettricamente, attraverso un apposito pulsante.
- Carrello in acciaio inox disponibile come accessorio opzionale.

## Dati tecnici

MODELLO	BPO25 601280	BPO253 601275	BPO453 601276
Capacità - kg			40
Capacità vasca / lt	25	25	40
Dimensioni esterne - mm			
lunghezza	557	557	591
profondità	736	736	799
altezza	774	774	777
Pasta acqua fredda-kg di farina	8	8	15
Croissant-kg di farina	6	6	11
Brioche-kg di farina	6	6	11
Pizza-kg di farina	6	6	11
Potenza - kW			
installata-elettrica	0.75	1	1
Tensione di alimentazione	220/240 V, 1+N, 50	380...415/380...440 V, 3, 50/60	380...415/380...440 V, 3, 50/60
Peso netto - kg.	70	70	75

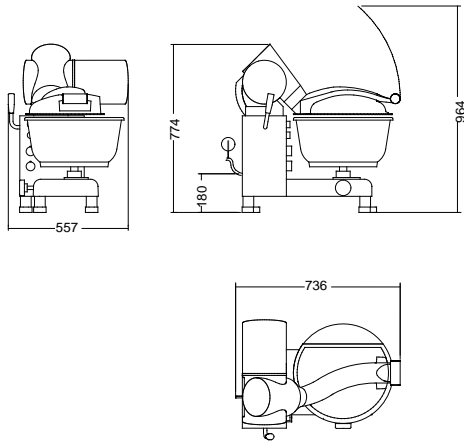
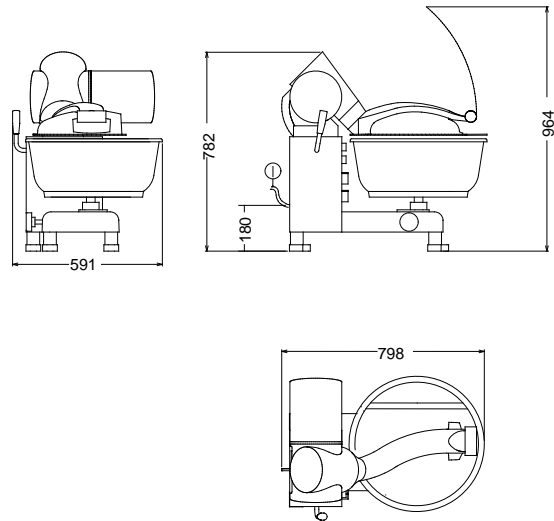
## Accessori inclusi

CODICE	DESCRIZIONE	BPO25 601280	BPO253 601275	BPO453 601276
653121	VASCA 25L. PER IMPASTATRICE A FORCELLA	1	1	
653128	VASCA 40L. PER IMPASTATRICE A FORCELLA			1

## Accessori a richiesta

CODICE	DESCRIZIONE	BPO25 601280	BPO253 601275	BPO453 601276
653017	CARRELLO INOX	✓	✓	✓
653121	VASCA 25L. PER IMPASTATRICE A FORCELLA	✓	✓	
653128	VASCA 40L. PER IMPASTATRICE A FORCELLA			✓



**DITO****Electrolux****Diagramma d'installazione****601280, 601275****601276****MODELLO****BPO25  
601280****BPO253  
601275****BPO453  
601276**

I - Ingresso cavo elettrico

220/240 V, 1+N, 380...415/380...440 V, 3, 50/60

50


380...415/380...440 V, 3, 50/60

380...415/380...440 V, 3, 50/60

Il produttore si riserva il diritto di modificare o apportare migliorie ai prodotti senza darne preavviso.  
Dimensioni, immagini, disegni, dati tecnici, pesi, ecc. non hanno valore contrattuale.



[www.dito-electrolux.com](http://www.dito-electrolux.com)

 **The Electrolux Group. The world's No.1 choice.**

**Impastatrici**

AHAA010

