

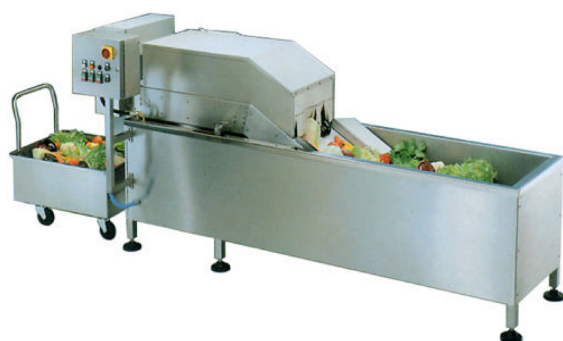
DITO

Electrolux

Articolo

Modello

Nome progetto



LV950C

I lavaverdure Dito Electrolux, una gamma che risponde ad ogni esigenza di carattere igienico e funzionale in cucina. Realizzati con materiali di alta qualità e curati nei minimi particolari al fine di ottenere un prodotto robusto, affidabile ed efficiente. Il nastro trasportatore facilita le operazioni di carico e scarico.

Il modello descritto è dotato di doppio pozzo.

Model 660069

Funzionalità

- Portanastro sollevabile per facilitare le operazioni di pulizia del filtro di aspirazione nel fondo vasca
- Filtri perforati, in acciaio, facilmente rimovibili
- Nastro in plastica alimentare con inserti in acciaio inox AISI 304.
- Facile accessibilità ai componenti funzionali per una rapida ed agevole manutenzione

- Velocità del nastro e portata dell'acqua regolabili
- Disponibile, su richiesta, nastro con forature di diverse grandezze per poter lavare differenti tipi di verdura
- Semplice pannello comandi: selettore luminoso acceso/spento, pulsante blocco di emergenza, selettore per caricamento acqua/fase di lavoro/scarico acqua

Lavaverdure a nastro



DITO**Electrolux**

- Getti superiori ed inferiori regolabili separatamente
- Azione combinata di aria in pressione e acqua per garantire alti livelli di igiene
- Gli alimenti, durante la terza ed ultima fase di lavaggio, vengono risciacquati con acqua che arriva direttamente dalla rete idrica (contenute spese di esercizio).
- Pompe di lavaggio e di risciacquo separate.
- Modello con una pompa di lavaggio e una pompa di risciacquo.
- Componenti interni ed esterni in acciaio inox AISI 304.
- Grado di protezione IPX5.

Dati tecnici

MODELLO	LV950C 660069
Dimensioni esterne - mm	
lunghezza	4100
profondità	1200
altezza	1600
Capacità massima vasca - lt	1000
Capacità di carico - kg.	
verdure leggere	500-600 kg/h
verdure pesanti	850-950 kg/h
NOT TRANSLATED	✓
Potenza - kW	
ausiliari	0.6
Potenza totale - Kw	5.7
Tensione di alimentazione	400 V, 3+N, 50
Peso netto - kg.	310

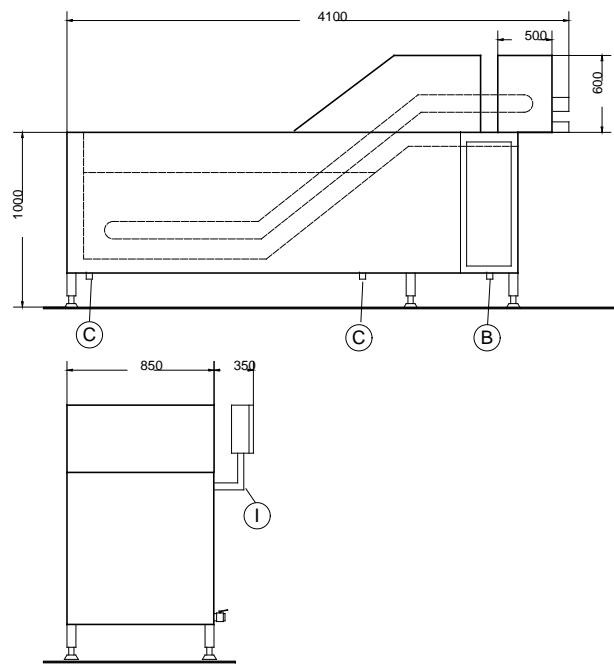
Accessori a richiesta

CODICE	DESCRIZIONE	
661040	CARRELLO A VASCA FISSA+FALSO FONDO 140 L	✓



DITO**Electrolux**

Diagramma d'installazione

660069

ITC-LVN8000

MODELLO**LV950C
660069**

B - Attacco acqua fredda

1"

C - Scarico acqua

2"


I - Ingresso cavo elettrico

400 V, 3+N, 50

Il produttore si riserva il diritto di modificare o apportare migliorie ai prodotti senza darne preavviso.
Dimensioni, immagini, disegni, dati tecnici, pesi, ecc. non hanno valore contrattuale.



www.dito-electrolux.com

 **The Electrolux Group. The world's No.1 choice.**

Lavaverdure a nastro

AGAA020

