



Model 660067

Funzionalità

- Piedini in acciaio regolabili in altezza
- Vasche, struttura esterna ed interna, pannellature tubazioni, rampe e spruzzatori, carenature in acciaio inox AISI 304
- Nastro in plastica alimentare con anima in acciaio inox AISI 304 18/10
- Pannello comandi a bassa tensione: 24 V
- Facile accessibilità ai componenti funzionali per una rapida ed agevole manutenzione

LV400C - LV800C

I lavaverdure Dito Electrolux: una gamma che risponde ad ogni esigenza di carattere igienico e funzionale in cucina. Realizzati con materiali di alta qualità e curati nei minimi particolari al fine di ottenere un prodotto robusto, affidabile ed efficiente. I lavaverdure Dito Electrolux sono stati studiati per facilitare le operazioni di carico e scarico grazie al nastro trasportatore.

- Fasi di lavaggio e di risciacquo in zone separate
- Grado di protezione all'acqua IPX5
- Combinazione equilibrata tra potenza dei getti di lavaggio, risciacquo e la velocità di scorrimento del nastro per un efficace trattamento del cibo



DITO**Electrolux**

- Alto livello di produttività, grazie al nastro che scorrendo elimina i tempi di carico e scarico della vasca
- Nastro a velocità variabile
- Pompe di lavaggio e di risciacquo separate
- Getti superiori ed inferiori regolabili da

comandi indipendenti

- 660067 ha una pompa di lavaggio ed una di risciacquo mentre il modello 660068 ha due pompe di lavaggio e una di risciacquo

Dati tecnici

MODELLO	LV400C 660067	LV800C 660068
Dimensioni esterne - mm		
lunghezza	2500	3000
profondità	1370	1370
altezza	1600	1600
regolazione altezza	50	50
Capacità massima vasca - lt	300	450
Capacità di carico - kg.		
verdure leggere	200 kg/h	300-400 kg/h
verdure pesanti	400 kg/h	600-800 kg/h
Potenza - kW		
ausiliari	0.5	0.5
Potenza totale installata - kW	3.5	5
Tensione di alimentazione	400 V, 3, 50	400 V, 3, 50
Peso netto - kg.	348	478

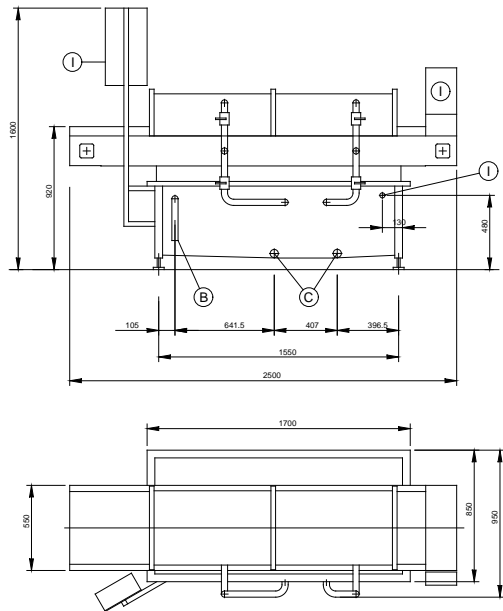
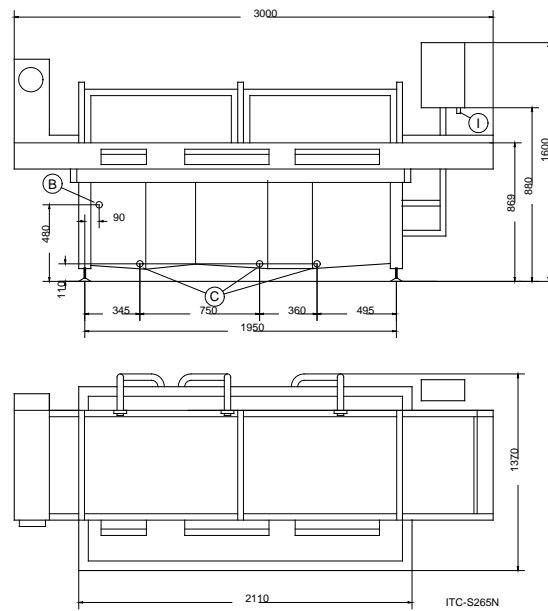
Accessori a richiesta

CODICE	DESCRIZIONE	LV400C 660067	LV800C 660068
661040	CARRELLO A VASCA FISSA+FALSO FONDO 140 L	✓	✓



DITO**Electrolux**

Diagramma d'installazione

660067**660068****MODELLO**

B - Attacco acqua fredda
 C - Scarico acqua
 I - Ingresso cavo elettrico

**LV400C
660067**

1"
 2"
 400 V, 3, 50

**LV800C
660068**

1"
 2"
 400 V, 3, 50

Il produttore si riserva il diritto di modificare o apportare migliorie ai prodotti senza darne preavviso.
 Dimensioni, immagini, disegni, dati tecnici, pesi, ecc. non hanno valore contrattuale.



www.dito-electrolux.com

The Electrolux Group. The world's No.1 choice.

Lavaverdure a nastro

AGAA010

