

DITO

Electrolux

Articolo

Modello

Nome progetto



ELX 65

ELX65 è una centrifuga per verdure progettata per l'asciugatura di insalata e di tutte le verdure a foglia. Grazie alla sua alta produttività, all'ergonomicità ed alla facilità di utilizzo, ELX65 è da considerarsi uno strumento essenziale per la lavorazione ed il trattamento delle verdure nell'ambiente cucina. La corretta asciugatura delle verdure contribuisce a preservare il sapore naturale dei prodotti fino al momento di servirli a tavola.

CARATTERISTICHE

- Ideale per asciugare lattuga, insalata, spinaci, prezzemolo, bietole e verze.
- Struttura e pannelli in acciaio inox.
- Cesto in acciaio inox 18/10 per il modello 601273 e cesto in resina speciale per il modello 601272.
- Ciclo di asciugatura automatico.
- Tempo di asciugatura limitato (da 1 a 2 minuti).

- La velocità di rotazione è stata studiata per asciugare le foglie dei vegetali senza schiacciarle.
- Tubo per lo scarico dell'acqua residua a fine ciclo (altezza 175 mm, diametro interno 80 mm).
- Box collegamenti elettrici remoto o integrato: può essere fissato ad una parete o posizionato sulla macchina.

Centrifughe per verdure



DITO**Electrolux**

Dati tecnici

MODELLO	ELX65X 601273	ELX65 601272
Capacità vasca - lt.	65	65
Dimensioni esterne - mm		
lunghezza	566	566
profondità	807	807
altezza	1033	1033
Carico per ciclo - kg.		
verdura leggera	6/10 UNITA'	6/10 UNITA'
verdura pesante	10	10
Potenza totale - Kw	0.75	0.75
Tensione di alimentazione	230/400 V, 3, 50	230/400 V, 3, 50
Peso netto - kg.	57	53

Accessori inclusi

CODICE	DESCRIZIONE	ELX65X 601273	ELX65 601272
653303	CESTO INOX PER CENTRIFUGA VERDURA 10KG	1	
653304	CESTO PLASTICA - CENTRIFUGA VERDURA 10KG		1

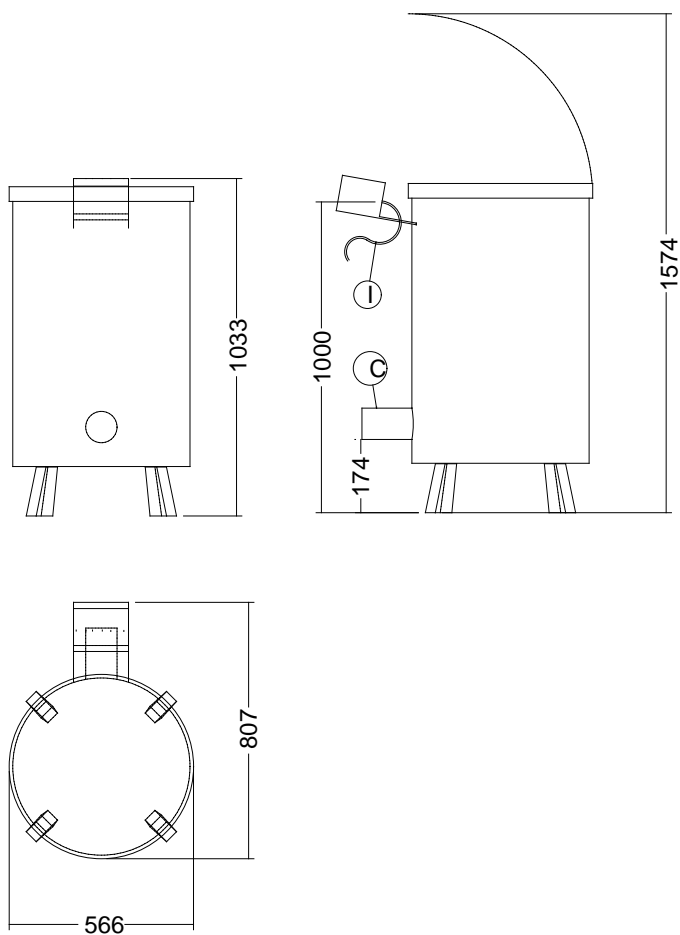
Accessori a richiesta

CODICE	DESCRIZIONE	ELX65X 601273	ELX65 601272
653303	CESTO INOX PER CENTRIFUGA VERDURA 10KG	✓	✓
653304	CESTO PLASTICA - CENTRIFUGA VERDURA 10KG	✓	✓



DITO**Electrolux**

Diagramma d'installazione

601273, 601272**MODELLO**

C - Scarico acqua

I - Ingresso cavo elettrico

**ELX65X
601273**

80mm

230/400 V, 3, 50

**ELX65
601272**

80mm

230/400 V, 3, 50




DITO

 **Electrolux**

Il produttore si riserva il diritto di modificare o apportare migliorie ai prodotti senza darne preavviso.
Dimensioni, immagini, disegni, dati tecnici, pesi, ecc. non hanno valore contrattuale.



www.dito-electrolux.com

 **The Electrolux Group. The world's No.1 choice.**

Centrifughe per verdure

AGBC010

