

Articolo
Modello
Nome progetto



CRU'DITO

Con Cru'dito è possibile eseguire molteplici tagli delle verdure (carote, cetrioli, pomodori, insalata, funghi, cavolo, ecc.), subito prima che sia necessario servirli in tavola o per la preparazione delle verdure di fronte ai clienti. Questa tagliaverdure si compone di un'unità di taglio che può essere ordinata singolarmente (per poi essere successivamente montata su base o su un'unità self service) o richiesta comprensiva di carrello.

Tagliaverdure

CARATTERISTICHE

- Il modello 601400 è la versione su "unità mobile" (dotata di un carrello in acciaio inox), il modello 601389 è la versione da tavolo.
- La zona di taglio è progettata per accogliere i contenitori delle diverse verdure.
- I contenitori vengono posizionati negli appositi compartimenti e le verdure posizionate al loro interno.

- Sopra il contenitore si posiziona un pestello che viene azionato da una leva manuale per dare inizio al processo di taglio. Azionando il dispositivo di rilascio della leva, quest'ultima viene sbloccata dalla posizione d'arresto e, scendendo, attiva le lame.
- Dispositivo di sicurezza che impedisce il taglio quando la leva è bloccata in posizione d'arresto.



DITO**Electrolux**

- Pigiatore per mantenere le verdure contro le lame.
- Una vasca è posizionata sotto i contenitori per accogliere le verdure una volta tagliate.

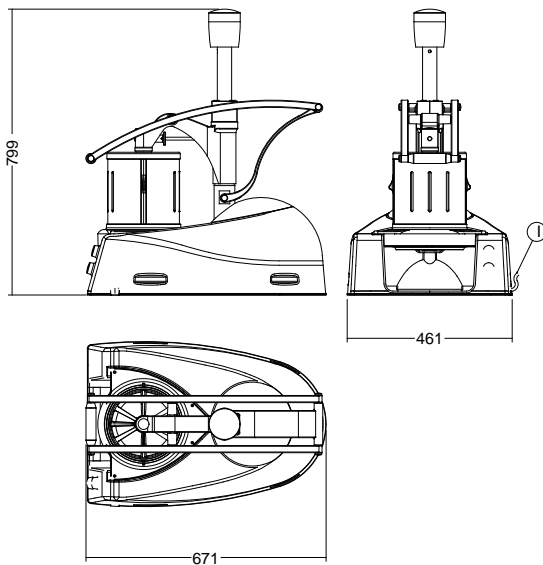
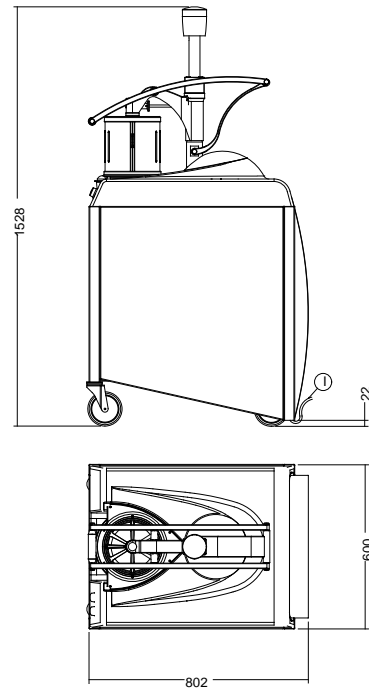
Dati tecnici

MODELLO	CRUT 601389	CRUM 601400
Dimensioni esterne - mm		
lunghezza	462	600
profondità	667	800
altezza	799	1528
Potenza - kW		
installata-elettrica	0.37	0.37
Tensione di alimentazione	220...240 V, 1+N, 50/60	220...240 V, 1+N, 50/60
Peso netto - kg.	55	75

Accessori a richiesta

CODICE	DESCRIZIONE	CRUT 601389	CRUM 601400
653500	DISCO BASTONCINI 3X3 MM	✓	✓
653456	DISCO BASTONCINI 4X4MM	✓	✓
653454	DISCO GRATTUGIA 3MM	✓	✓
653455	DISCO GRATTUGIA 4MM	✓	✓
653453	DISCO PER FETTE 10MM	✓	✓
653449	DISCO PER FETTE 2MM	✓	✓
653450	DISCO PER FETTE 3MM	✓	✓
653451	DISCO PER FETTE 5MM	✓	✓
653452	DISCO PER FETTE 6MM	✓	✓
653446	RECIPIENTE A 2 ZONE+COPERCHIO+DEFLETTORE	✓	✓
653501	RECIPIENTE A 3 ZONE+COPERCHIO+DEFLETTORE	✓	✓
653447	RECIPIENTE A 4 ZONE+COPERCHIO+DEFLETTORE	✓	✓
653448	RECIPIENTE A 6 ZONE+COPERCHIO+DEFLETTORE	✓	✓



DITO**Electrolux****Diagramma d'installazione****601389****601400****MODELLO**


I - Ingresso cavo elettrico

**CRUT
601389**220...240 V, 1+N,
50/60**CRUM
601400**220...240 V, 1+N,
50/60

Il produttore si riserva il diritto di modificare o apportare migliorie ai prodotti senza darne preavviso.
Dimensioni, immagini, disegni, dati tecnici, pesi, ecc. non hanno valore contrattuale.



www.dito-electrolux.com

 **The Electrolux Group. The world's No.1 choice.**

Tagliaverdure

AAAA010

