

DITO

Electrolux

Articolo

Modello

Nome progetto



TRX

TRX può considerarsi un tagliaverdure universale, potente ed affidabile, risposta concreta alle esigenze dei professionisti nelle moderne cucine. Con questa macchina, combinando fra loro dischi e griglie, è possibile realizzare più di 70 tipi di taglio per poter così presentare in maniera accattivante insalate, guarnizioni, macedonie e molti altri piatti.

Tagliaverdure

CARATTERISTICHE

- Possibilità di listellare, cubettare, affettare, sfilacciare e grattugiare verdure di tutte le dimensioni.
- Struttura in acciaio inox.
- Coperchio e leva pressore in fusione di alluminio lucidati.
- Motore da 500 W autofrenante.

- Facile da usare e semplice da pulire grazie alla possibilità di smontare il blocco coltelli.
- Sistema di sicurezza in caso di mancanza di tensione.
- Disponibile nella versione a 230 volt monofase o 230/400 volt trifase.



DITO**Electrolux**

Dati tecnici

MODELLO	TRX3 601278	TRX 601277
Dimensioni esterne - mm		
lunghezza	246	246
profondità	466	466
altezza	501	501
Capacità di taglio - kg/h		
carote	150	150
patatine	300	300
a dadini	250	250
Potenza totale - Kw	0.37	0.37
Tensione di alimentazione	230/400 V, 3, 50	220...240 V, 1+N, 50/60
Peso netto - kg.	20	20

Accessori inclusi

CODICE	DESCRIZIONE	TRX3 601278	TRX 601277
653287	TRAMOGGIA A LEVA MANUALE	1	1

Accessori a richiesta

CODICE	DESCRIZIONE	TRX3 601278	TRX 601277
653111	DISCO COLTELLI CURVI 1 MM	✓	✓
653112	DISCO COLTELLI CURVI 2 MM	✓	✓
653113	DISCO COLTELLI CURVI 3 MM	✓	✓
653115	DISCO COLTELLI CURVI 5 MM	✓	✓
653101	DISCO COLTELLI DRITTI PER FETTE 1 MM	✓	✓
653110	DISCO COLTELLI DRITTI PER FETTE 10 MM	✓	✓
653185	DISCO COLTELLI DRITTI PER FETTE 14 MM	✓	✓
653102	DISCO COLTELLI DRITTI PER FETTE 2 MM	✓	✓
653103	DISCO COLTELLI DRITTI PER FETTE 3 MM	✓	✓
653106	DISCO COLTELLI DRITTI PER FETTE 6 MM	✓	✓
653108	DISCO COLTELLI DRITTI PER FETTE 8 MM	✓	✓
653122	DISCO COLTELLI ONDULATI 2 MM	✓	✓
653123	DISCO COLTELLI ONDULATI 3 MM	✓	✓
653126	DISCO COLTELLI ONDULATI 6 MM	✓	✓
653214	DISCO COLTELLI TAGLIO FINE 2 MM	✓	✓
653153	DISCO COLTELLI TAGLIO FINE 3 MM	✓	✓
653154	DISCO COLTELLI TAGLIO FINE 4 MM	✓	✓
653008	DISCO GRATTUGIA PER KNODELN E PANE	✓	✓
653170	DISCO GRATTUGIA PER PARMIGIANO E PANE	✓	✓
653162	DISCO JULIENNE 2 MM	✓	✓
653163	DISCO JULIENNE 3 MM	✓	✓
653164	DISCO JULIENNE 4 MM	✓	✓
653167	DISCO JULIENNE 7 MM	✓	✓
653498	DISCO JULIENNE 9 MM	✓	✓
653136	GRIGLIA PER BASTONCINI - 6X6 MM	✓	✓
653138	GRIGLIA PER BASTONCINI - 8X8 MM	✓	✓
653140	GRIGLIA PER BASTONCINI 10X10 MM	✓	✓
653149	GRIGLIA PER CUBETTI -10X10X10 MM	✓	✓
653148	GRIGLIA PER CUBETTI 8X8X8 MM	✓	✓
653150	GRIGLIA PER LISTELLI 20X20X10 MM	✓	✓
653289	LAME PER AFFETTARE PROFOND.VARIAB.1-7MM	✓	✓
653283	TAVOLO INOX+RIPIANI PIEGH.+PORTA DISCHI	✓	✓
653287	TRAMOGGIA A LEVA MANUALE	✓	✓
653297	TRAMOGGIA PER VERDURE DI FORMA ALLUNGATA	✓	✓

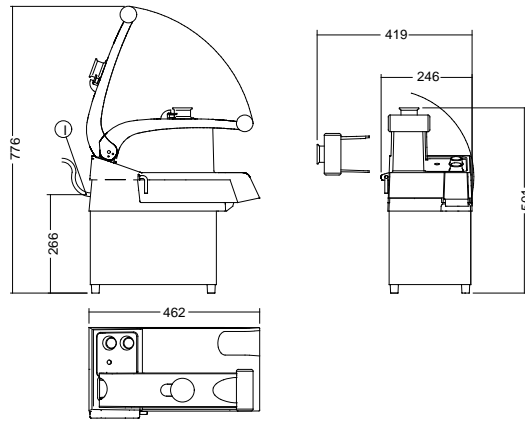


DITO

Electrolux

Diagramma d'installazione

601278, 601277




MODELLO	TRX3 601278	TRX 601277
1 - Ingresso cavo elettrico	230/400 V, 3, 50	220...240 V, 1+N, 50/60

Il produttore si riserva il diritto di modificare o apportare migliorie ai prodotti senza darne preavviso. Dimensioni, immagini, disegni, dati tecnici, pesi, ecc. non hanno valore contrattuale.



www.dito-electrolux.com

 **The Electrolux Group. The world's No.1 choice.**

Tagliaverdure

AAAD010

