

**DITO**

**Electrolux**

Articolo

Modello

Nome progetto



TR200 + TAVOLO

## TR200

TR200 è un tagliaverdure ad alta produttività per ristoranti e cucine professionali. E' uno strumento essenziale in quelle cucine in cui le verdure devono essere preparate in tempi brevi. Dotato di tramoggia automatica, TR200 è in grado di tagliare 50 kg di carote in meno di 15 minuti.

# Tagliaverdure

### CARATTERISTICHE

- Blocco di taglio rimovibile in resina poliammidica.
- Caricatore verdure in acciaio inox.
- Tramoggia automatica con base in alluminio.
- Protezione per "mancanza di tensione".
- Motore autofrenante.

- Pulsante di accensione/spegnimento sul corpo della macchina.
- Supporto in acciaio inox su ruote piroettanti.
- Elementi del tagliaverdure: tramoggia automatica, tramoggia standard, tramoggia verdure lunghe.



**DITO****Electrolux**

## Dati tecnici

MODELLO	TR2001V3 601268	TR2001V 601269	TR2002V3 601239	TR200VV 601238
Dimensioni esterne - mm				
lunghezza	610	610	610	610
profondità	613	613	613	613
altezza	1250	1250	1250	1250
Capacità di taglio - kg/h				
patate	900	900	1800	1800
Potenza - kW				
installata-elettrica	0.37	0.37	0.5	0.75
Tensione di alimentazione				
	230/400 V, 3, 50	220...240 V, 1+N, 50	400 V, 3, 50	208...240 V, 1+N, 50/60
Peso netto - kg.				
	43.5	43.5	43.5	43.5

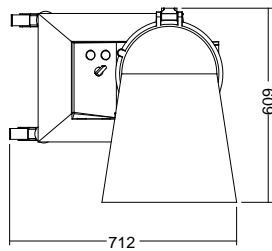
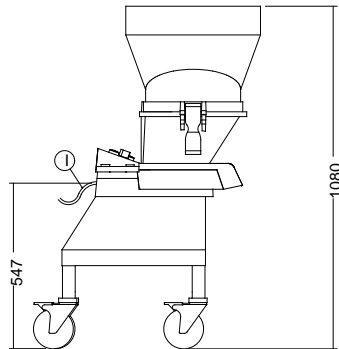
## Accessori a richiesta

CODICE	DESCRIZIONE	TR2001V3 601268	TR2001V 601269	TR2002V3 601239	TR200VV 601238
653111	DISCO COLTELLI CURVI 1 MM	✓	✓	✓	✓
653112	DISCO COLTELLI CURVI 2 MM	✓	✓	✓	✓
653113	DISCO COLTELLI CURVI 3 MM	✓	✓	✓	✓
653115	DISCO COLTELLI CURVI 5 MM	✓	✓	✓	✓
653101	DISCO COLTELLI DRITTI PER FETTE 1 MM	✓	✓	✓	✓
653110	DISCO COLTELLI DRITTI PER FETTE 10 MM	✓	✓	✓	✓
653102	DISCO COLTELLI DRITTI PER FETTE 2 MM	✓	✓	✓	✓
653103	DISCO COLTELLI DRITTI PER FETTE 3 MM	✓	✓	✓	✓
653106	DISCO COLTELLI DRITTI PER FETTE 6 MM	✓	✓	✓	✓
653108	DISCO COLTELLI DRITTI PER FETTE 8 MM	✓	✓	✓	✓
653122	DISCO COLTELLI ONDULATI 2 MM	✓	✓	✓	✓
653123	DISCO COLTELLI ONDULATI 3 MM	✓	✓	✓	✓
653126	DISCO COLTELLI ONDULATI 6 MM	✓	✓	✓	✓
653214	DISCO COLTELLI TAGLIO FINE 2 MM	✓	✓	✓	✓
653153	DISCO COLTELLI TAGLIO FINE 3 MM	✓	✓	✓	✓
653154	DISCO COLTELLI TAGLIO FINE 4 MM	✓	✓	✓	✓
653164	DISCO JULIENNE 4 MM	✓	✓	✓	✓
653307	GRIGLIA PER CUBETTI 10MM	✓	✓	✓	✓
653289	LAME PER AFFETTARE PROFOND.VARIAB.1-7MM	✓	✓	✓	✓
653283	TAVOLO INOX+RIPIANI PIEGH.+PORTA DISCHI	✓	✓		
653287	TRAMOGGIA A LEVA MANUALE	✓	✓	✓	✓
653297	TRAMOGGIA PER VERDURE DI FORMA ALLUNGATA	✓	✓	✓	✓



**DITO****Electrolux**

## Diagramma d'installazione

**601268, 601238, 601239, 601269****MODELLO**

I - Ingresso cavo elettrico

**TR2001V3  
601268**

230/400 V, 3, 50

**TR2001V  
601269**220...240 V,  
1+N, 50**TR2002V3  
601239**


400 V, 3, 50

**TR200VV  
601238**208...240 V,  
1+N, 50/60

Il produttore si riserva il diritto di modificare o apportare migliorie ai prodotti senza darne preavviso.  
Dimensioni, immagini, disegni, dati tecnici, pesi, ecc. non hanno valore contrattuale.



[www.dito-electrolux.com](http://www.dito-electrolux.com)

 **The Electrolux Group. The world's No.1 choice.**

# Tagliaverdure

AAAE010

