

**DITO**

**Electrolux**

Articolo

Modello

Nome progetto



## POTATO CHIPPER RC14

Il tagliapatate RC14 è progettato per soddisfare le esigenze delle moderne cucine professionali, i grandi ristoranti e quelle industrie alimentari che hanno l'esigenza di tagliare grandi quantitativi di patate in tempi brevi.

### CARATTERISTICHE

- Struttura in materiale anti corrosione.
- Tramoggia e blocco di taglio in acciaio inox.
- Tamburo e blocco di taglio facilmente rimovibili.
- La tramoggia ha una placca protettiva di sicurezza che evita l'accidentale passaggio e/o inserimento delle mani dell'operatore durante il ciclo di lavoro.
- La macchina si arresta automaticamente in caso di apertura della tramoggia o del fissaggio improprio del blocco coltelli.
- L'alimentatore automatico è ideale per l'uso nelle grandi cucine professionali e nelle industrie alimentari specializzate nella produzione di patatine.
- La produttività della macchina (per patatine di 12 mm) è di circa 25 Kg/min.

# Tagliaverdure



**DITO****Electrolux**

## Dati tecnici

MODELLO	RC143 601151	RC14 601229
Dimensioni esterne - mm		
lunghezza	360	360
profondità	670	670
altezza	560	560
Capacità di taglio - kg/h		
patatine	1500	1500
Capacità di taglio - kg/h		
patate	1500	1500
Potenza - kW		
installata-elettrica	0.37	0.37
Tensione di alimentazione	230/400 V, 3, 50	230 V, 1+N, 50
Peso netto - kg.	37	37

## Accessori a richiesta

CODICE	DESCRIZIONE	RC143 601151	RC14 601229
653503	BLOCCO DI TAGLIO 4MM PER TAGLIAPATATE	✓	✓
653504	BLOCCO DI TAGLIO 6MM PER TAGLIAPATATE	✓	✓
653505	BLOCCO DI TAGLIO 8MM PER TAGLIAPATATE	✓	✓
653023	BLOCCO DI TAGLIO PER LISTELLI 10 MM	✓	✓
653024	BLOCCO DI TAGLIO PER LISTELLI 12 MM	✓	✓
653018	BLOCCO DI TAGLIO PER LISTELLI 14 MM	✓	✓
653022	BLOCCO DI TAGLIO PER LISTELLI 8 MM	✓	✓
653017	CARRELLO INOX	✓	✓

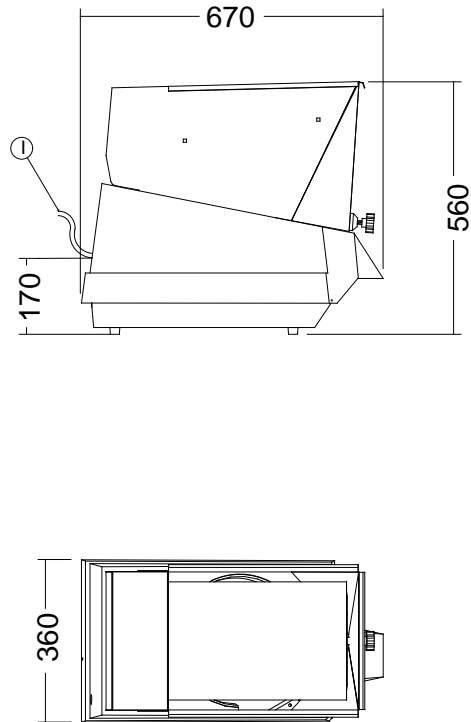


**DITO**

**Electrolux**

## Diagramma d'installazione

601151, 601229



**MODELLO**

**RC143**  
**601151**

**RC14**  
**601229**

I - Ingresso cavo elettrico


230/400 V, 3, 50

230 V, 1+N, 50

Il produttore si riserva il diritto di modificare o apportare migliorie ai prodotti senza darne preavviso. Dimensioni, immagini, disegni, dati tecnici, pesi, ecc. non hanno valore contrattuale.



[www.dito-electrolux.com](http://www.dito-electrolux.com)

 **The Electrolux Group. The world's No.1 choice.**

# Tagliaverdure



AAAH010