

**DITO**

**Electrolux**

Articolo

Modello

Nome progetto



## CT5/6/10

L'affettatrice manuale per pomodori CT consente di ottenere un taglio di qualità con uno sforzo minimo. Il pomodoro mantiene la sua forma originaria anche dopo essere stato tagliato. Questa affettatrice manuale per pomodori è ideale per preparare insalate, antipasti e guarnizioni, in maniera rapida e sicura.

### CARATTERISTICHE

- Il pomodoro viene posizionato nell'apposito supporto.
- La leva manuale viene facilmente abbassata dall'operatore.
- Il pomodoro affettato mantiene la sua forma originaria e può essere prelevato dal carrello di taglio senza sfaldarsi.
- Il blocco scorrevole di taglio è svitabile per poter essere facilmente lavato sotto l'acqua corrente, così come il resto dell'affettatrice.
- Blocco di taglio e supporto in acciaio inox.
- Lame in acciaio inox.
- Le ventose poste sul fondo della macchina assicurano la perfetta stabilità ed un sicuro fissaggio al piano di lavoro.

**Apparecchiature manuali**



**DITO****Electrolux**

## Dati tecnici

MODELLO	CT5 601264	CT6 601157	CT10 601158
Dimensioni esterne - mm			
lunghezza	145	145	145
profondità	427	427	427
altezza	240	240	240
Peso netto - kg.	3	3	3

## Accessori inclusi

CODICE	DESCRIZIONE	CT5 601264	CT6 601157	CT10 601158
653107	BLOCCO DI TAGLIO AFFETTA POMODORO 10M			1
653104	BLOCCO DI TAGLIO AFFETTA POMODORO 5MM	1		
653100	BLOCCO DI TAGLIO AFFETTA POMODORO 6MM		1	
653444	GUIDA POMODORO PER AFFETTATRICE 10MM			1
653262	GUIDA POMODORO PER AFFETTATRICE 5MM	1		
653099	GUIDA POMODORO PER AFFETTATRICE 6MM		1	
653282	SUPP.ANTISBILANCIAMENTO PER AFFETTA POMO	1	1	1

## Accessori a richiesta

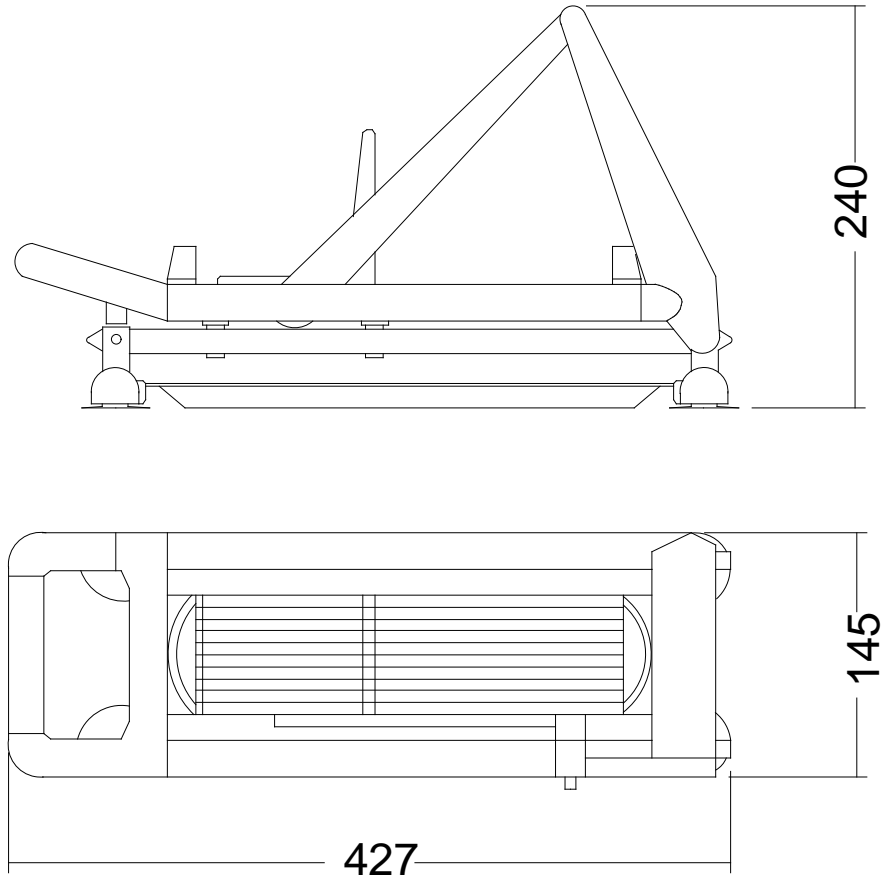
CODICE	DESCRIZIONE	CT5 601264	CT6 601157	CT10 601158
653107	BLOCCO DI TAGLIO AFFETTA POMODORO 10M	✓	✓	✓
653104	BLOCCO DI TAGLIO AFFETTA POMODORO 5MM	✓	✓	✓
653100	BLOCCO DI TAGLIO AFFETTA POMODORO 6MM	✓	✓	✓
653444	GUIDA POMODORO PER AFFETTATRICE 10MM	✓	✓	✓
653262	GUIDA POMODORO PER AFFETTATRICE 5MM	✓	✓	✓
653099	GUIDA POMODORO PER AFFETTATRICE 6MM	✓	✓	✓
653282	SUPP.ANTISBILANCIAMENTO PER AFFETTA POMO	✓	✓	✓



**DITO**

 **Electrolux**


601264, 601158, 601157



Il produttore si riserva il diritto di modificare o apportare migliorie ai prodotti senza darne preavviso.  
Dimensioni, immagini, disegni, dati tecnici, pesi, ecc. non hanno valore contrattuale.



[www.dito-electrolux.com](http://www.dito-electrolux.com)

 **The Electrolux Group. The world's No.1 choice.**



**Apparecchiature manuali**

DA010