

DITO

Electrolux

Articolo

Modello

Nome progetto



DTA

DTA è in grado di tagliare pomodori, mele, arance, limoni, ecc. in fette perfette ed allo stesso tempo di rimuovere la parte centrale (torsolo) della frutta/verdura. DTA è ideale per preparare insalate miste e per ottenere guarnizioni di arance e limoni per ornare piatti, drink e cocktails. Raccomandato per ristoranti, caffè, bar e fast food.

CARATTERISTICHE

- DTA riduce i tempi di preparazione necessari per tagliare pomodori, limoni, mele, ecc. in 4, 6, 8 o 12 pezzi.
- Gli spicchi di mela sono ottenuti togliendo il torsolo per la preparazione di torte e crostate.
- Possibilità di cambiare facilmente gli accessori per adattare la tipologia di taglio ad ogni necessità.

- Ogni elemento di DTA è lavabile in lavastoviglie.
- I blocchi lame sono facilmente smontabili e intercambiabili su un unico supporto.
- Un piedistallo in fusione di alluminio da appoggiare al piano di lavoro fa da supporto al blocco coltelli.
- Due colonne in acciaio inox fissate sul piedistallo fanno da guida alla manovra di taglio.



Apparecchiature manuali

DITO**Electrolux**

- Un pressore in alluminio, con impugnatura incorporata, scivola lungo le colonne per premere le verdure o la frutta sui coltelli.
- Le lame in acciaio inox sono affilate come rasoi per ottenere pezzi perfettamente lisci per un'ottima presentazione.

Dati tecnici

MODELLO	DTAT4 601161	DTAT6 601162	DTAT8 601163	DTAT12 601164	DTAA8 601165	DTAA12 601166
Dimensioni esterne - mm						
lunghezza	240	240	240	240	240	240
profondità	215	215	215	215	215	215
altezza	395	395	395	395	395	395
Peso netto - kg.	1.7	1.7	1.7	1.7	1.7	1.7

Accessori inclusi

CODICE	DESCRIZIONE	DTAT4 601161	DTAT6 601162	DTAT8 601163	DTAT12 601164	DTAA8 601165	DTAA12 601166
653118	BLOCCO PRESSORE PER DIVISORE 4/8 PORZ.	1		1		1	
653117	BLOCCO PRESSORE PER DIVISORE 6/12 PORZ.		1		1		1
653472	GRIGLIA 12 PORZIONI PER TAGLIA MELE						1
653470	GRIGLIA 12 PORZIONI PER TAGLIA POMODORO				1		
653467	GRIGLIA 4 PORZIONI PER TAGLIA POMODORO	1					
653468	GRIGLIA 6 PORZIONI PER TAGLIA POMODORO		1				
653471	GRIGLIA 8 PORZIONI PER TAGLIA MELE					1	
653469	GRIGLIA 8 PORZIONI PER TAGLIA POMODORO			1			

Accessori a richiesta

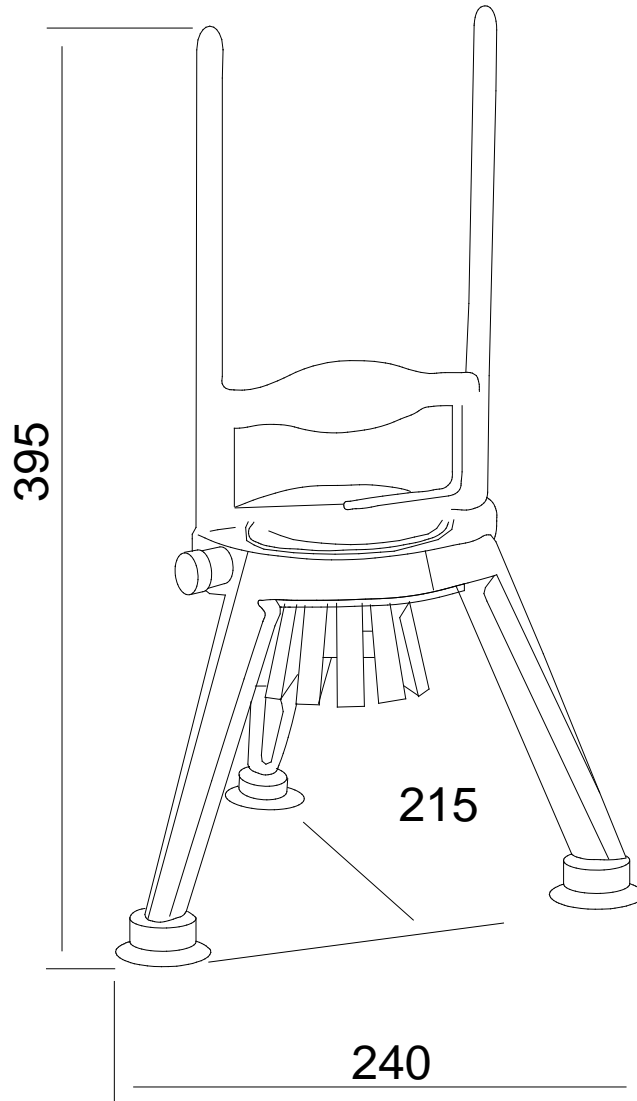
CODICE	DESCRIZIONE	DTAT4 601161	DTAT6 601162	DTAT8 601163	DTAT12 601164	DTAA8 601165	DTAA12 601166
653118	BLOCCO PRESSORE PER DIVISORE 4/8 PORZ.	✓	✓	✓	✓	✓	✓
653117	BLOCCO PRESSORE PER DIVISORE 6/12 PORZ.	✓	✓	✓	✓	✓	✓
653472	GRIGLIA 12 PORZIONI PER TAGLIA MELE	✓	✓	✓	✓	✓	✓
653470	GRIGLIA 12 PORZIONI PER TAGLIA POMODORO	✓	✓	✓	✓	✓	✓
653467	GRIGLIA 4 PORZIONI PER TAGLIA POMODORO	✓	✓	✓	✓	✓	✓
653468	GRIGLIA 6 PORZIONI PER TAGLIA POMODORO	✓	✓	✓	✓	✓	✓
653471	GRIGLIA 8 PORZIONI PER TAGLIA MELE	✓	✓	✓	✓	✓	✓
653469	GRIGLIA 8 PORZIONI PER TAGLIA POMODORO	✓	✓	✓	✓	✓	✓



DITO

Electrolux


601161, 601166, 601165, 601164, 601163, 601162



Il produttore si riserva il diritto di modificare o apportare migliorie ai prodotti senza darne preavviso.
Dimensioni, immagini, disegni, dati tecnici, pesi, ecc. non hanno valore contrattuale.



www.dito-electrolux.com

 **The Electrolux Group. The world's No.1 choice.**

