

### Tavoli cernita

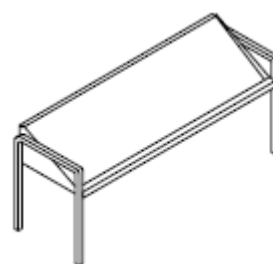
Serie di tavoli realizzati per essere collocati in entrata o in uscita ad una macchina lavastoviglie. I piani con invaso guidacestello sono fissati su una robusta struttura tubolare saldata dotata di rinforzi trasversali su piedini regolabili. Forme e dimensioni variano a seconda della necessità e degli spazi a disposizione, per questo i tavoli sono prodotti in funzione delle caratteristiche di ogni singola apparecchiatura per il lavaggio stoviglie.

#### Accessori a disposizione:

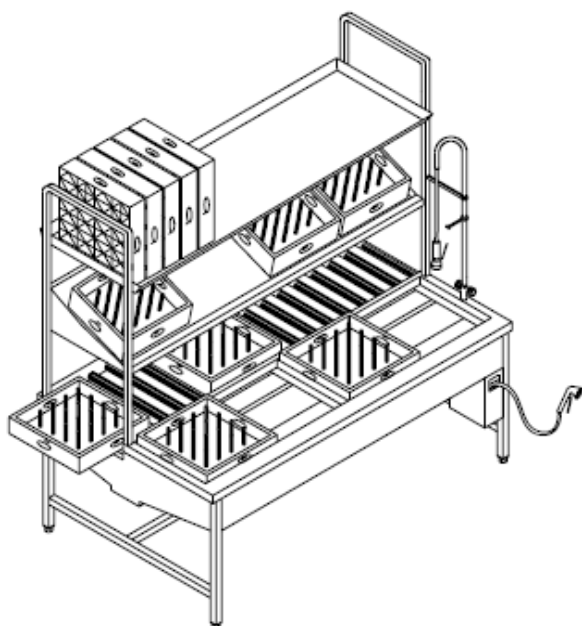
alzatine ripiani inferiori gruppi acqua semplici o con doccia fori di sbarazzo con collare in gomma vasche con cestelli filtro pilette troppo pieno.



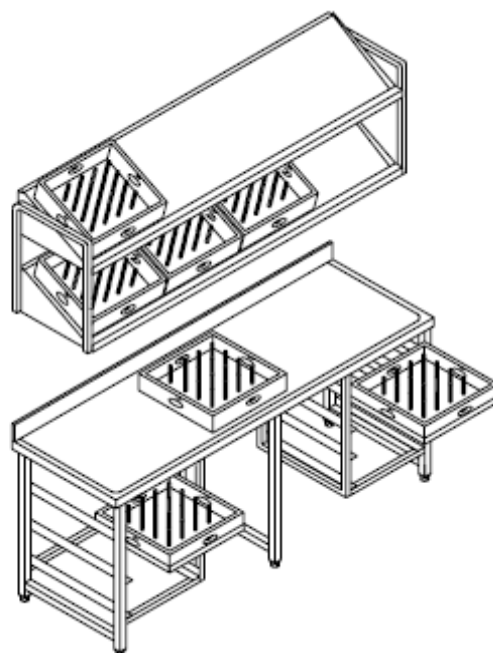
Tavolo cernita P=1050 senza ripiano inferiore



Sovrastruttura portacestelli per tavoli cernita



Mensola doppia e portacestelli con guide scorrevoli



Rulliera con vasca sovrastruttura portacestelli doppia, gruppo doccia, doccino estraibile