

# Tavoli lavorazione verdure



- La gamma dei tavoli preparazione verdure comprende **2 modelli** da 1200-1800 mm con alzatina posteriore paraspruzzi.

- Piano di lavoro in acciaio 10/10 in AISI 304 di spessore 40 mm insonorizzato con pieghe salvamani sui bordi e sottoripiano in materiale idrofugo.

- Alzatina posteriore paraspruzzi con raggiatura 8 mm, altezza 100 mm e spessore 13 mm.

- Gambe a sezione quadra in acciaio inox AISI 304 e piedini in acciaio AISI 304 da 1" regolabili in altezza (50 mm).

- I tavoli preparazione verdure sono grembiulati e dotati di vasca su tutta la lunghezza del piano (1070x320x180 mm sul tavolo di lunghezza 1200 mm, vasca da 1670x320x180 sul tavolo da 1800 mm).

- Completati di foro per lo sbarazzo della lavorazione verdure e di un tagliere in politene (810x230x25 mm) sul tavolo da 1200 mm e due taglieri (730x230x25 mm) sul tavolo da 1800 mm.

- La vasca è dotata di piletta di scarico e tubo troppo pieno.

- Rubinetto a richiesta.

## Tavoli lavorazione verdure

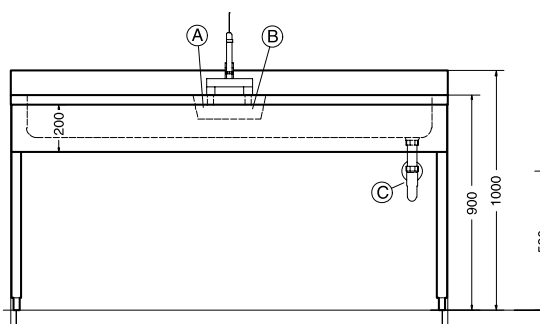
Codice	Modello	Descrizione	Misure mm	kg	m <sup>3</sup>	Euro	Lire/.000
131318	NOVT121	Tavolo lavorazione verdure con alzatina vasca - foro cernita - 2 taglieri in politene	1200x700x900	40	0,57	1.307	2.531
131319	NOVT181	Tavolo lavorazione verdure con alzatina vasca - foro cernita - 2 taglieri in politene	1800x700x900	60	0,85	1.564	3.029

## Accessori a richiesta

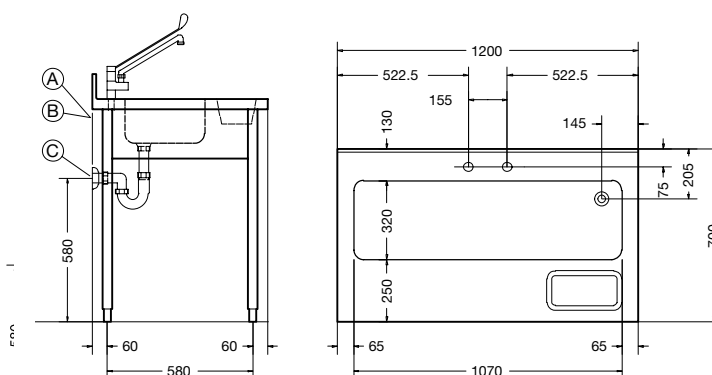
Codice	131318	131319
Ripiano inferiore per lavatoi	855342	855348
Rubinetto a snodo biforo da parete 3/4"	855310	855310
Rubinetto a snodo biforo 3/4"	855300	855300
Rubinetto a snodo biforo 3/4" con doccia	855311	855311
Rubinetto a comando a gomito biforo 3/4"	855302	855302
Sifone singolo in ottone 1 <sup>1/2</sup> "	855308	855308
Sifone singolo in plastica 1 <sup>1/2</sup> "	855306	855306
Vasca carrellata, 60 lt, con coperchio	120131	120131

## Schemi di installazione

131319



131318



A Attacco acqua calda 3/4"

B Attacco acqua fredda 3/4"

C Scarico acqua 1 1/2"