

Formatrici pizza a caldo



291346

- La gamma comprende **2 modelli** di formatrici a caldo per pizze di diametro 33 cm e 45 cm.
- Modelli costruiti interamente in acciaio inox.
- Spessore e diametro del disco pizza regolabili e variabili secondo l'esigenza.
- Elevata produttività: fino a 400 pizze/ora.
- Tutti i modelli sono dotati dei dispositivi di sicurezza richiesti dalla normativa antinfortunistica.

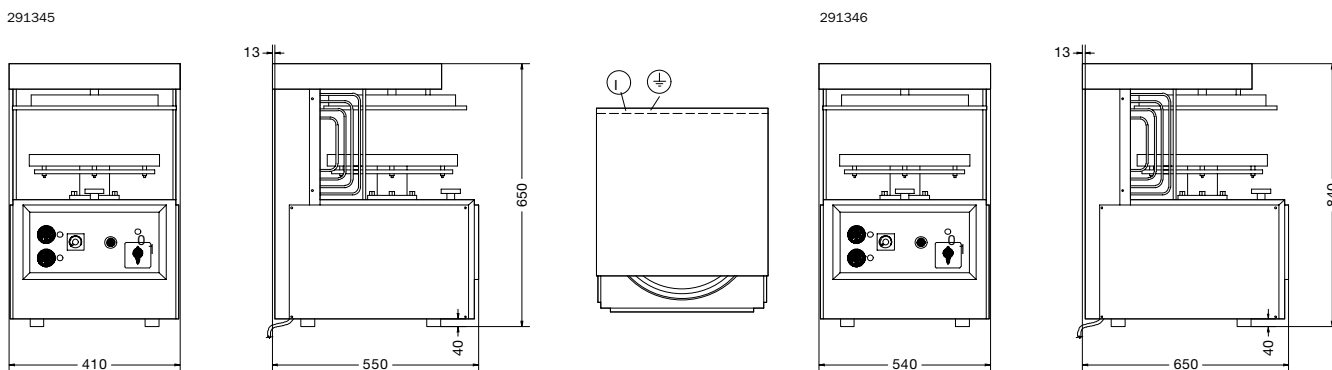
Formatrici pizza a caldo

Codice	Modello	Descrizione	Misure mm	kg	m ³
291345	PFCØEØ33	Formatrice a caldo per pizze diametro 33 cm 3,6 kW - 400/3/50	410x550x650	108	0,19
291346	PFCØEØ45	Formatrice a caldo per pizze diametro 45 cm 5 kW - 400/3/50	540x650x840	168	0,37

DATI TECNICI

Codice	291345	291346
Dimensioni esterne (mm):		
larghezza	410	540
profondità	550	650
altezza	650	840
Diametro pizza (mm)	330	450
Potenza totale installata (kW)	3,6	5
Tensione di alimentazione (50/60 Hz) (V)	400/3	400/3

Schemi di installazione



I Ingresso cavo elettrico